

Produit

S42E110-NBSWC1940H14
diva M round encastré noir 110mm

Général

LED HO 4000K 1x21W 1x2133lm 42° CRI90
boîtier/cadre noir mat

Cône anti-éblouissement noir mat, réflecteur
secondaire argent brillant

la tête du réflecteur peut être pivotée de 30°,
tournée de 355°

Source

LED HO

Indice de rendu de couleur (IRC)90

Groupe de risque RG1 IEC 62471

UGR16 DIN EN 12464-1.2021-11

Luminaire de poste de travail compatible écran
selon DIN EN 12464-1

luminosité 1000 cd/m²

Dimension

DMxH : 0110x121mm

Découpe DMxH : 100x171mm

Surface/couleur

noir

Optique

Angle de rayonnement : 42°

Indice de protection

IP20 / Classe de protection II

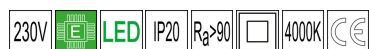
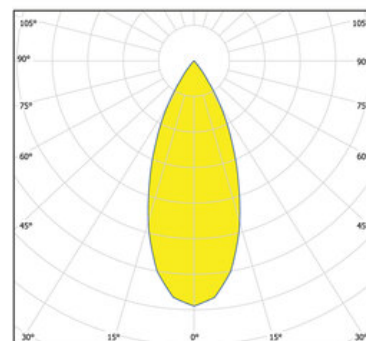
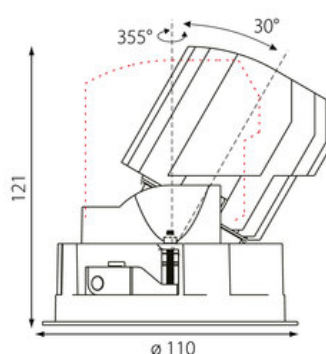
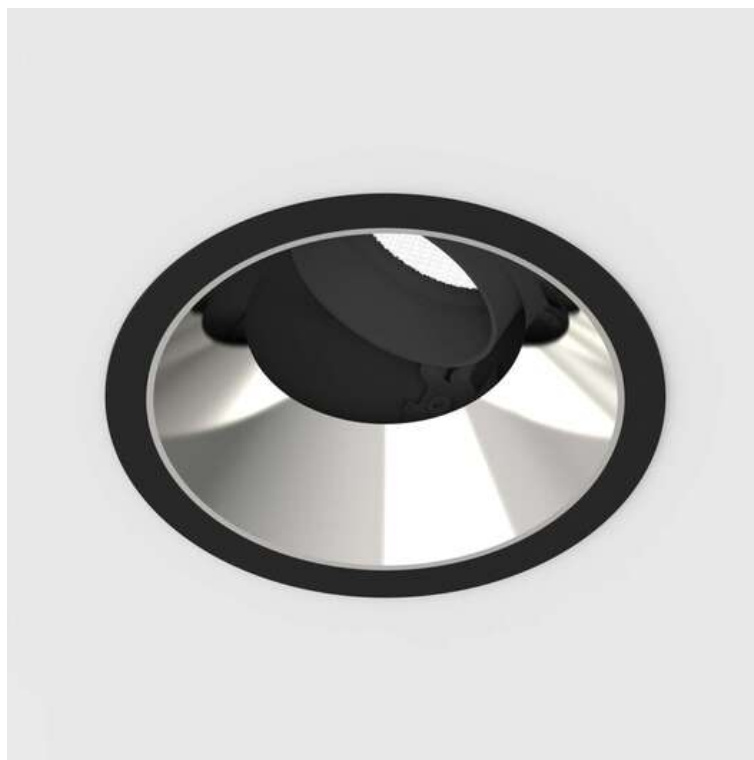
Branchement

230V/AC

incl. convertisseur

Poids

0,5 kg


Informations sur le produit

Projecteur rond encastré Led en aluminium moulé sous pression thermolaqué boîtier/cadre noir mat et Cône anti-éblouissement noir mat, réflecteur secondaire argent brillant. La technologie LED de dernière génération avec un flux lumineux de 2133 lm pour 21 W Distribution symétrique dans la température de couleur de 4000 K. Caractéristique de rayonnement : un faisceau 'flood' en 42°. la tête du réflecteur peut être pivotée de 30°, tournée de 355°, Projecteur complet incluant réflecteur et Reflectors and Converter, Indice de rendu des couleurs (IRC) > 90, Evaluation de l'éblouissement selon la classification selon DIN EN 12464-1.2021-11 avec UGR < 16, luminaire de poste de travail compatible écran selon DIN EN 12464-1 (luminosité à 65° ≤ 1000 cd/m²), Durée de vie nominale > 60.000 h [selon le décret de l'UE]. Indice de protection IP20, classe de protection II. Remplacement du réflecteur secondaire possible sans outils. Peut être commandé en plus avec un capteur externe de mouvement et de lumière du jour. Sur demande également en version d'éclairage d'urgence, batterie 3h. Option de commutateur : A, Dimensions : DMxH : 0110x121 mm, Découpe DMxH : 100x171 mm, Poids : 0,5 kg