

**Produit**

S42E110-NWSWC1930H35  
diva M round encastré noir 110mm

**Général**

LED HO 3000K 1x21W 1x1894lm 50° DALI CRI90  
boîtier/cadre noir mat  
Cône anti-éblouissement noir mat, réflecteur  
secondaire blanc mat  
la tête du réflecteur peut être pivotée de 30°,  
tournée de 355°

**Source**

LED HO  
Indice de rendu de couleur (IRC)90  
Groupe de risque RG1 IEC 62471  
UGR19 DIN EN 12464-1.2021-11  
Luminaire de poste de travail compatible écran  
selon DIN EN 12464-1  
luminosité 1000 cd/m<sup>2</sup>

**Dimension**

DMxH : 0110x121mm  
Découpe DMxH : 100x171mm

**Surface/couleur**

noir

**Optique**

Angle de rayonnement : 50°

**Indice de protection**

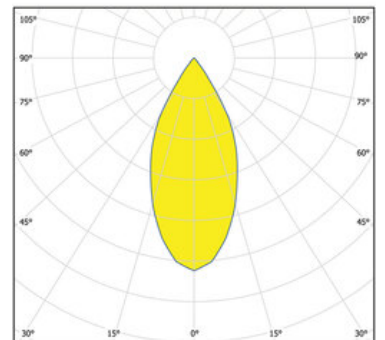
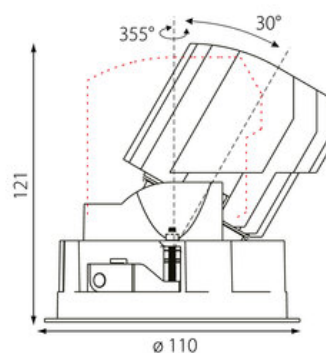
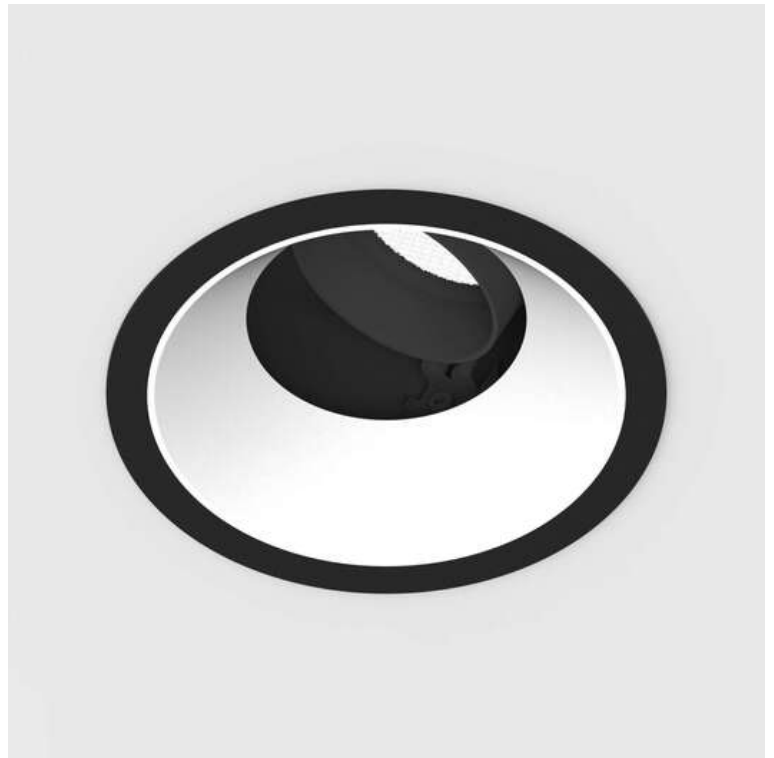
IP20 / Classe de protection II

**Branchement**

230V/AC  
incl. convertisseur DALI

**Poids**

0,5 kg


**Informations sur le produit**

Projecteur rond encastré Led en aluminium moulé sous pression thermolaqué boîtier/cadre noir mat et Cône anti-éblouissement noir mat, réflecteur secondaire blanc mat. La technologie LED de dernière génération avec un flux lumineux de 1894 lm pour 21 W Distribution symétrique dans la température de couleur de 3000 K. Caractéristique de rayonnement : un faisceau 'wide flood' en 50°. la tête du réflecteur peut être pivotée de 30°, tournée de 355°, Projecteur complet incluant réflecteur et Reflectors and Converter DALI dimmable, Nombre d'adresses DALI : 1, Indice de rendu des couleurs (IRC) > 90, Evaluation de l'éblouissement selon la classification selon DIN EN 12464-1.2021-11 avec UGR < 19, luminaire de poste de travail compatible écran selon DIN EN 12464-1 (luminosité à 65° <= 1000 cd/m<sup>2</sup>), Durée de vie nominale > 60.000 h [selon le décret de l'UE]. Indice de protection IP20, classe de protection II. Remplacement du réflecteur secondaire possible sans outils. Peut être commandé en plus avec un capteur externe de mouvement et de lumière du jour. Sur demande également en version d'éclairage d'urgence, batterie 3h. Option de commutateur : C, Dimensions : DMxH : 0110x121 mm, Découpe DMxH : 100x171 mm, Poids : 0,5 kg