

**Produit**

S42E110-PPSWC1940H3A  
diva M round encastré asym. noir 110mm

**Général**

LED HO 4000K 1x21W 1x1359lm DALI CRI90  
boîtier/cadre noir mat  
Cône anti-éblouissement noir mat, réflecteur  
secondaire argent mat

**Source**

LED HO  
Indice de rendu de couleur (IRC)90  
Groupe de risque RG1 IEC 62471  
UGR99 DIN EN 12464-1.2021-11

**Dimension**

DMxH : 0110x121mm  
Découpe DMxH : 100x171mm

**Surface/couleur**

noir

**Indice de protection**

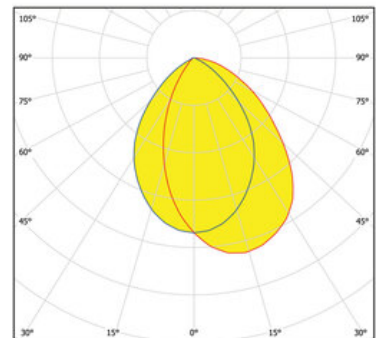
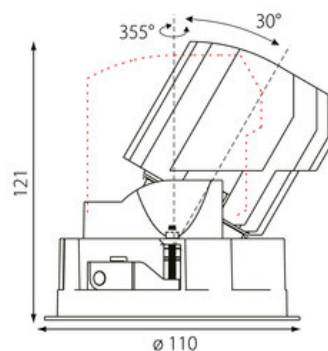
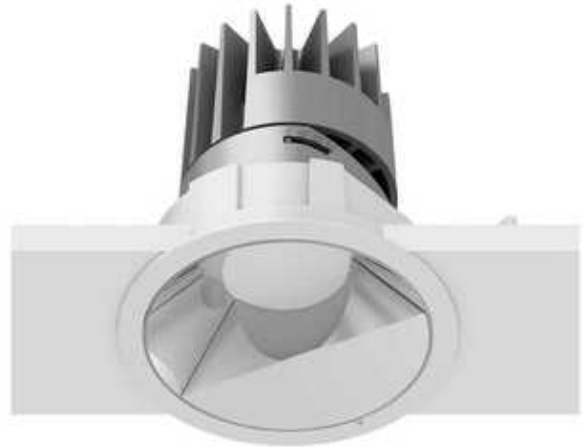
IP20 / Classe de protection II

**Branchement**

230V/AC  
incl. convertisseur DALI

**Poids**

0,5 kg


**Informations sur le produit**

Projecteur rond encastré Led en aluminium moulé sous pression thermolaqué boîtier/cadre noir mat et Cône anti-éblouissement noir mat, réflecteur secondaire argent mat. La technologie LED de dernière génération avec un flux lumineux de 1359 lm pour 21 W Distribution à symétrie dans la température de couleur de 4000 K. Projecteur complet incluant réflecteur et Reflectors and Converter DALI dimmable, Nombre d'adresses DALI : 1, Indice de rendu des couleurs (IRC) > 90, Procédure UGR non applicable selon DIN EN 12464-1.2021-11 Durée de vie nominale > 60.000 h [selon le décret de l'UE]. Indice de protection IP20, classe de protection II. Remplacement du réflecteur secondaire possible sans outils. Peut être commandé en plus avec un capteur externe de mouvement et de lumière du jour. Sur demande également en version d'éclairage d'urgence, batterie 3h. Option de commutateur : C, Dimensions : DMxH : 0110x121 mm, Découpe DMxH : 100x171 mm, Poids : 0,5 kg