

Produit

S42E110-PPWSC1940L1A
diva M round encastré asym. blanc 110mm

Général

LED LO 4000K 1x15W 1x971lm CRI90
boîtier/cadre blanc mat
Cône anti-éblouissement noir mat, réflecteur
secondaire argent mat

Source

LED LO
Indice de rendu de couleur (IRC)90
Groupe de risque RG1 IEC 62471
UGR99 DIN EN 12464-1.2021-11

Dimension

DMxH : 0110x121mm
Découpe DMxH : 100x171mm

Surface/couleur

blanc

Indice de protection

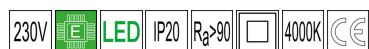
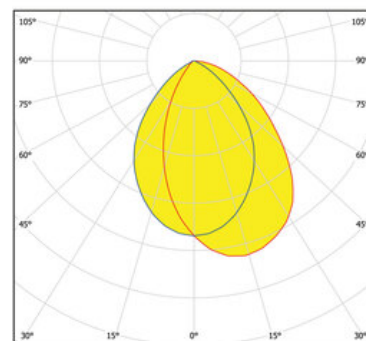
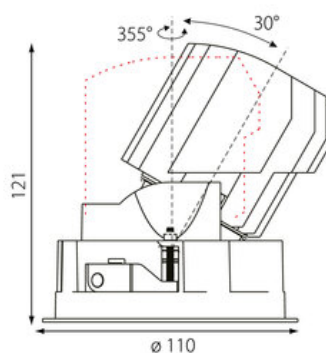
IP20 / Classe de protection II

Branchement

230V/AC
incl. convertisseur

Poids

0,5 kg


Informations sur le produit

Projecteur rond encastré Led en aluminium moulé sous pression thermolaqué boîtier/cadre blanc mat et Cône anti-éblouissement noir mat, réflecteur secondaire argent mat. La technologie LED de dernière génération avec un flux lumineux de 971 lm pour 15 W Distribution à symétrie dans la température de couleur de 4000 K. Projecteur complet incluant réflecteur et Reflectors and Converter, Indice de rendu des couleurs (IRC) > 90, Procédure UGR non applicable selon DIN EN 12464-1.2021-11 Durée de vie nominale > 60.000 h [selon le décret de l'UE]. Indice de protection IP20, classe de protection II. Remplacement du réflecteur secondaire possible sans outils. Peut être commandé en plus avec un capteur externe de mouvement et de lumière du jour. Sur demande également en version d'éclairage d'urgence, batterie 3h. Option de commutateur : A, Dimensions : DMxH : 0110x121 mm, Découpe DMxH : 100x171 mm, Poids : 0,5 kg