



## CARACTÉRISTIQUES

Caractéristiques:	Intérieur
Installation:	Fixation au sol/mur/plafond
Fixation:	Avec les supports fournis
Corps:	Corps en aluminium extrudé
Peinture:	Anodisé
Couleur:	Aluminium anodisé
Verre/Écran:	Écran diffuseur en polycarbonate
Alimentation:	Non inclus ; à commander séparément

## DONNÉES TECHNIQUES

Tension:	12Vdc
Faisceau:	Diffusion symétrique 100°
Classe d'isolation:	3
Poids:	0.35 kg
Classement IP:	40
Fil incandescent:	850 °C
Lampe incluse:	Oui
Type de LED:	SMD LED
Puissance globale:	72 W
Flux de l'appareil:	4680 lm
Durée nominale:	25000
Température de couleur:	5000K K
Indice de rendu des couleurs:	75
Constance des couleurs:	7 SDCM

SOURCE LUMINEUSE: 1 x LED 72.00W 5850lm

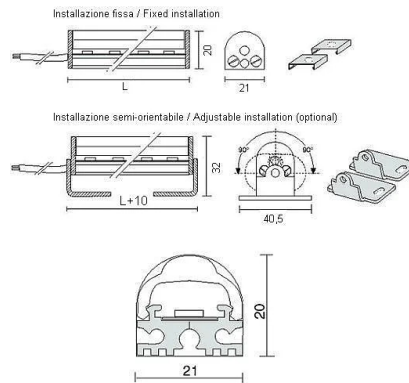


### NOTE

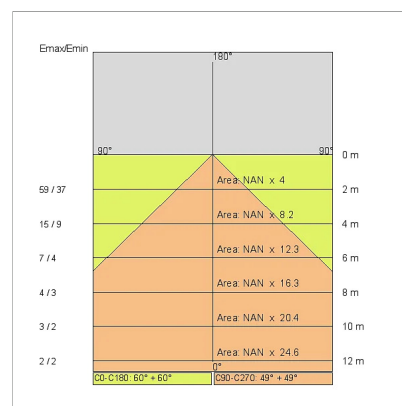
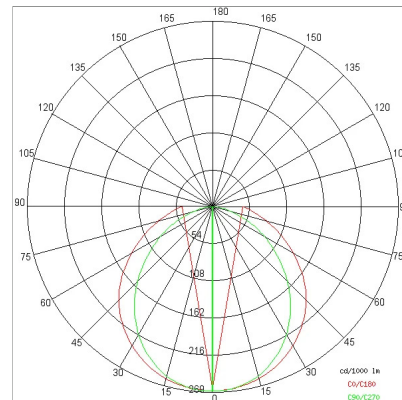
Longueur 2390mm leds smd haute efficacité  
Sur demande : 12Vdc

Température ambiante maximale pendant la nuit, lorsque l'appareil est allumé, ne dépassant pas 50°C  
La température ambiante minimale la nuit, lorsque l'appareil est en marche, ne doit pas être inférieure à -20°C  
La température ambiante maximale pendant la journée, lorsque l'appareil est éteint, ne dépasse pas 60°C

DESSIN TECHNIQUE



COURBE PHOTOMETRIQUE



SOCIÉTÉ

Side Spa a toujours été un point de référence dans le secteur manufacturier pour son attention constante à la qualité des produits, à l'assemblage et à la durabilité de ses articles. L'entreprise se distingue par son dévouement à offrir à ses clients des produits de la plus haute qualité qui répondent aux besoins et dépassent les attentes.

Side Spa met l'accent sur la qualité de ses produits. Chaque étape de la production est soumise à un contrôle de qualité strict pour s'assurer que seuls les articles de première classe arrivent sur le marché. En utilisant des matériaux de haute qualité et en adoptant des procédés de fabrication à la fine pointe de la technologie, l'entreprise est en mesure d'offrir des produits qui résistent à l'épreuve du temps et maintiennent leurs performances au fil des ans. La qualité est une priorité absolue pour Side Spa, qui s'engage à respecter les normes d'excellence les plus élevées.