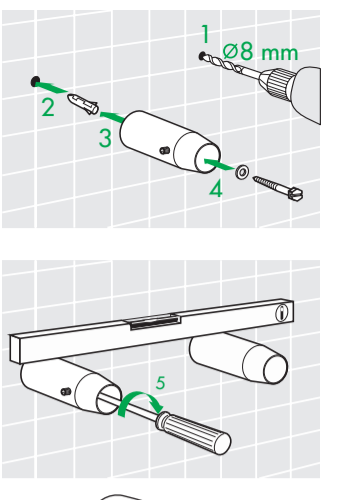
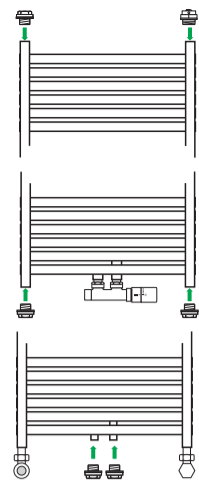
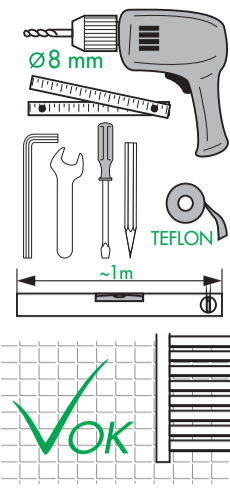
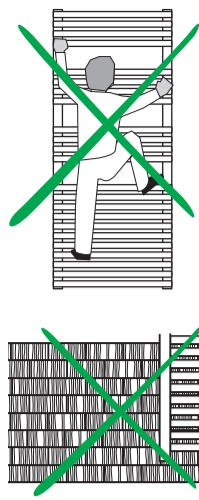
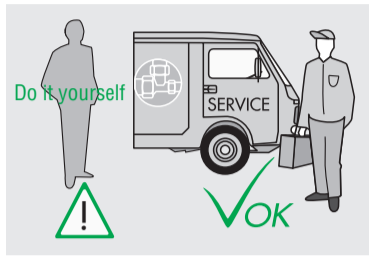
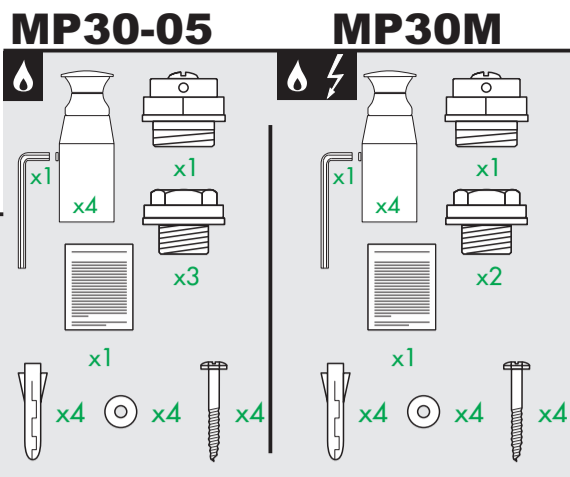
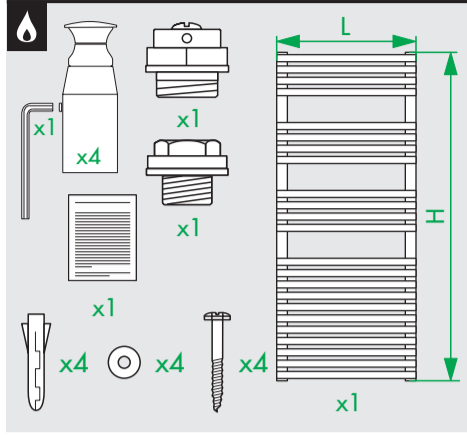


TYPE MP30

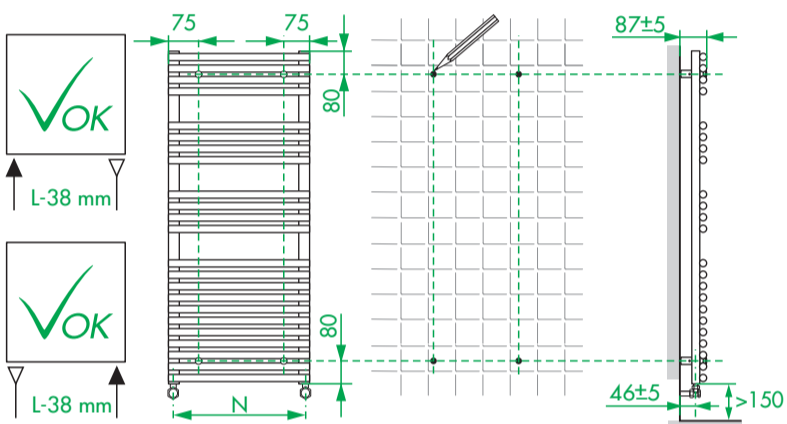
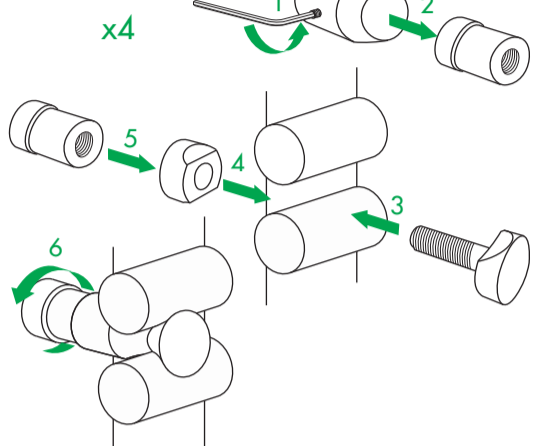
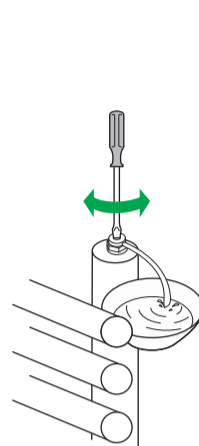
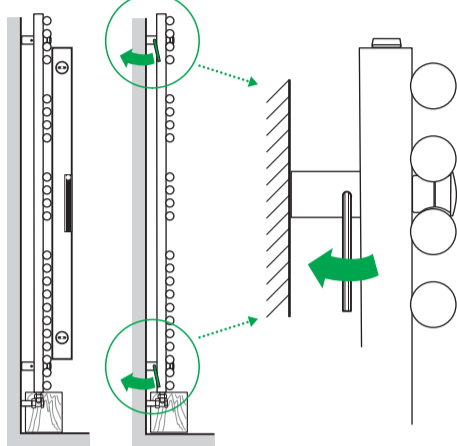


40004166

© Copyright by PBO 30/06/2022

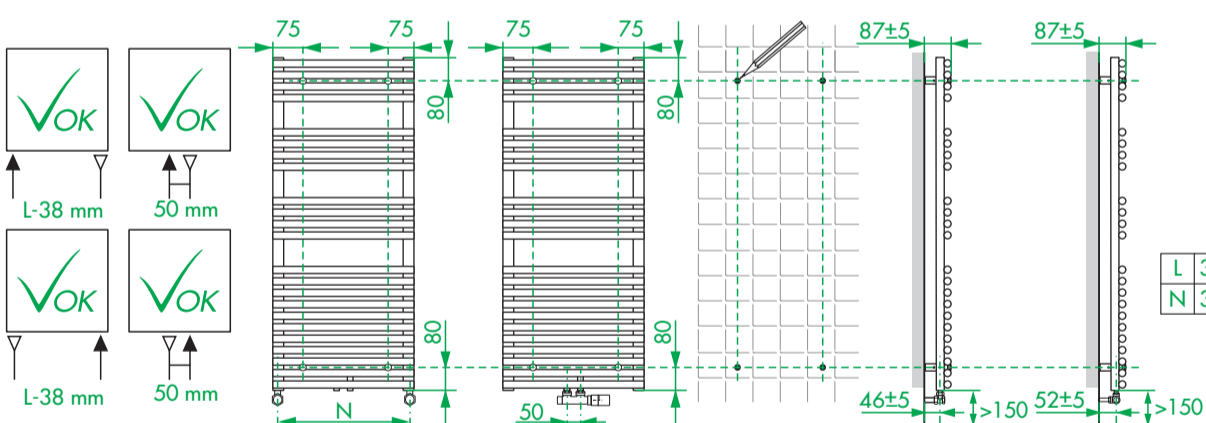
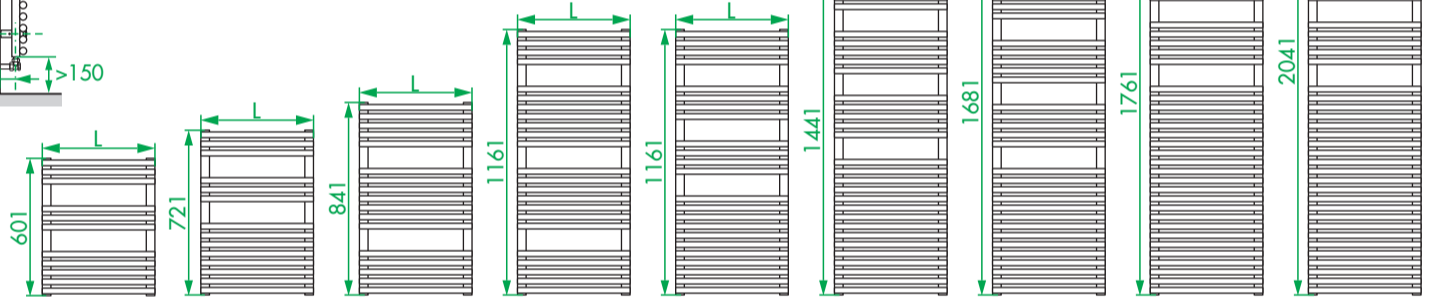


DE Geeignete Befestigungsschrauben je nach Beschaffenheit der Wand verwenden.
 EN Use mounting screws suitable for your wall.
 ES Utilizar tornillos de fijación adecuados al tipo de pared.
 FR Utiliser des vis de fixation adaptées à la nature de votre mur.
 IT Impiegare viti di fissaggio adatte al tipo di muro.
 NL Gebruik schroeven die geschikt zijn voor de aard van der wand.
 PL Używać śrub mocujących przystosowanych do rodzaju ściany.



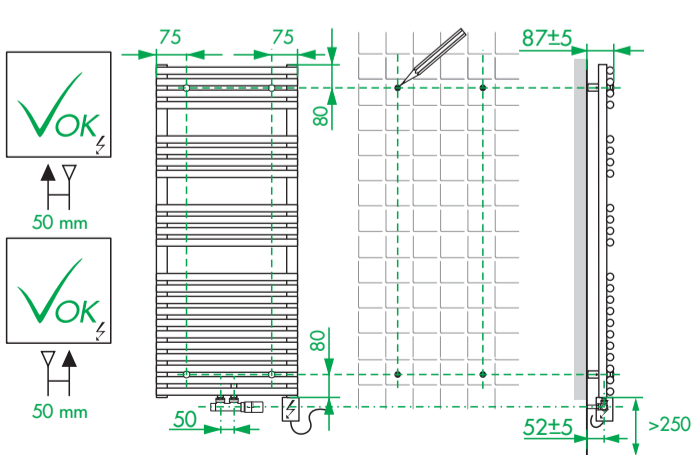
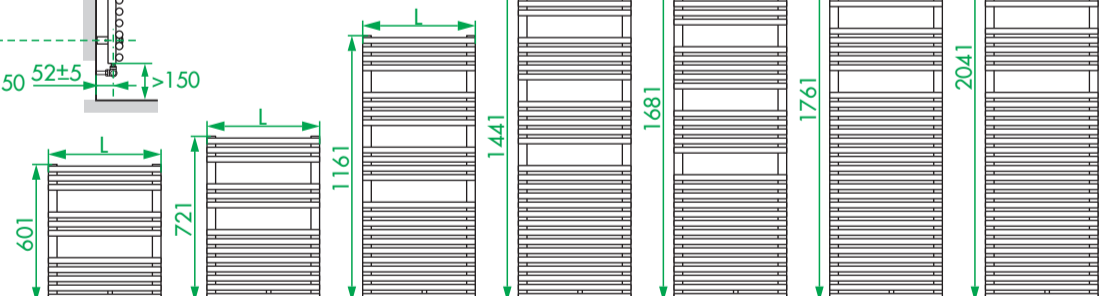
MP30

L	396	446	496	596	696	746
N	358	408	458	558	658	708



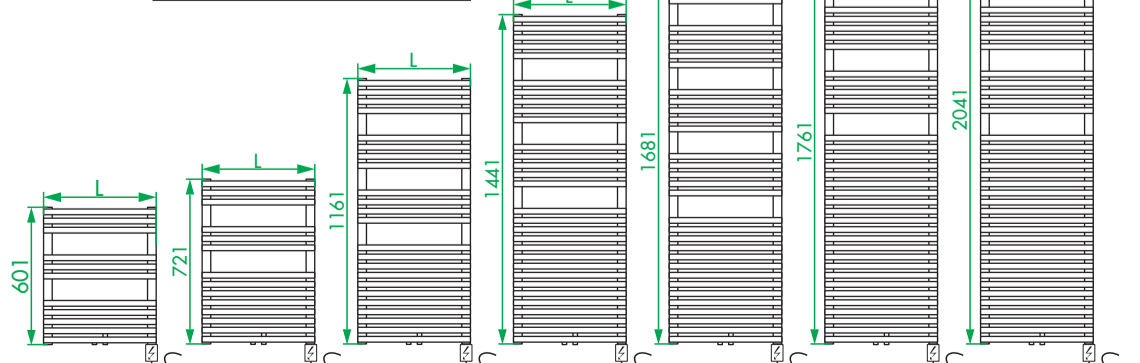
MP30-05

L	396	446	496	596	696	746
N	358	408	458	558	658	708



MP30M

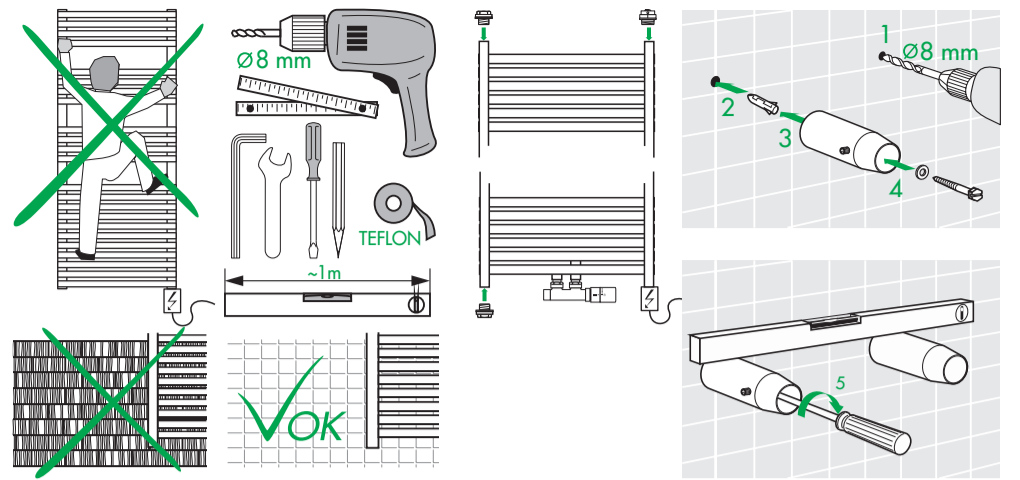
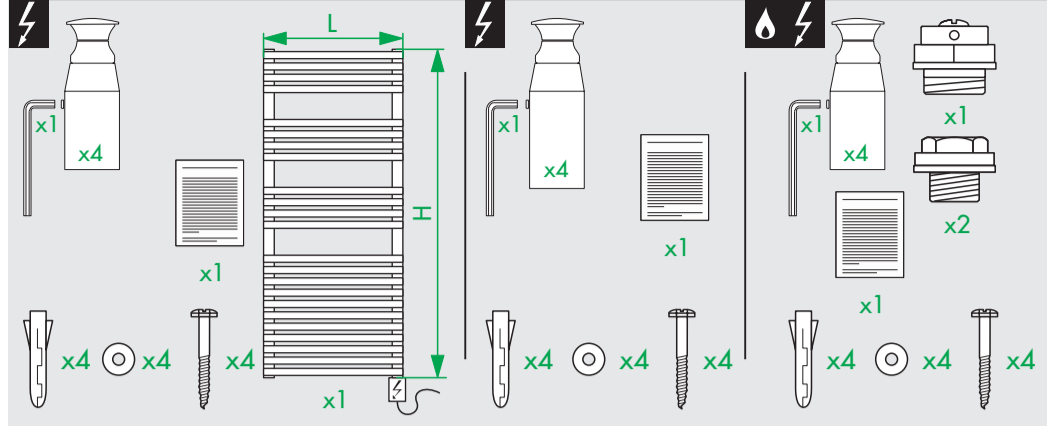
L	396	446	496	596	696	746
---	-----	-----	-----	-----	-----	-----



MP30E/MP41E

MP30E-RF/IHC

MP30M-RF/IHC



DE Geeignete Befestigungsschrauben je nach Beschaffenheit der Wand verwenden.
 EN Use mounting screws suitable for your wall.
 ES Utilizar tornillos de fijación adecuados al tipo de pared.
 FR Utiliser des vis de fixation adaptées à la nature de votre mur.
 IT Impiegare viti di fissaggio adatte al tipo di muro.
 NL Gebruik schroeven die geschikt zijn voor de aard van der wand.
 PL Używać śrub mocujących przystosowanych do rodzaju ściany.

