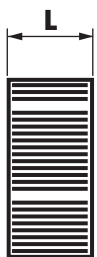
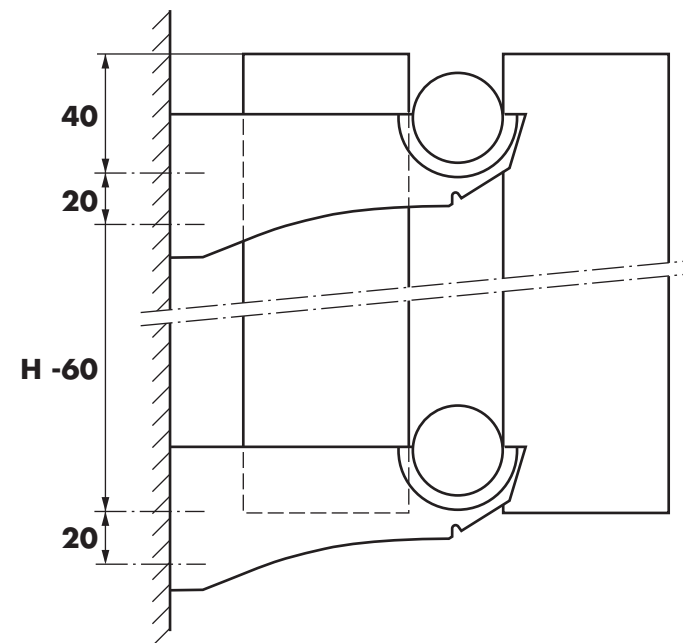
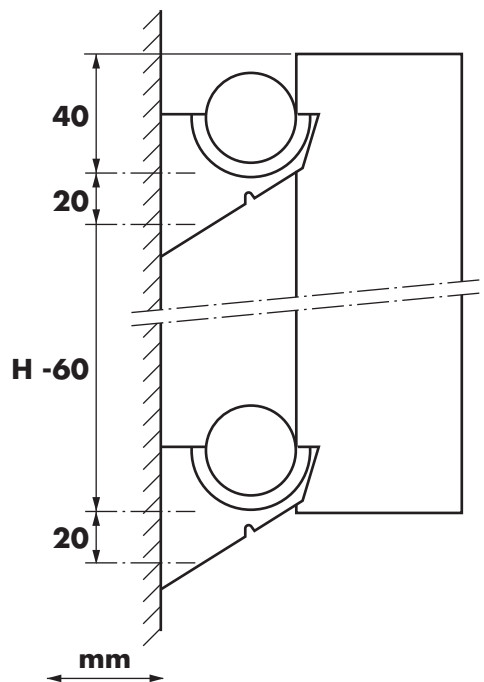


- D** Befestigungshinweise Heizkörper RX/RXD
- GB** Fitting instructions RX/RXD
- F** Guide de pose des radiateurs RX/RXD
- I** Istruzioni per l'installazione dei radiatori RX/RXD
- E** Guida de instalacion de radiadores RX/RXD
- NL** Plaatsingswijze van de radiatoren RX/RXD

Z 21640 06/00



145	< L	x 2
-----	-----	-----

145	L < 215	x 3
-----	---------	-----

215	L < 1500	x 4
-----	----------	-----

1500	L < 3000	x 6
------	----------	-----

3000	L < 4000	x 8
------	----------	-----

D

Entlüftung mit dirigierbarem Wasserstrahl:

Schrauben Sie die Entlüftung auf den Heizkörper, so dass der Dichtungsring die Dichtigkeit gewährleistet. Lösen Sie die seitliche Entlüftungsschraube und drehen Sie die Entlüftungskanüle in die gewünschte Richtung. Entlüftung nicht bis zum Anschlag. festschrauben.

GB

Swivelling air bleed valve:

Tighten the bleed valve moderately on the radiator with the o-ring to ensure watertightness. Loosen the needle valve and turn the cone to direct the jet in the required direction.

F

Purgeur à jet orientable:

Serrez modérément le purgeur sur le radiateur pour faire étanchéité à l'aide du joint torique. Desserrez le pointeau et tournez le cône pour diriger le jet comme vous le souhaitez.

I

Rubinetto di sfiato a getto orientabile:

Seerare moderatamente il rubinetto di sfiato situato sul radiatore per ottenere la tenuta mediante O-ring. Alle, tare il comando di apertura del rubinetto di sfiato e ruotare il cono per orientare il getto come desiderate.

E

Purgadir de chorre orientable:

Apriete con moderacion el purgador en el radiator para obtener la hermeticidad por medio de la junta torica. Afloje la aguja de punta conica y gire el cono para dirigir el chorro en la direction que desee.

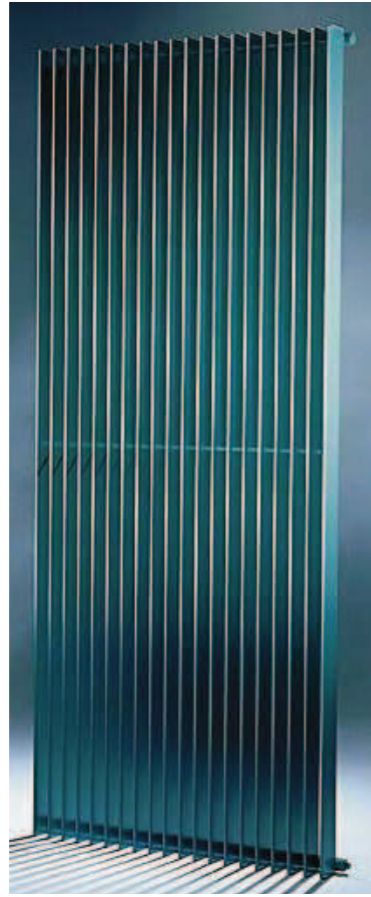
NL

Oriënteerbare ontluchter:

De ontluucher met mate op de radiator aanschroeven zodanig dat met de rubberen dichtingsring een hechte dichting bekomen wordt. Om te ontluchten, de puntschroef enigszins losschroeven en het conish gedeelte verdraaien om de waterstraal in de gewenste richting te kunnen opvangen.

M-RX

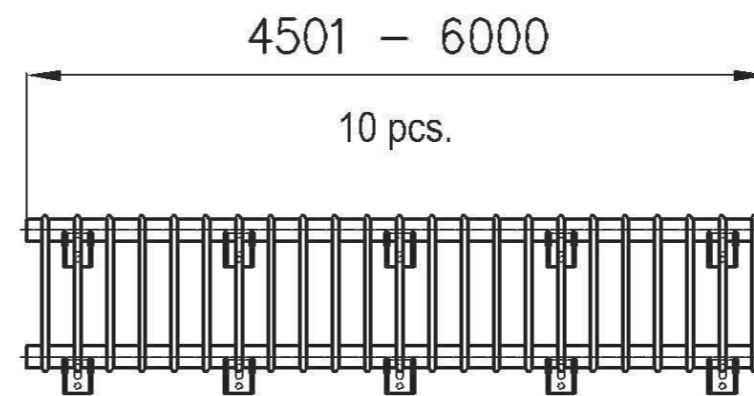
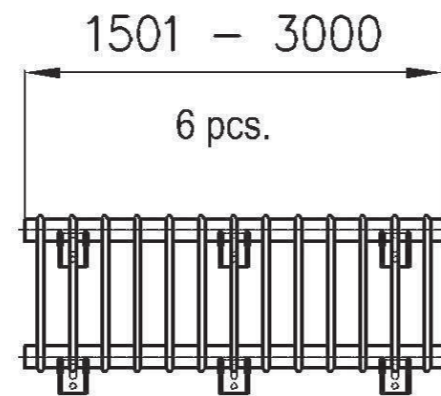
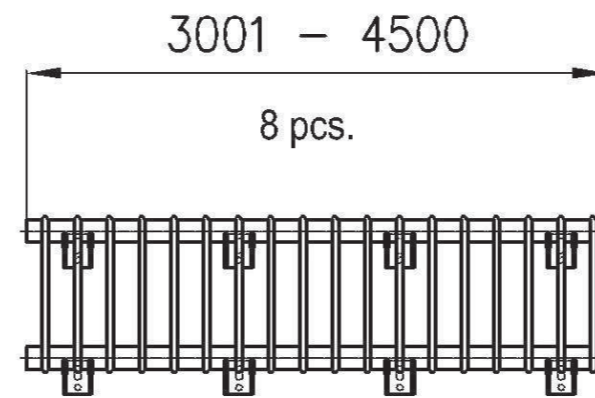
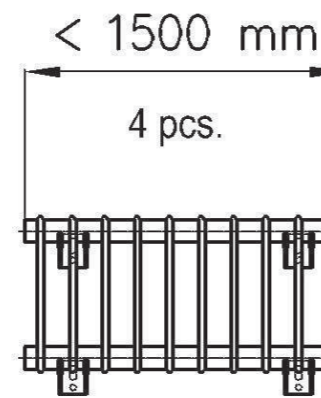
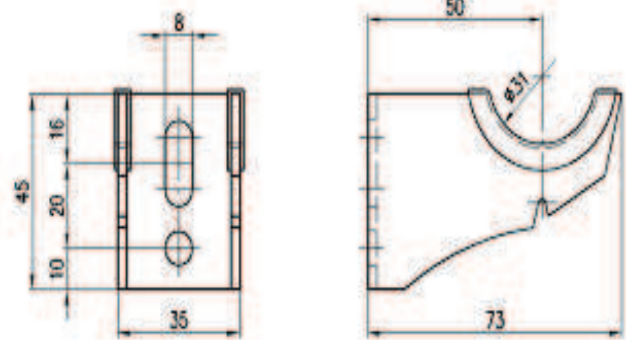
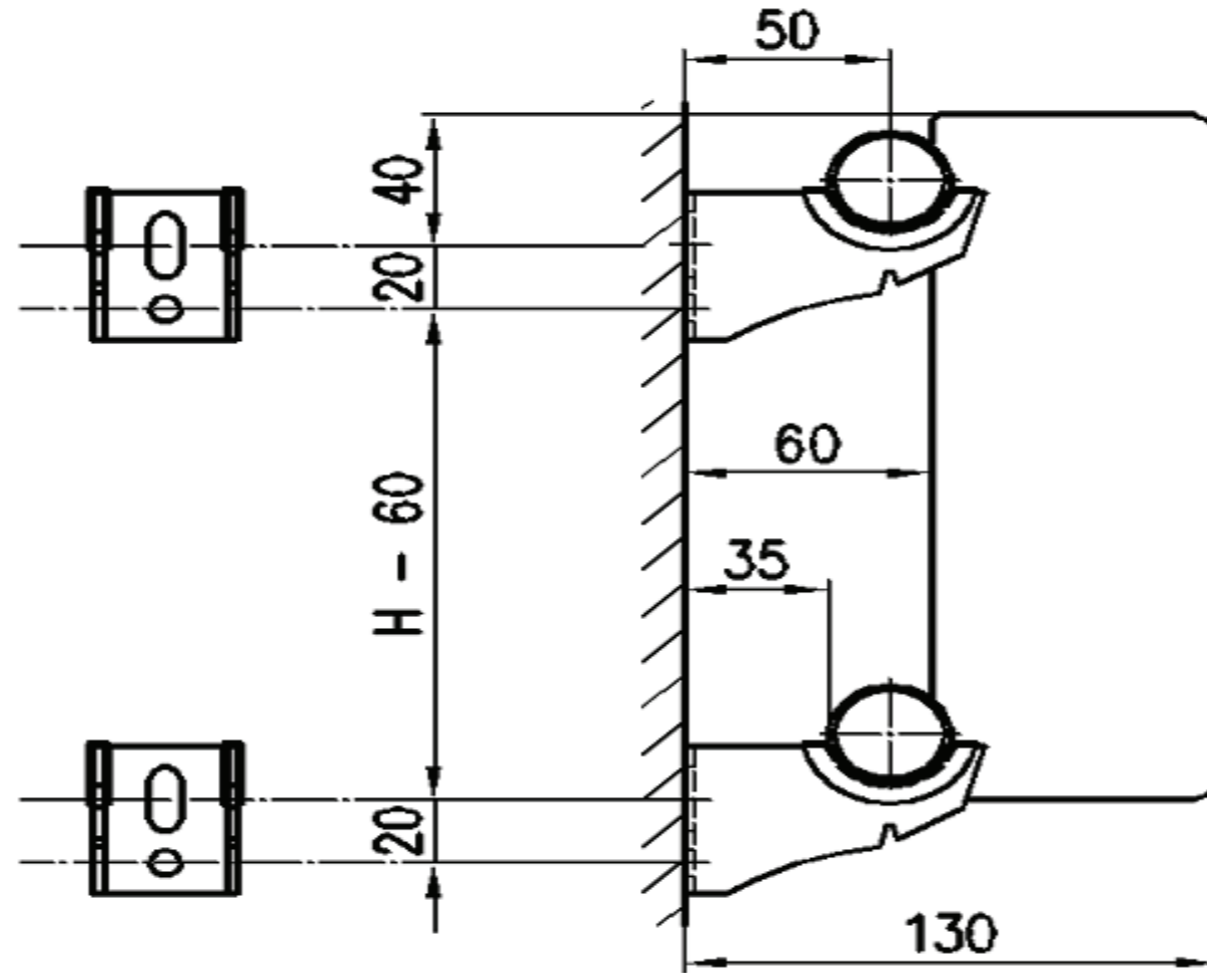
Assembly Instructions



© Copyright by PGR

07/2011

PGR 061



Security Springs

