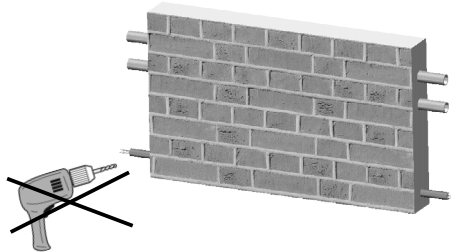
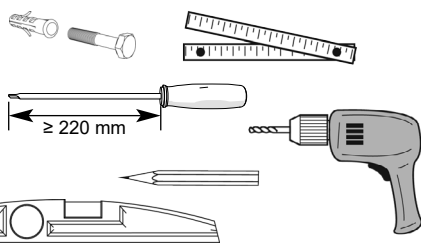


40024611



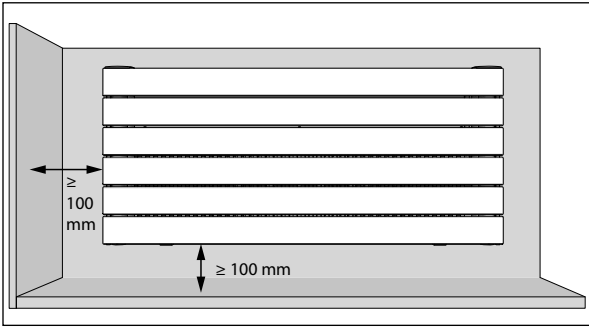
Instructions de montage originales 24/01/23 PVA

Purgeur à jet orientable: Serrez modérément le purgeur sur le radiateur pour faire étanchéité à l'aide du joint torique (15 Nm max).



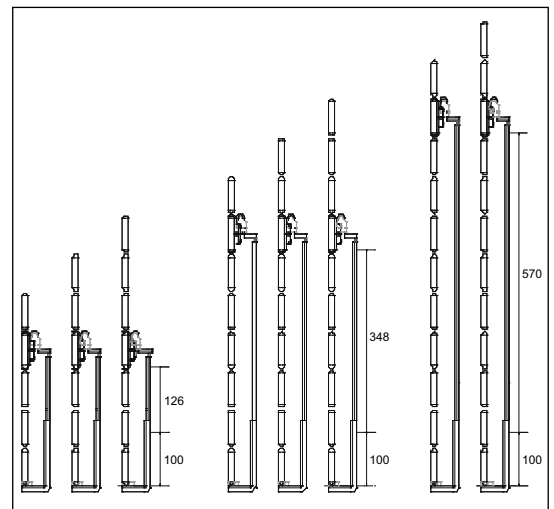
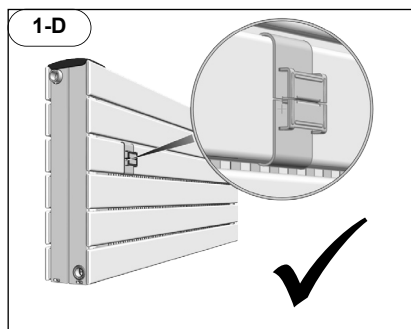
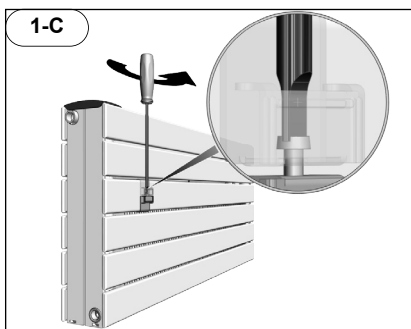
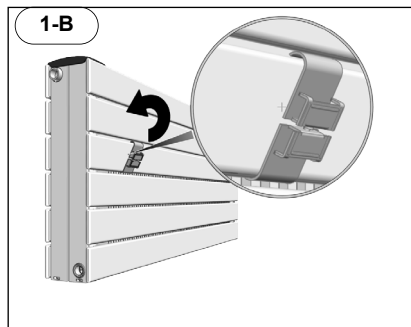
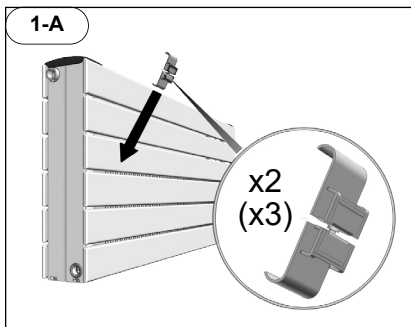
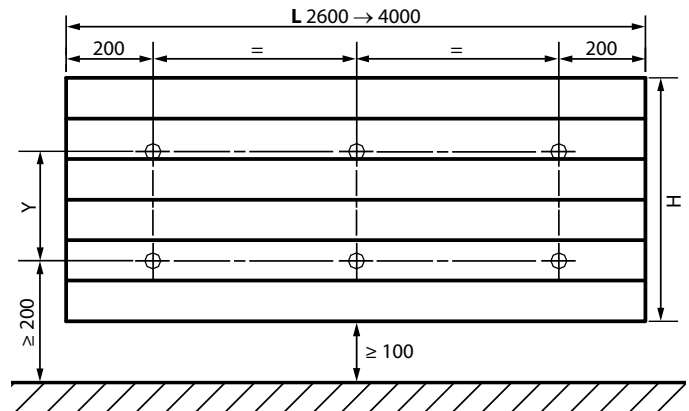
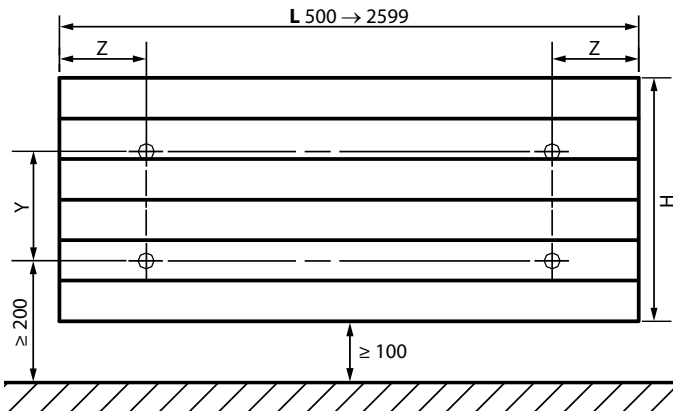
VSXD - VLXD

(annule et remplace la notice fournie avec la fixation)



H	Y
378 → 526	126
600 → 748	348
822 → 896	570

L	Z
500 → 1000	100
1100 → 4000	200



FR

NOTICES



FR

Cet appareil et ses accessoires se recyclent



REPRISE À LA LIVRAISON

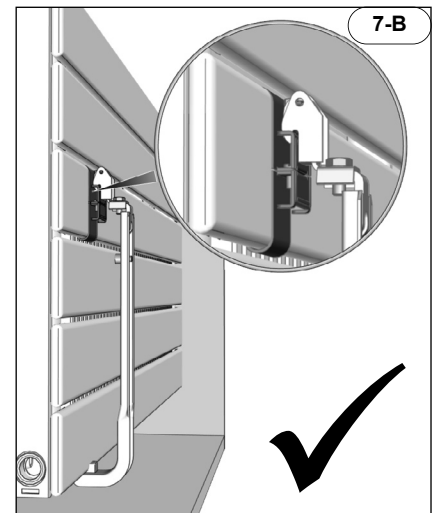
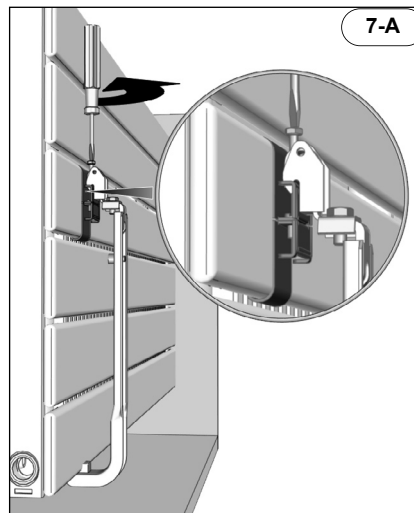
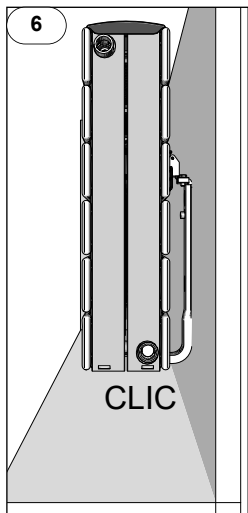
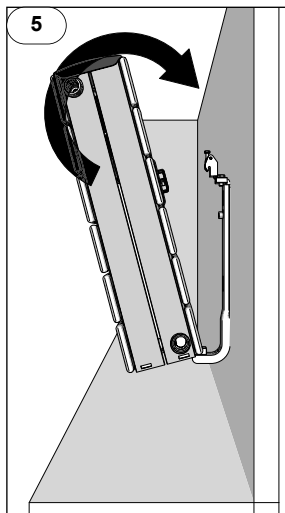
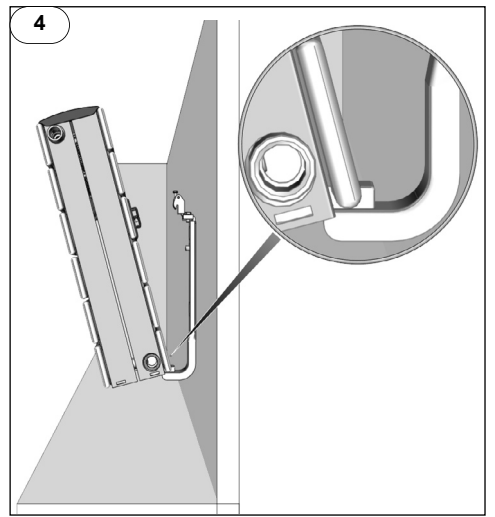
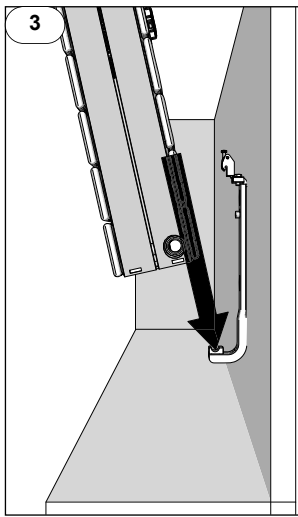
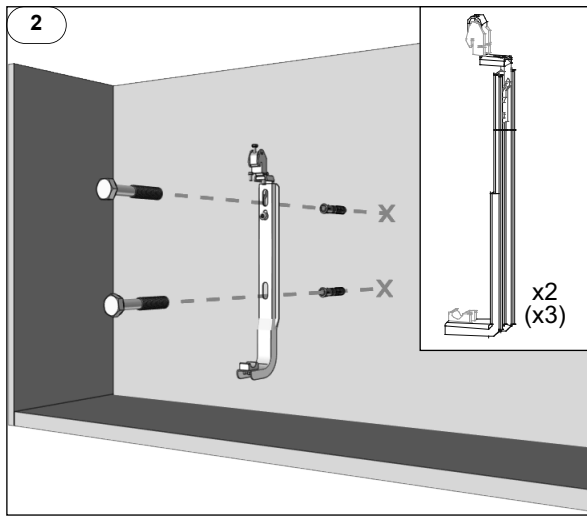


À DÉPOSER EN MAGASIN



À DÉPOSER EN DÉCHÈTERIE

Points de collecte sur www.quefairedemesdechets.fr
Privilégiez la réparation ou le don de votre appareil !



VSXD : pieds soudés réglables en hauteur (option)

VLXD : standard sur 9-12 éléments OU en option

