

TYPE MP40



40004164

© Copyright by PBO 02/20

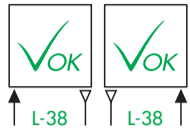
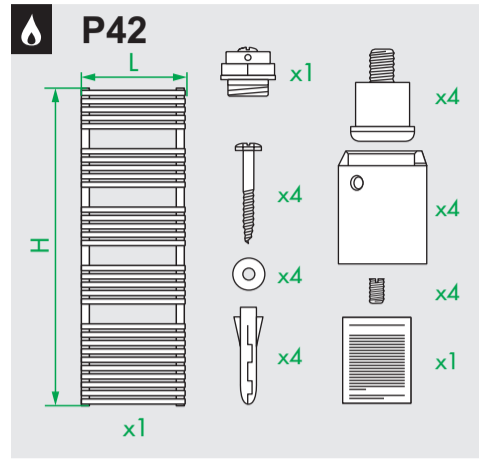
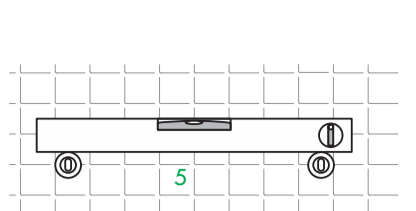
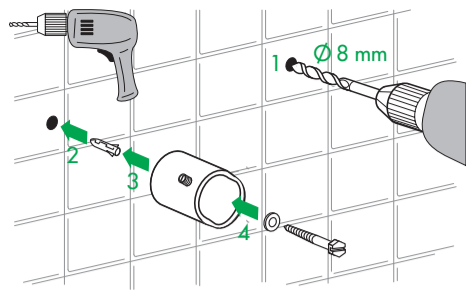
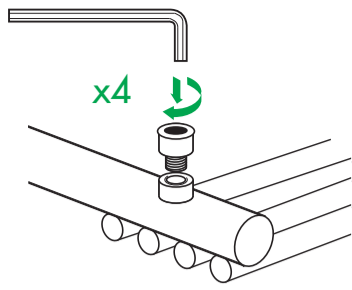
P42 / P42F / P42FE

P24M-RF / P24E-RF

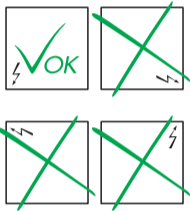
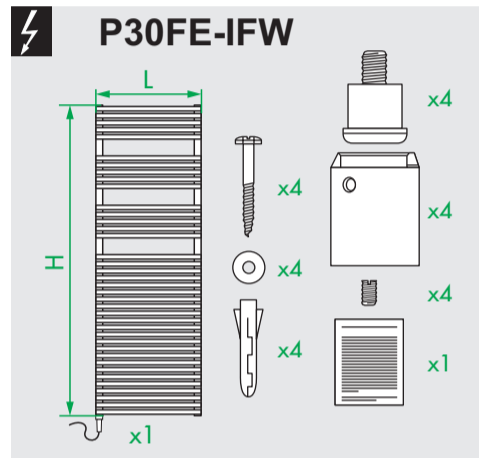
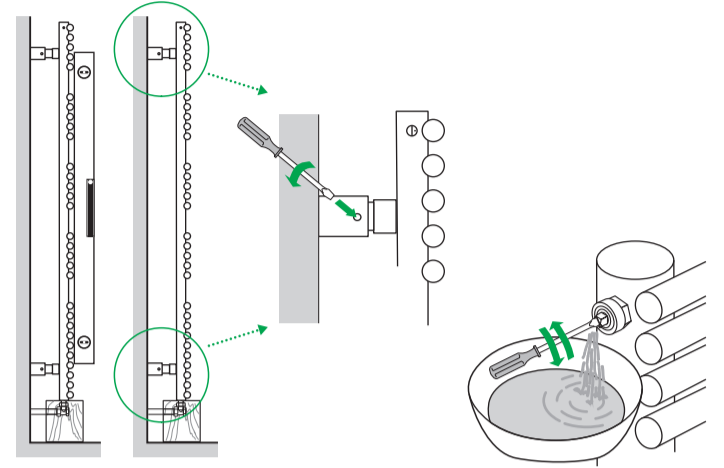
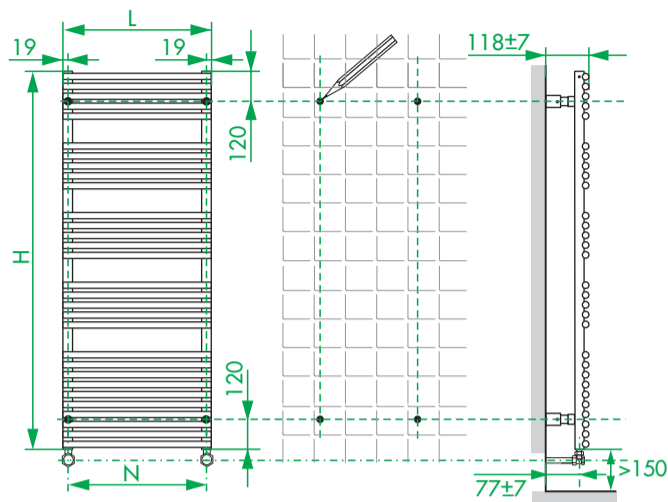
P23 / P23M-RF / P23E-RF

P30FE-IFW / P30F-IFS / P30FE-IFS

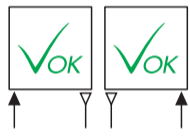
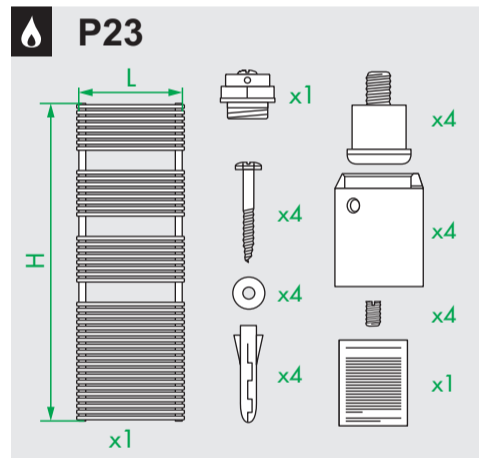
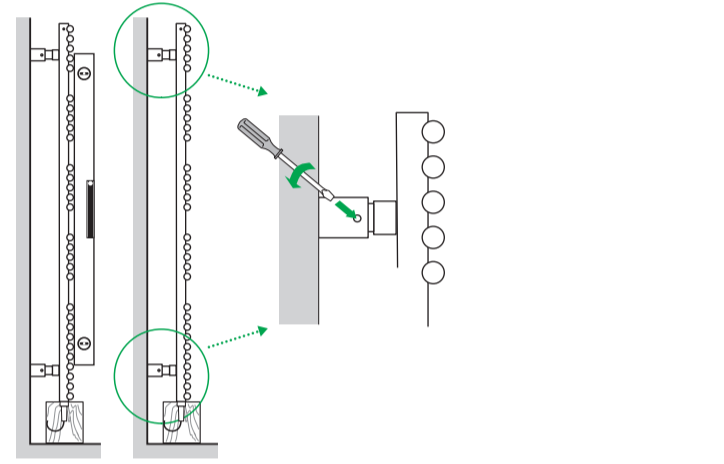
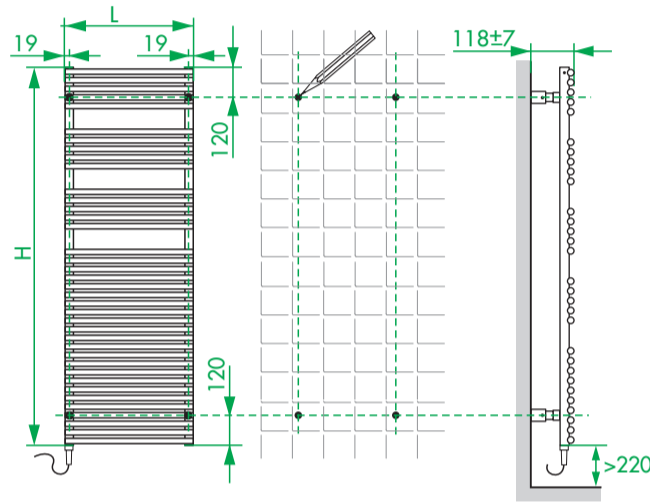
P16/P16D/P16M-RF/P16M/P16E-RF/P16E



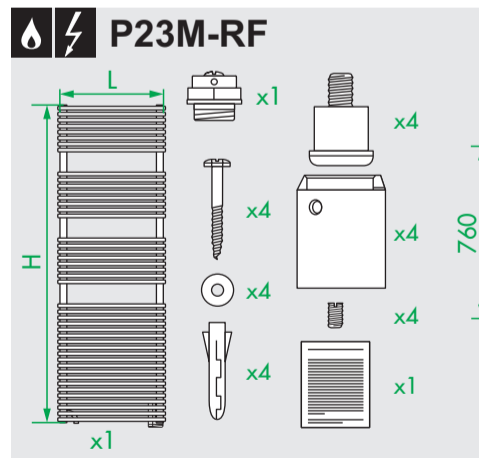
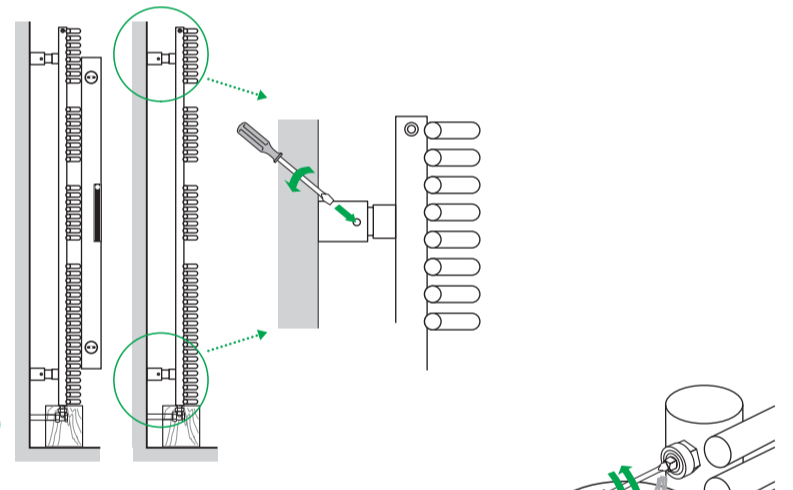
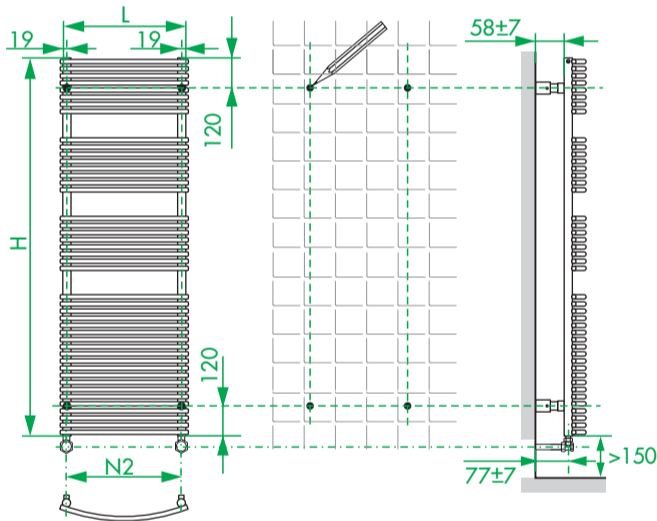
P42	L	496
	N = L - 38	458
	H	120 152 176 1



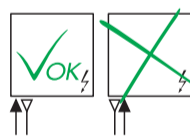
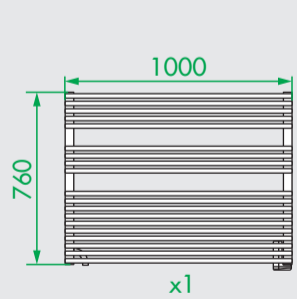
P30FE-IFW	L	496
	H	92 116 168 176 1



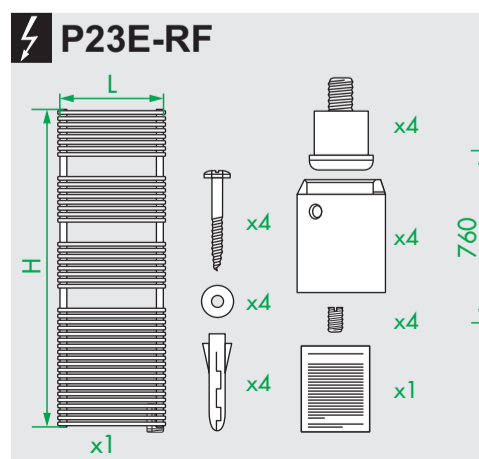
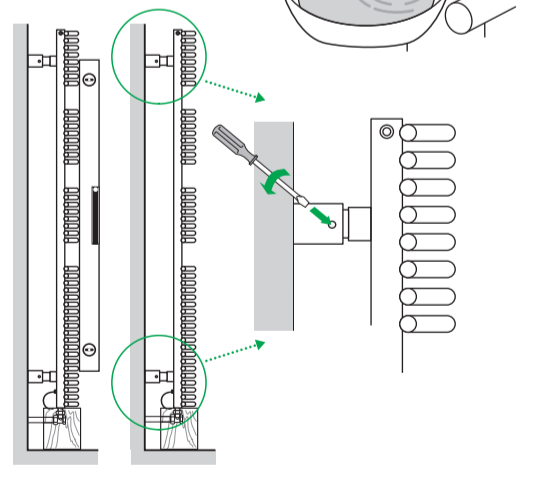
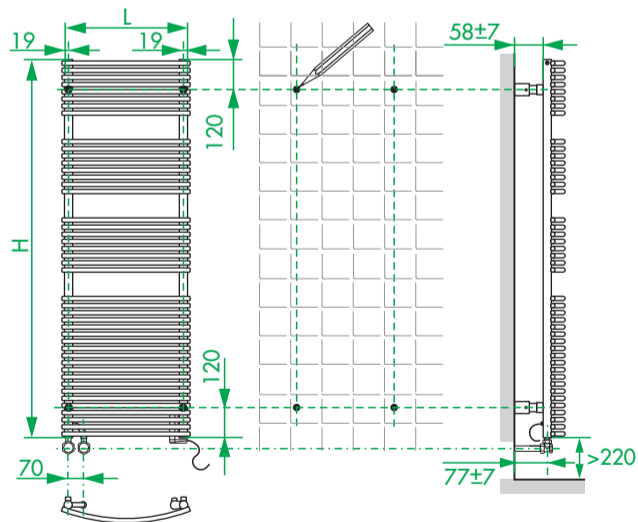
P23	~L	498	593	728
	N2	447	541	675
	H	859	1255	1354
	H	1522	1750	2014



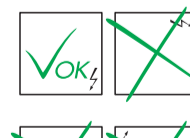
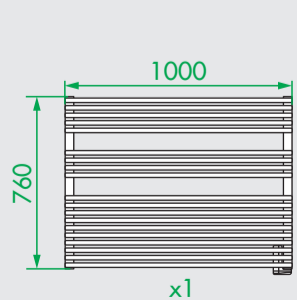
P24M-RF



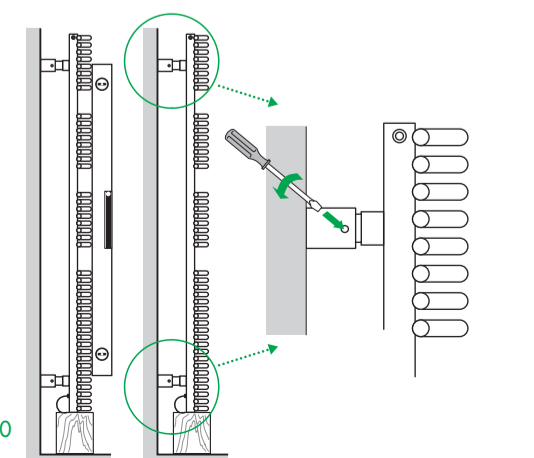
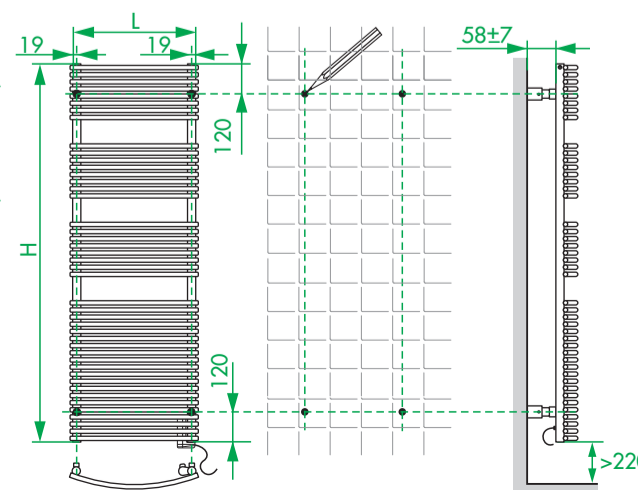
P23	~L	498	593
	H	859	1354 1750

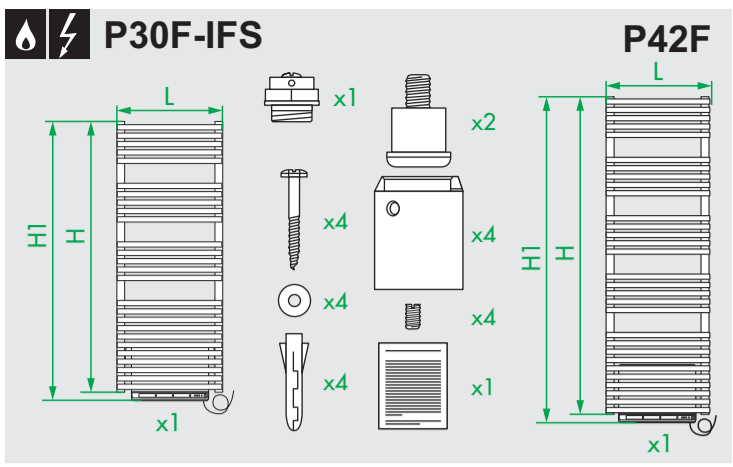


P24E-RF



P23	~L	498	593
	H	859	1354 1750



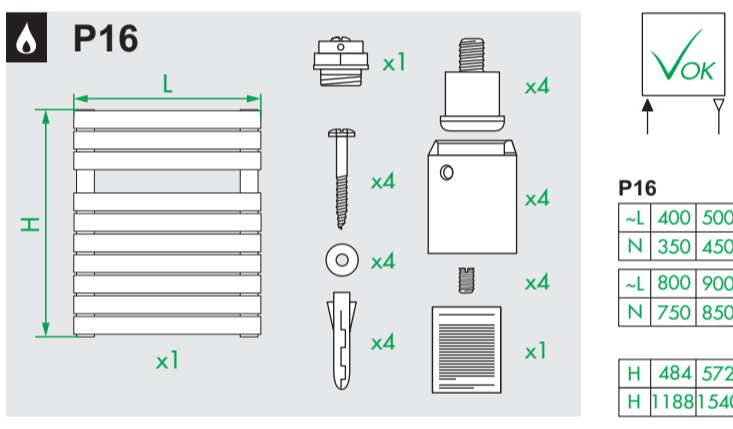
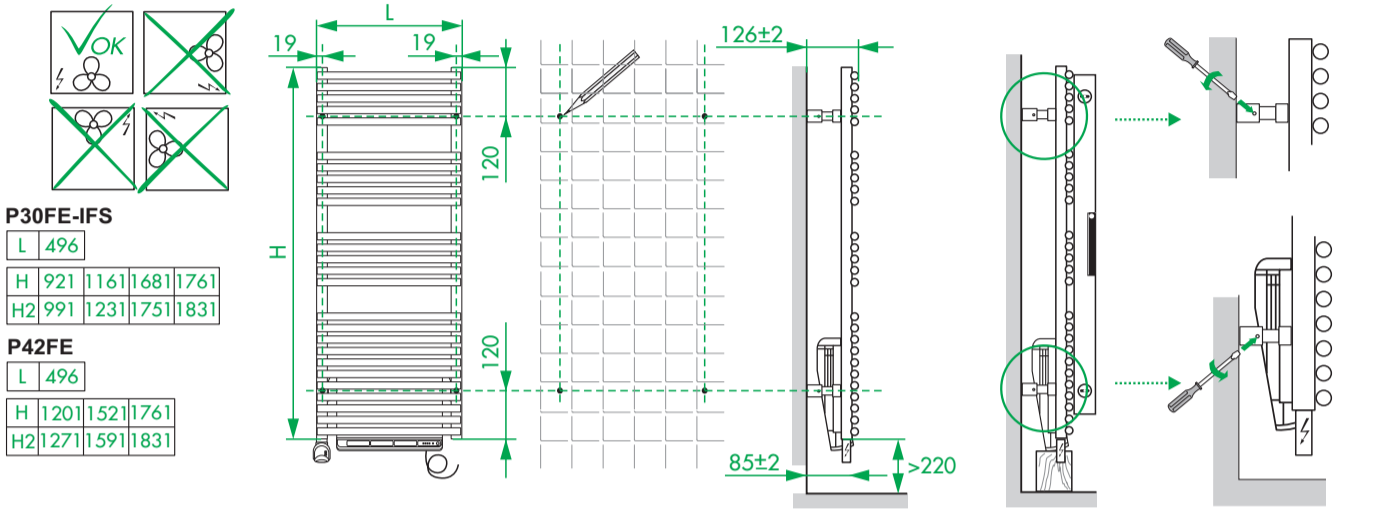
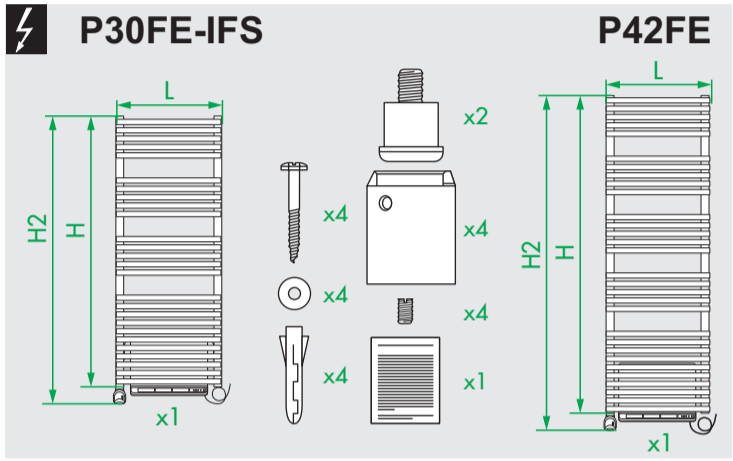
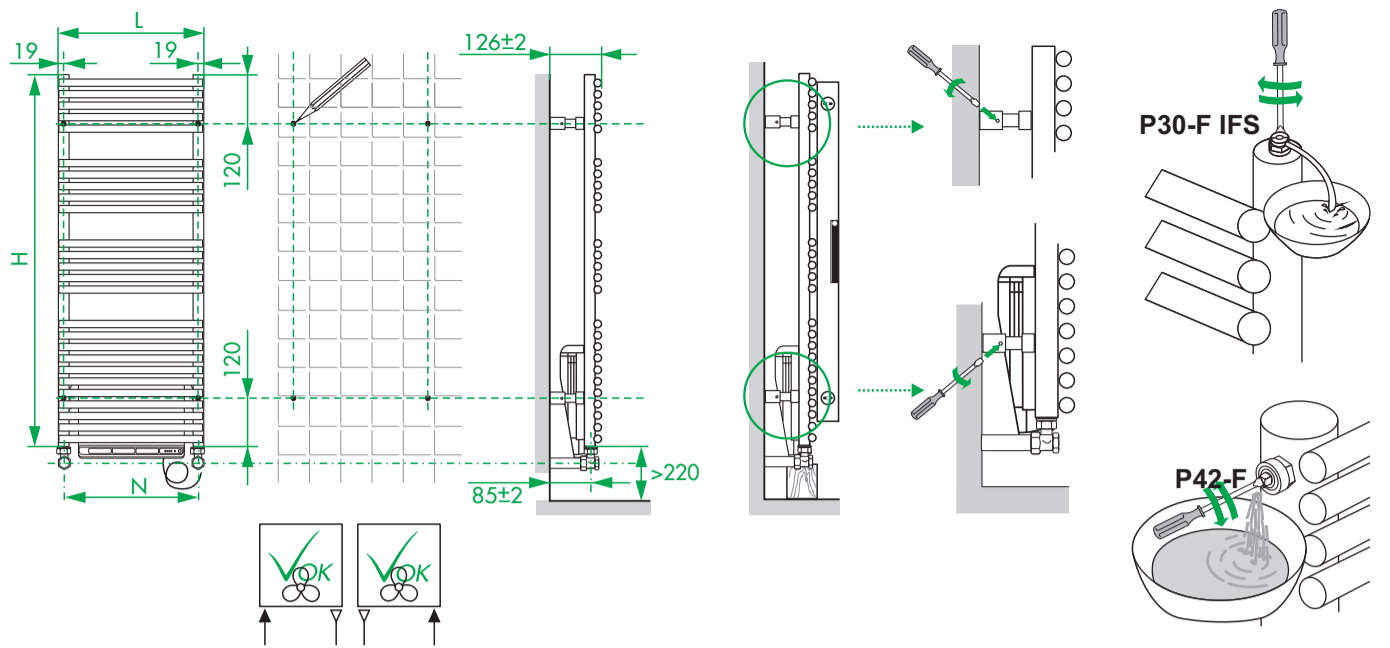


P30F-IFS

L	496
N = L - 38	458
H	1161 1681 1761
H1	1198 1718 1798

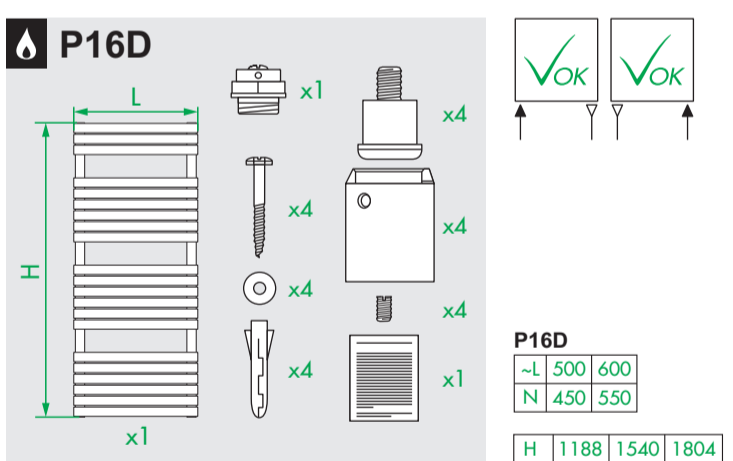
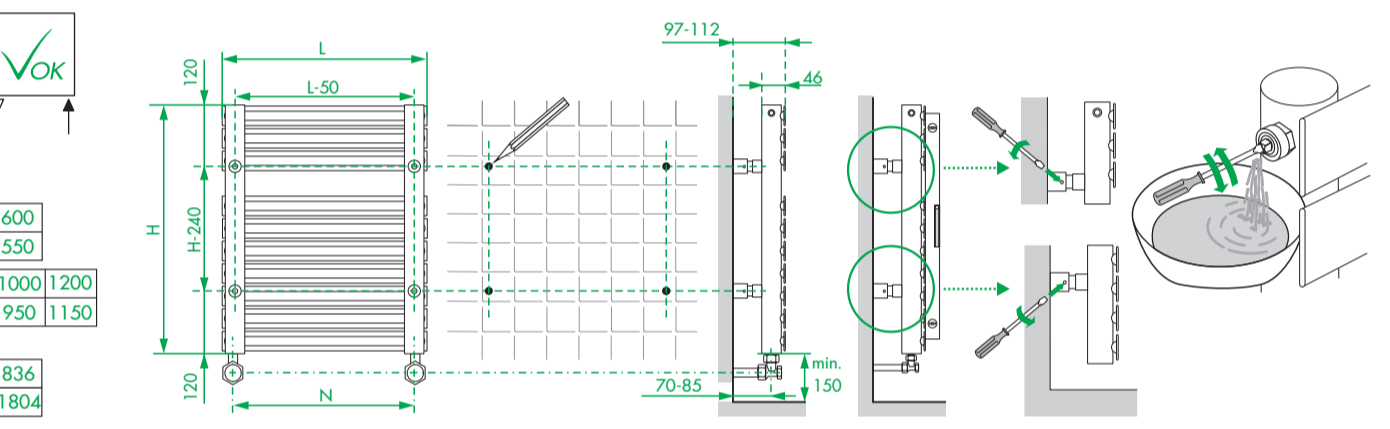
P42F

L	496
N = L - 38	458
H	1201 1521 1761
H1	1238 1558 1798



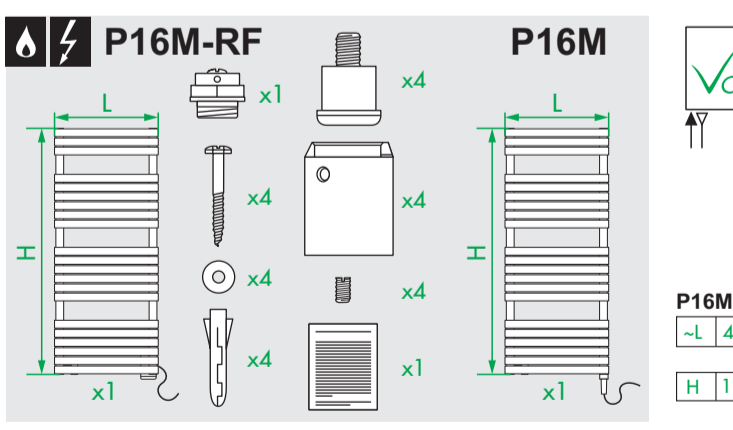
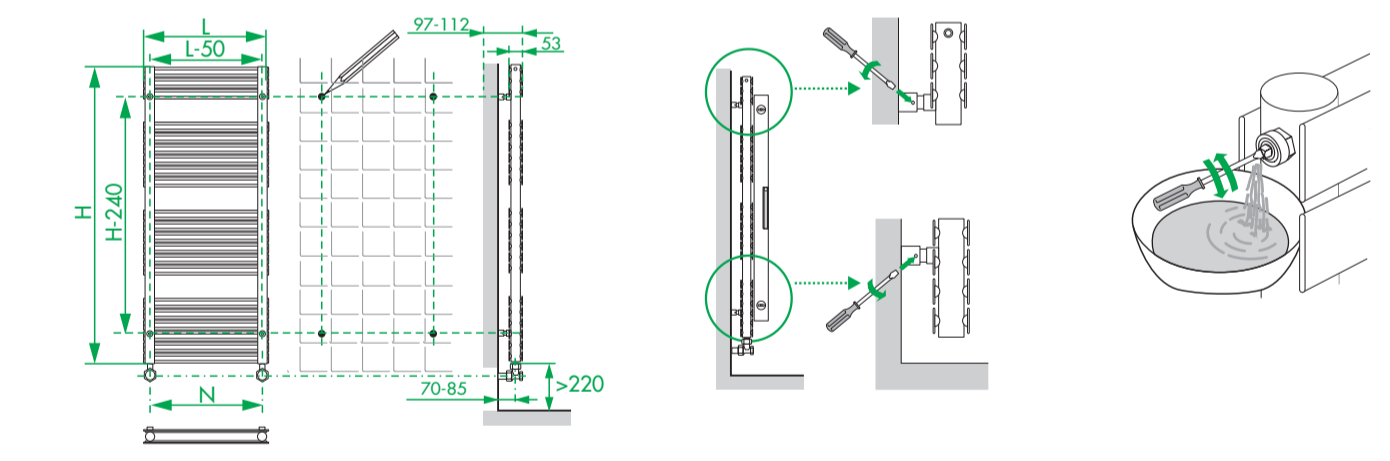
P16

~L	400	500	600	
N	350	450	550	
~L	800	900	1000	1200
N	750	850	950	1150
H	484	572	836	
H	1188	1540	1804	



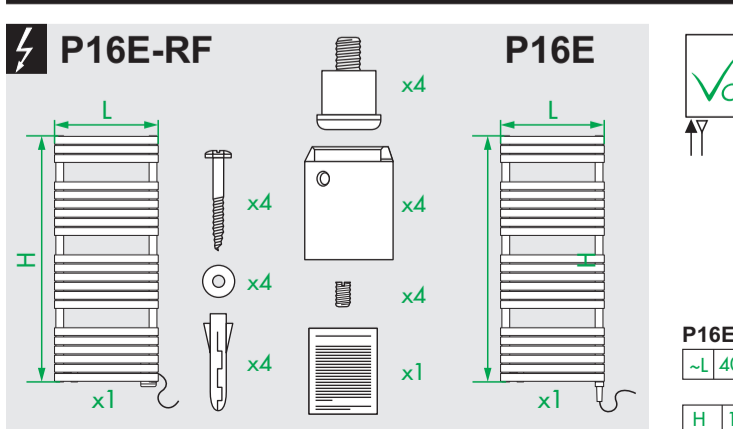
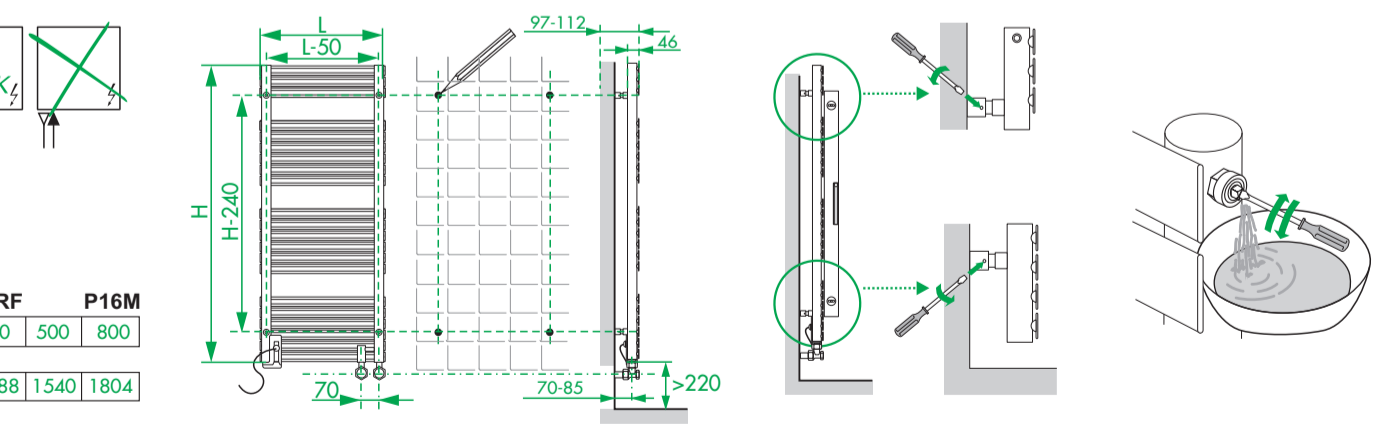
P16D

~L	500	600	
N	450	550	
H	1188	1540	1804



P16M-RF **P16M**

~L	400	500	800
H	1188	1540	1804



P16E-RF **P16E**

~L	400	500	600	800
H	1188	1540	1804	

