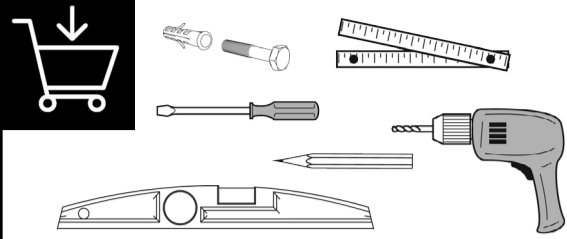
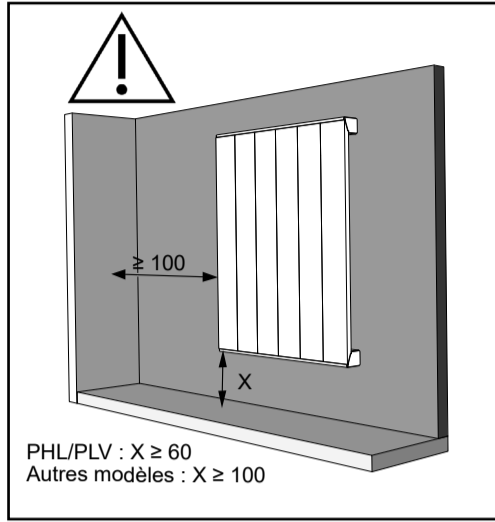
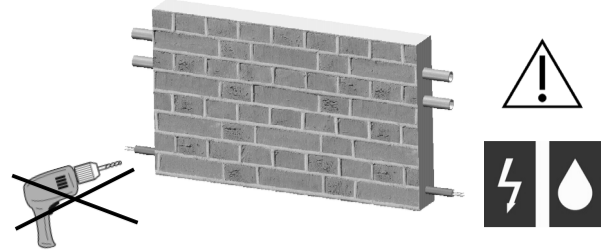


40026574

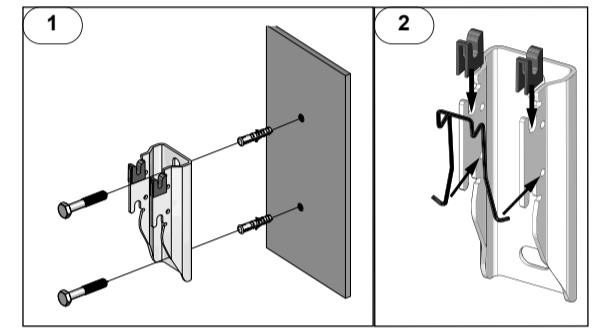
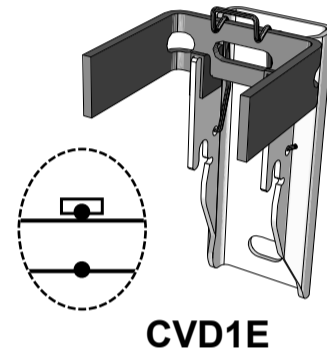
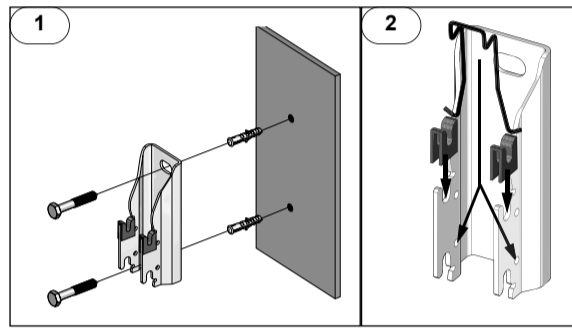
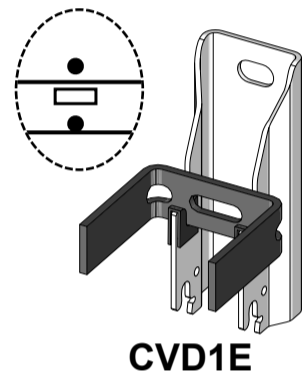
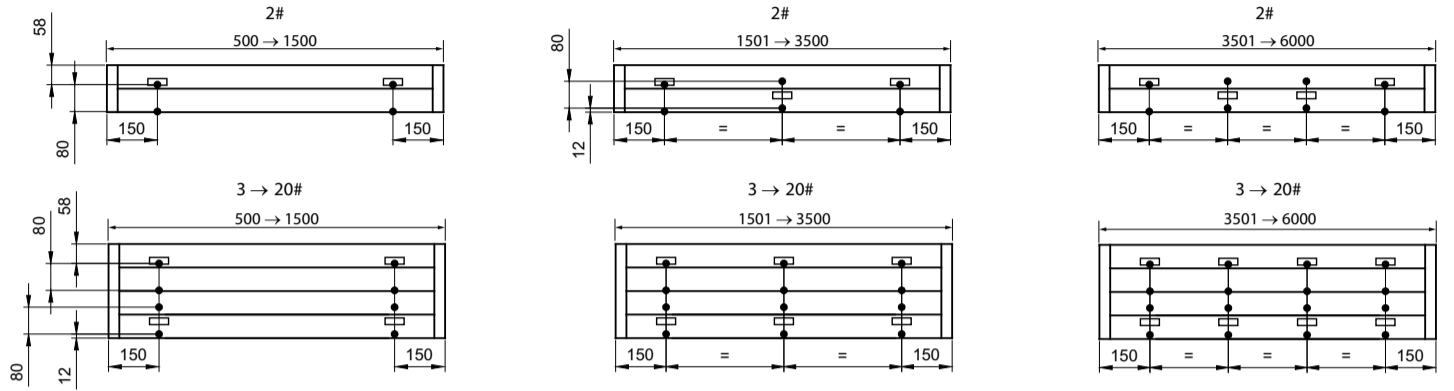
Instructions de montage originales 21/03/23 PVA



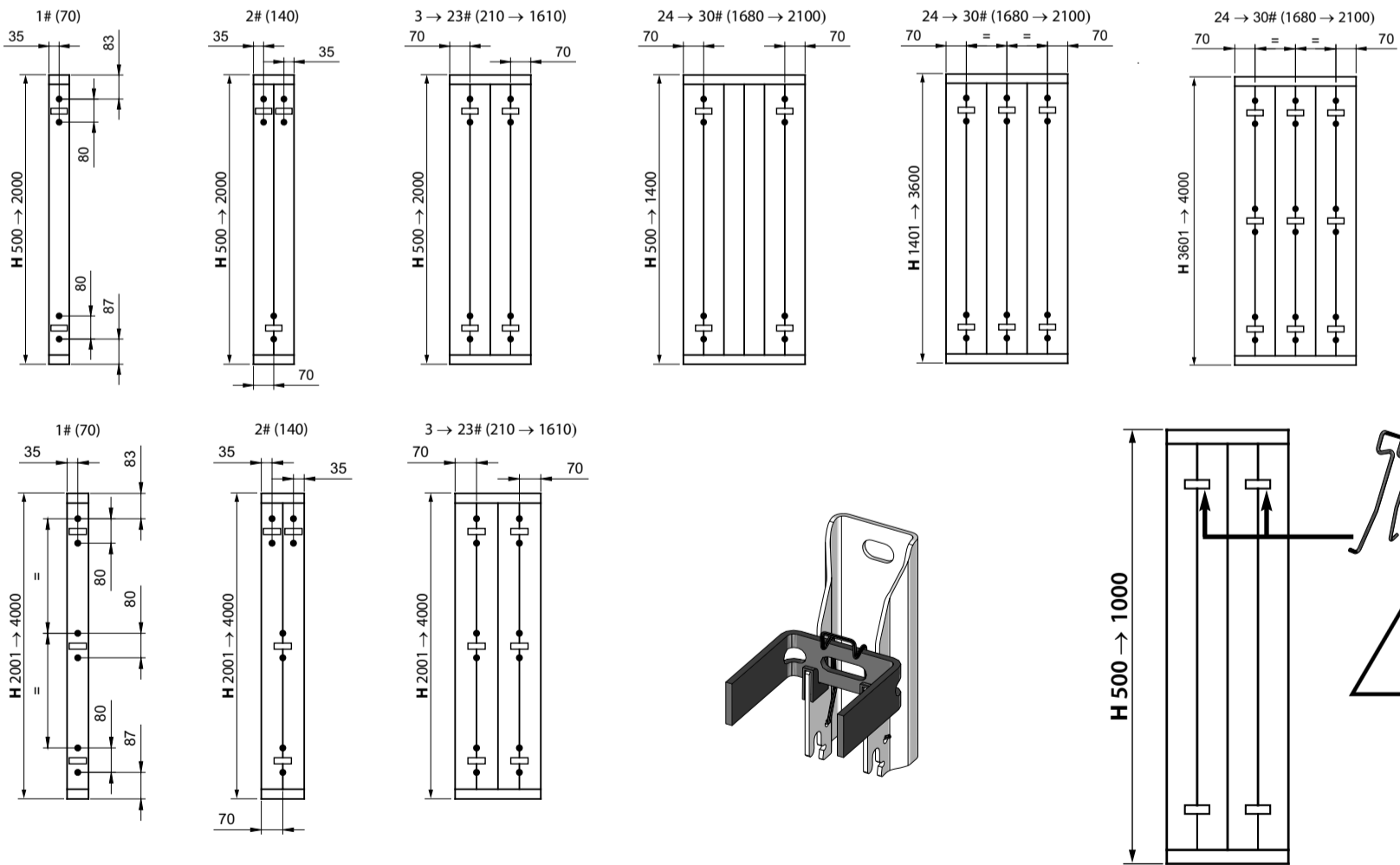
**Purgeur à jet orientable:** Serrez modérément le purgeur sur le radiateur pour faire étanchéité à l'aide du joint torique (15 Nm max).



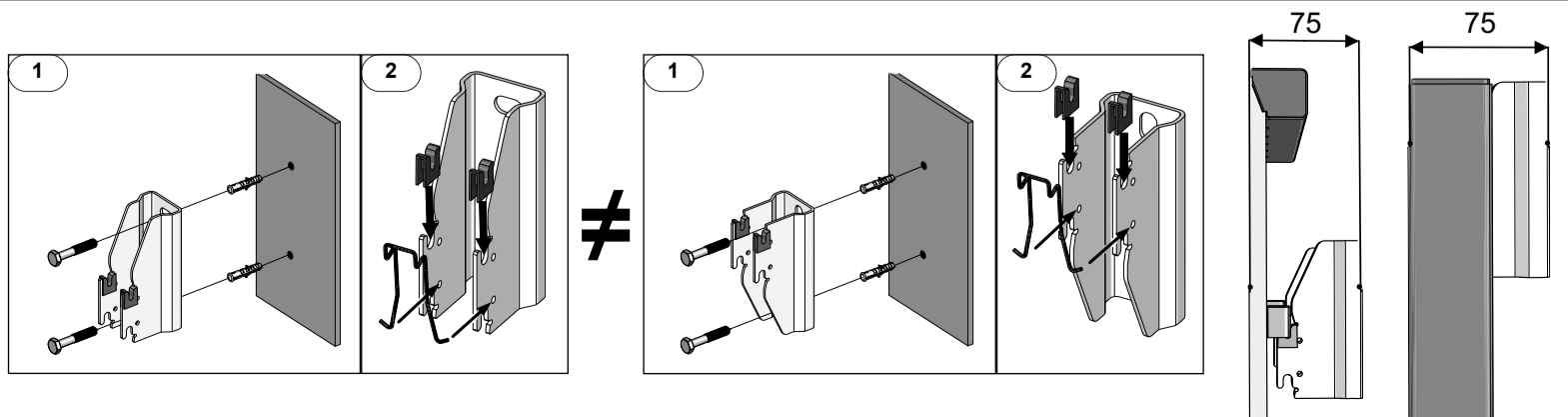
**PLV - PLVD (CVD1E)**



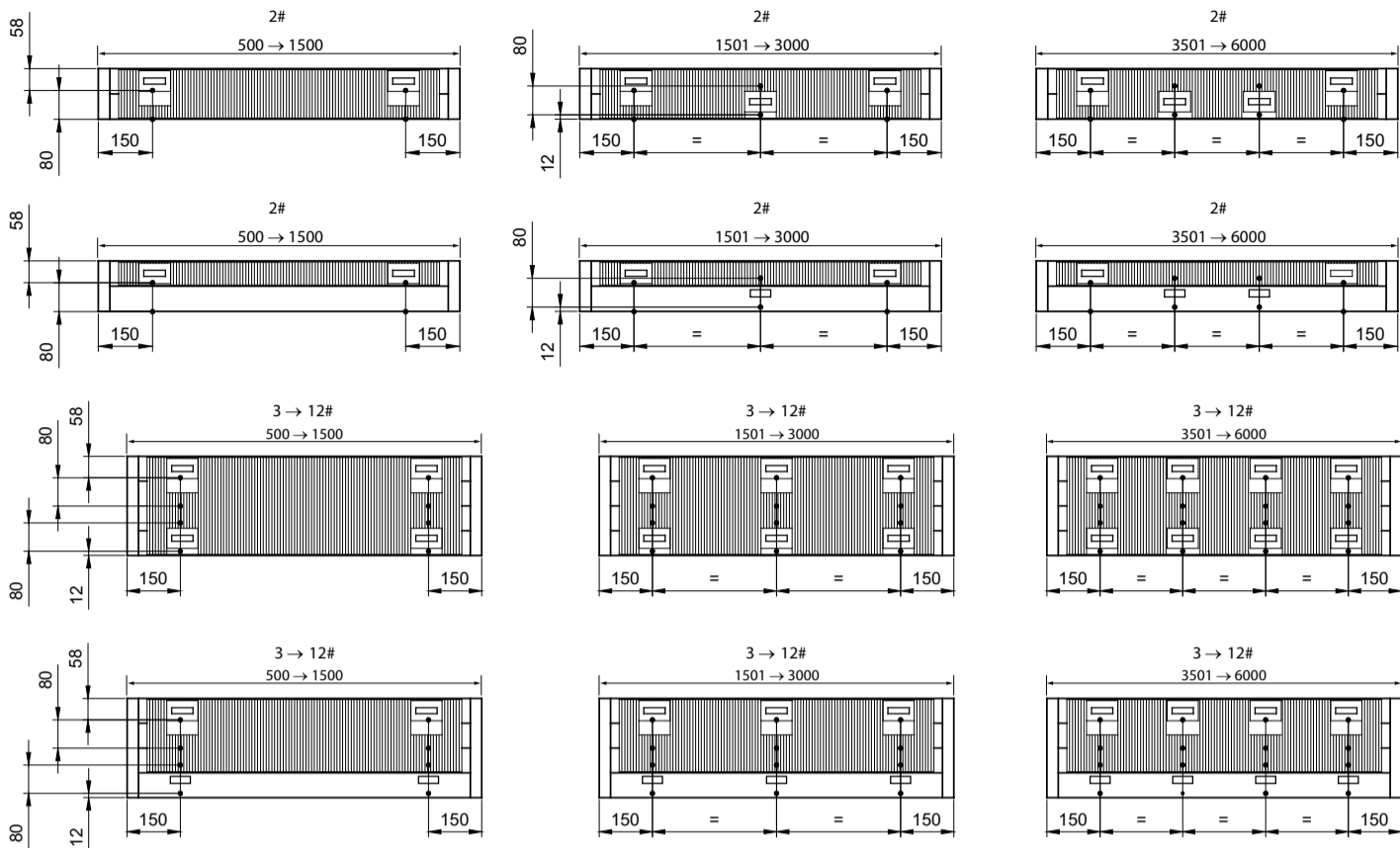
**PLH - PLHD (CVD1E)**



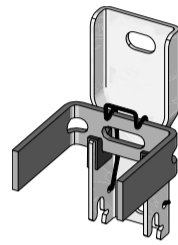
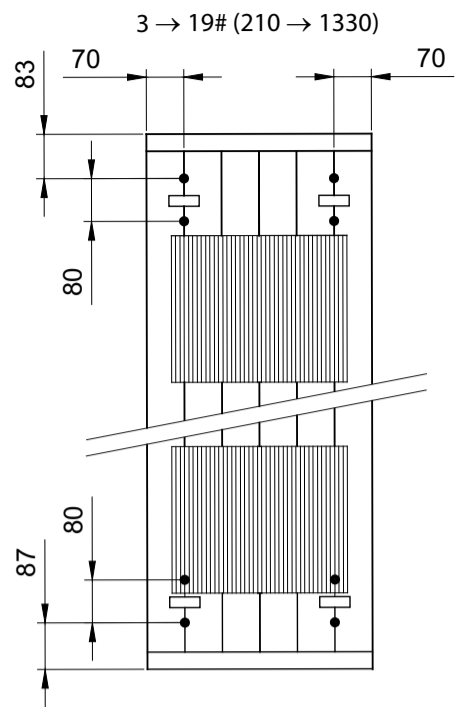
**PLV - PLH : CVD2E**  
si raccordement avec robinetterie intégrée  
(code Vxxx)



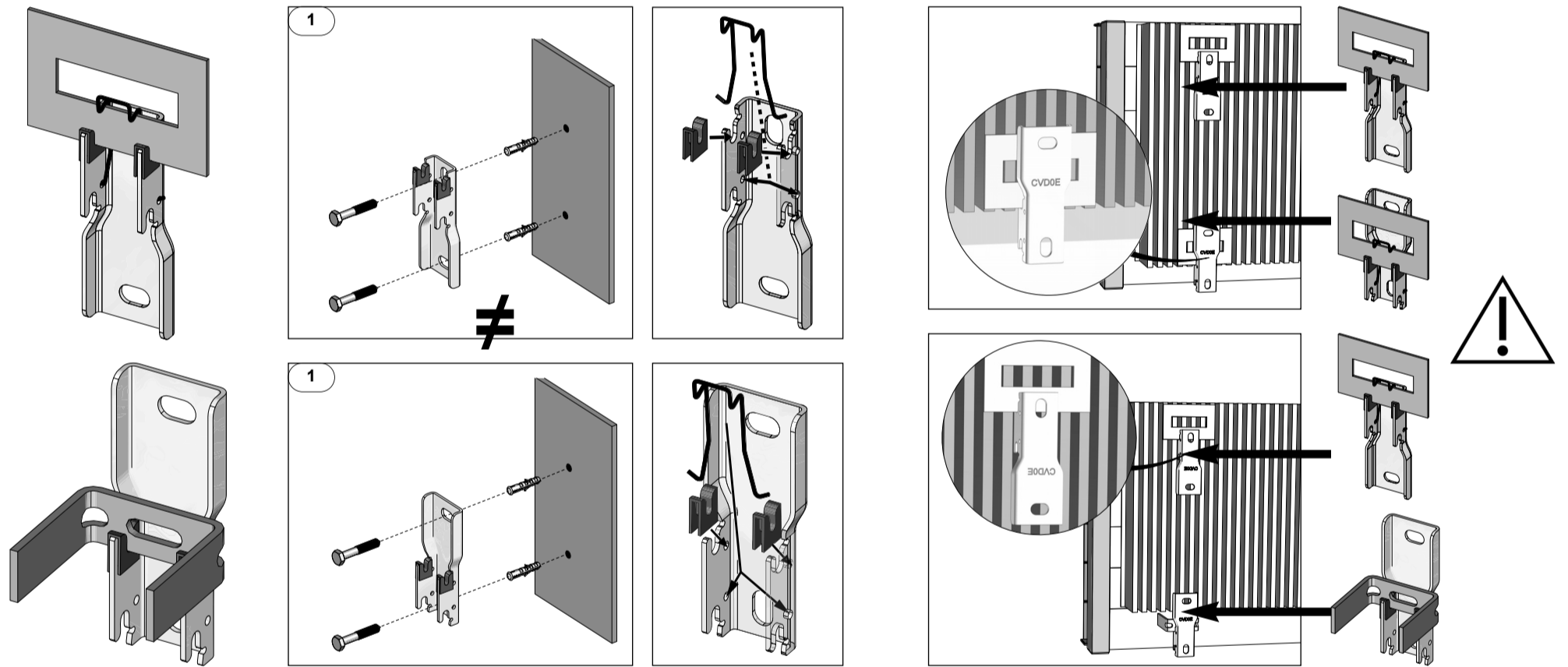
# PLVL (CVD0E)



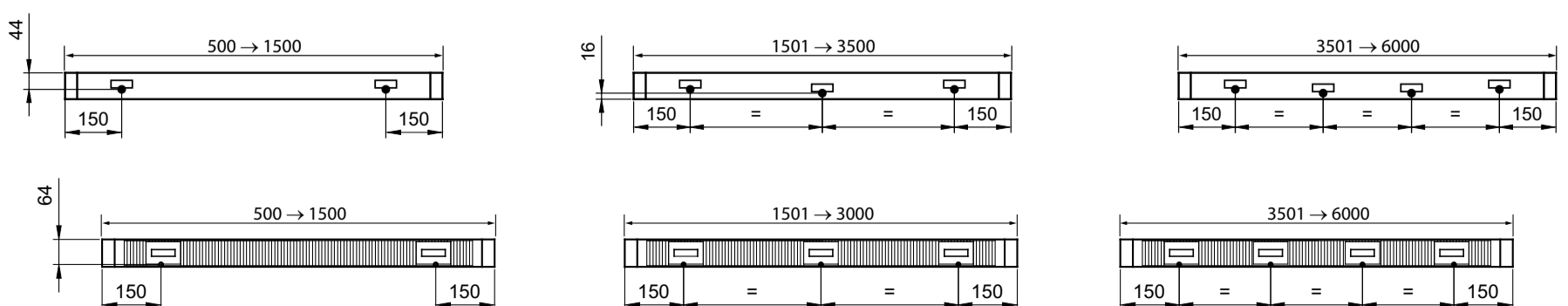
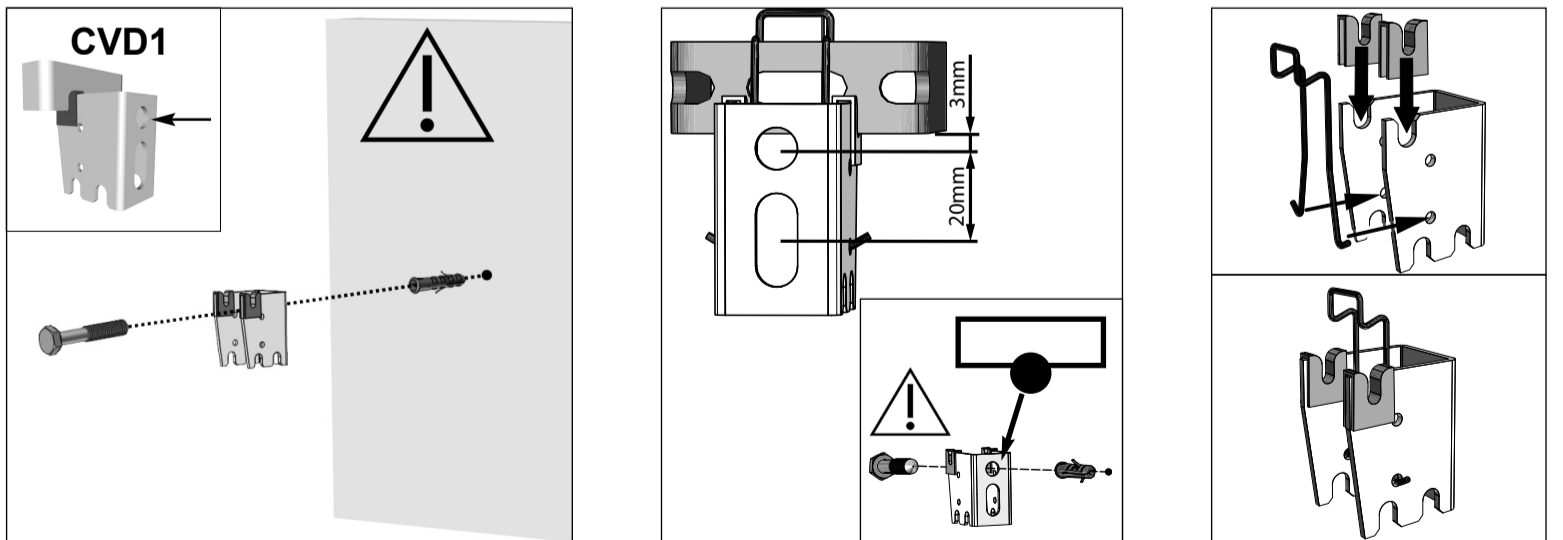
# PLHL

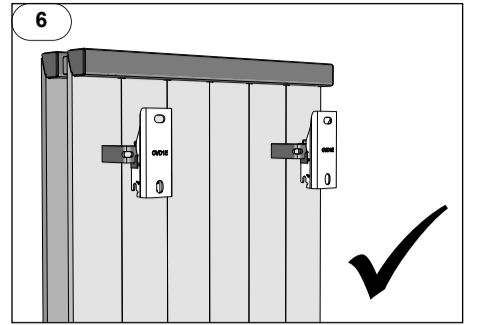
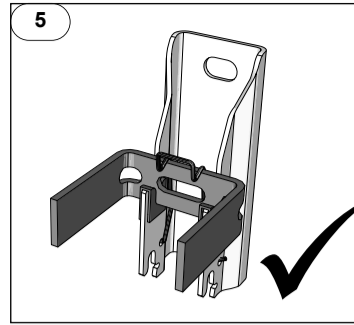
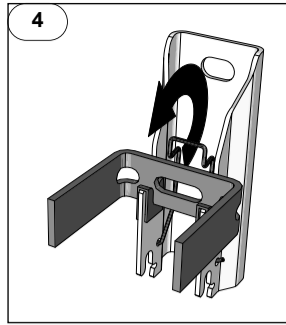
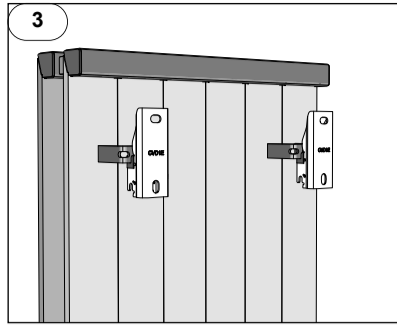
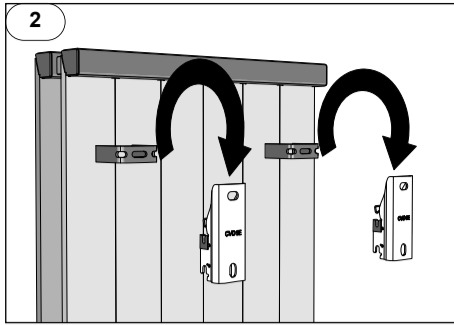


**CVD0E**



**PLV  
PLVL  
PLVD  
PLVLD  
PLVLLD  
1#**



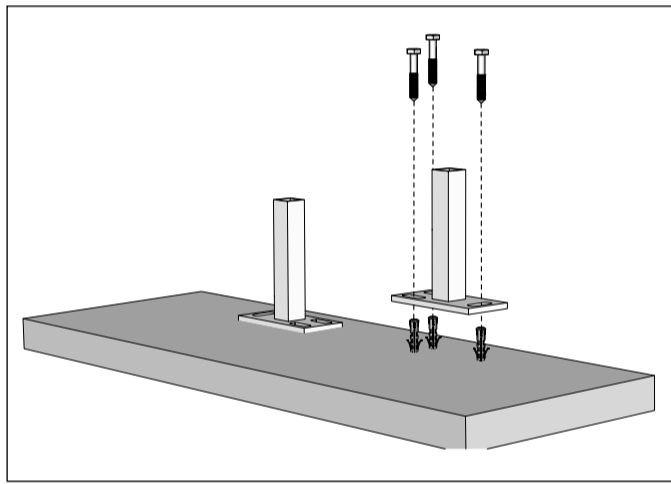
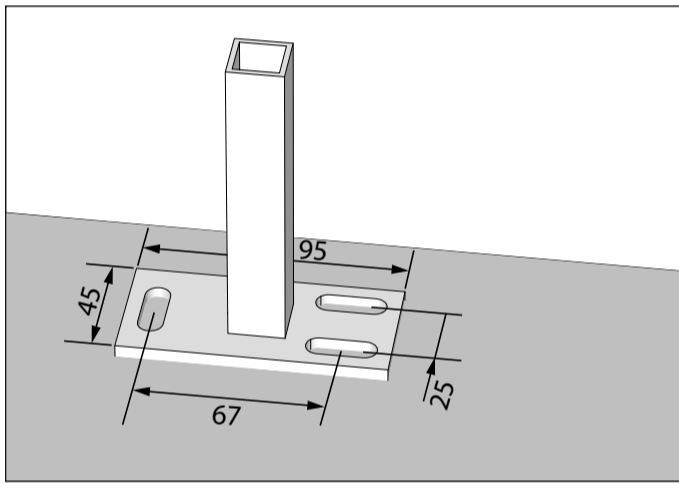
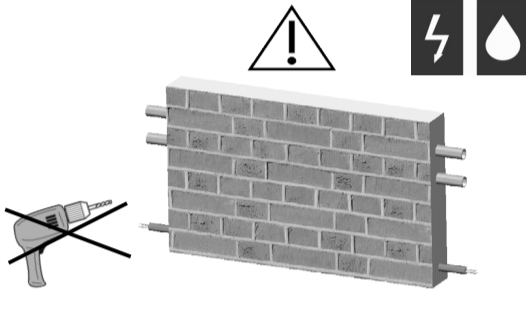
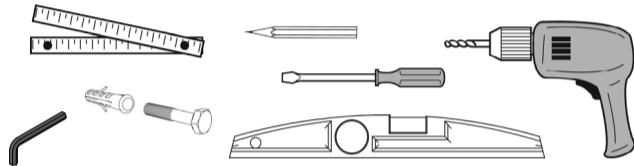


Les cotes précédemment indiquées correspondent à des appareils standards.  
 Pour tout autre type de fabrication (notamment raccordement avec robinetterie intégrée), vous devrez mesurer la position exacte des fixations sur l'appareil pour déterminer vos points de perçage.

**Toujours vérifier avant perçage la position des fixations sur l'appareil !**

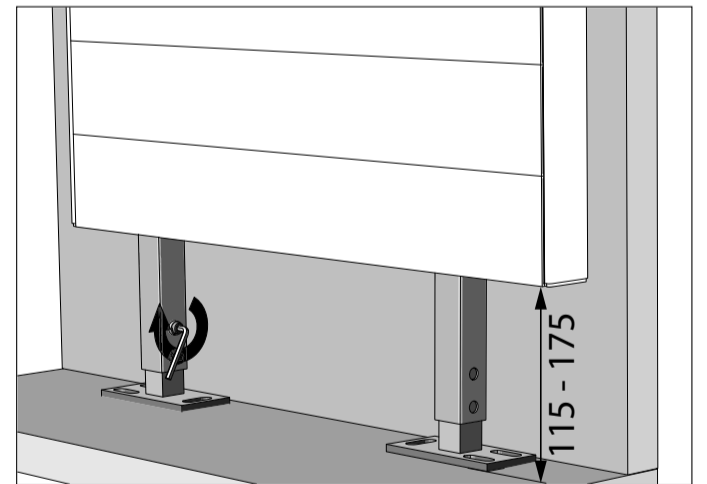
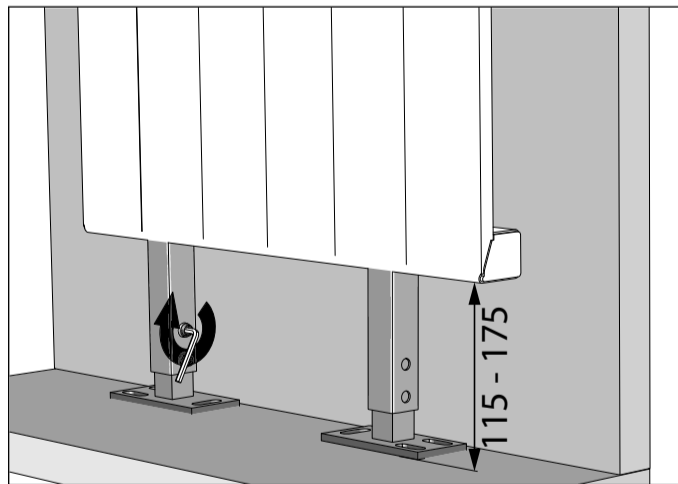
### Appareils avec pieds

Instructions de montage originales 21/03/23 PVA



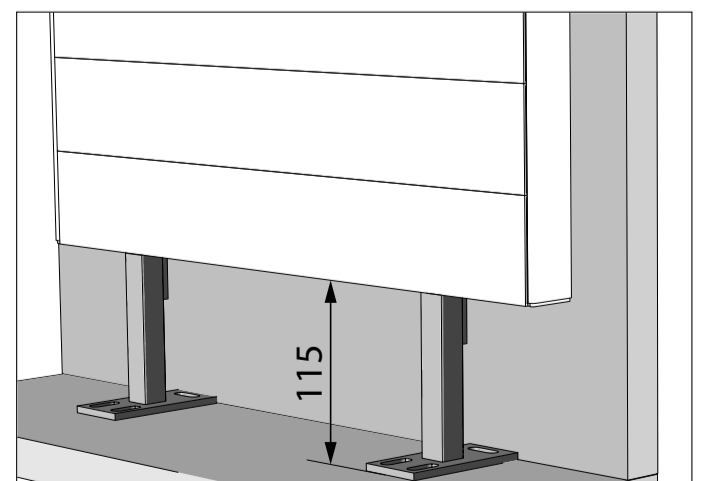
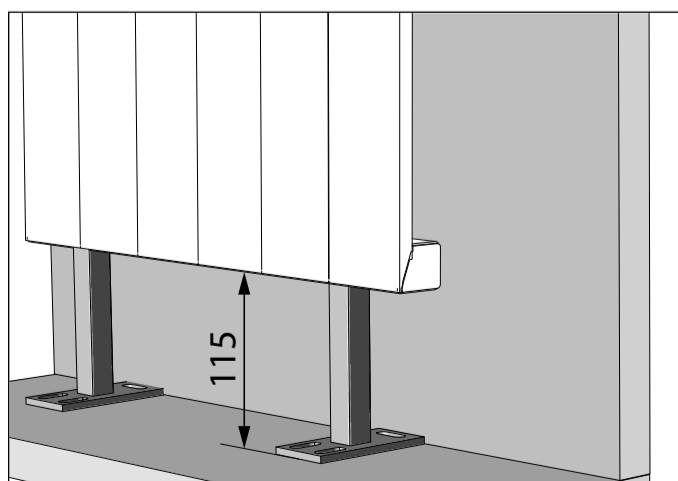
#### Option WFV115 à la commande :

[ Fixation murale CVDE obligatoire si hauteur appareil > 630 mm ]

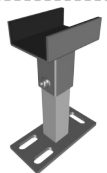


#### Option WFF115 à la commande :

[ Fixation murale CVDE obligatoire si hauteur appareil > 630 mm ]

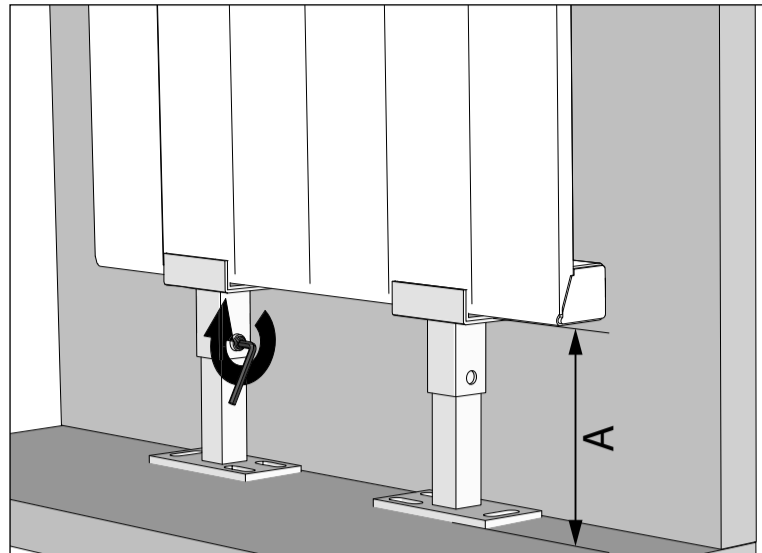
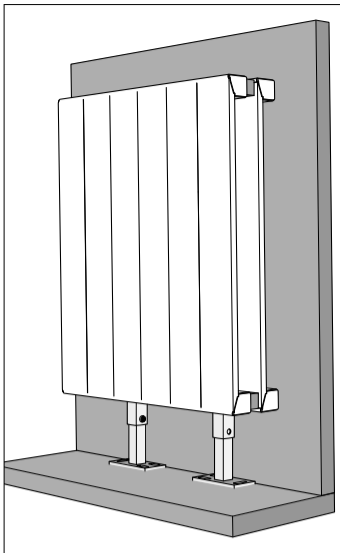
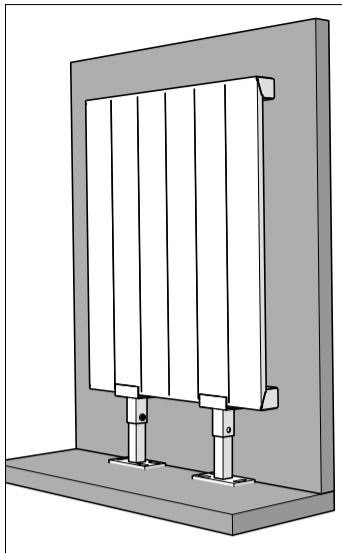


## Accessoires



**KPV**

Fixation murale CVD obligatoire



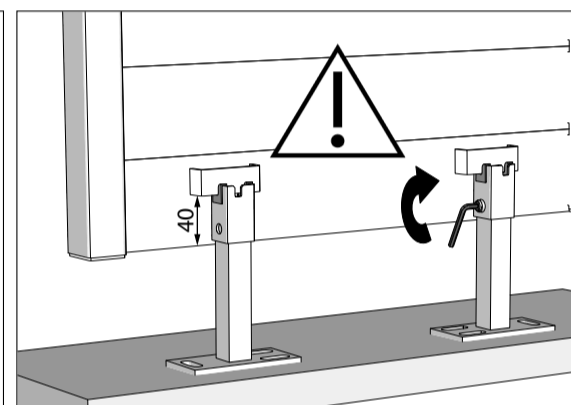
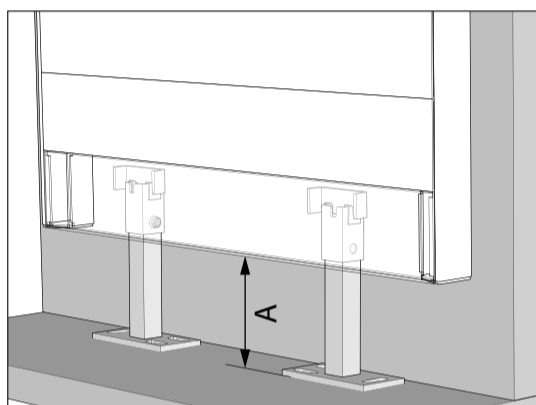
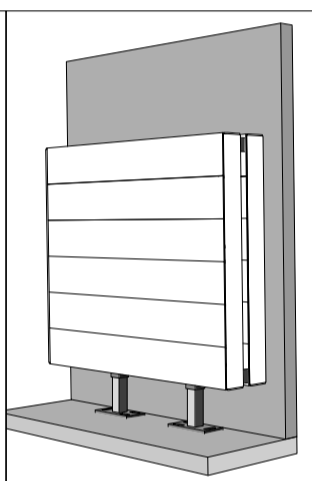
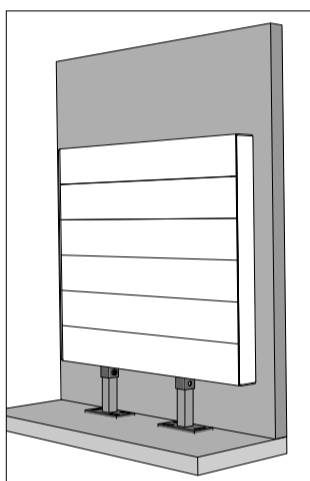
Réf. (PNI)	Couleur	A
109011	Blanc	90 mm
109019	Teinte	90 mm
109021	Blanc	100 mm
109029	Teinte	100 mm
109031	Blanc	115 mm
109039	Teinte	115 mm

Réf. (PNI)	Couleur	A
109041	Blanc	150 mm
109049	Teinte	150 mm
109051	Blanc	210 mm
109059	Teinte	210 mm



**KPH**

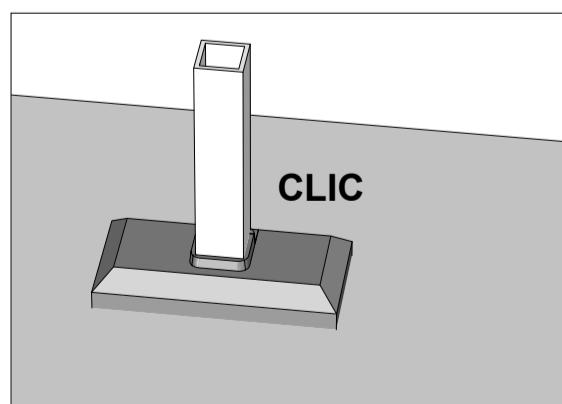
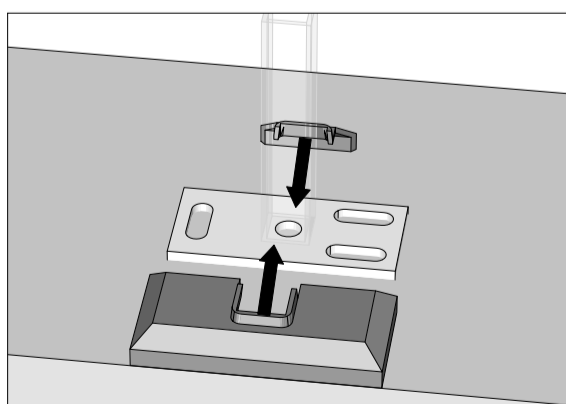
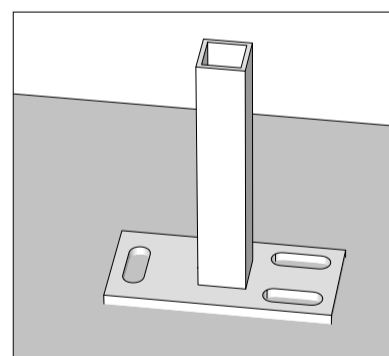
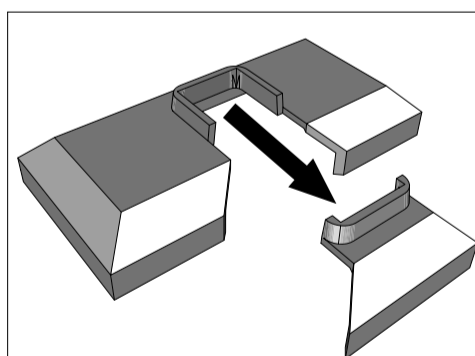
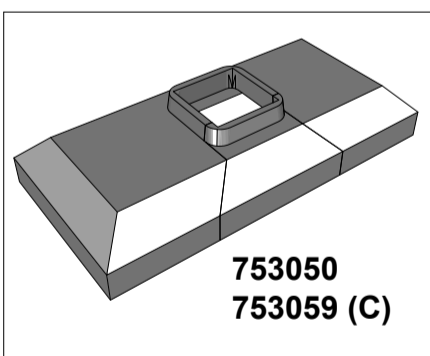
Fixation murale CVD obligatoire



Réf. (PNI)	Couleur	A
108011	Blanc	50 mm
108019	Teinte	50 mm
108021	Blanc	70 mm
108029	Teinte	70 mm
108031	Blanc	85 mm
108039	Teinte	85 mm

Réf. (PNI)	Couleur	A
108041	Blanc	115 mm
108049	Teinte	115 mm
108051	Blanc	180 mm
108059	Teinte	180 mm

Accessoire



FR  
Cet appareil  
et ses accessoires  
se recyclent

REPRISE À LA LIVRAISON  
À DÉPOSER EN MAGASIN  
OU  
À DÉPOSER EN DÉCHÈTERIE  
OU

Points de collecte sur [www.quefairedemesdechets.fr](http://www.quefairedemesdechets.fr)  
Privilégiez la réparation ou le don de votre appareil !



FR  
NOTICES

