

WMO-SMB

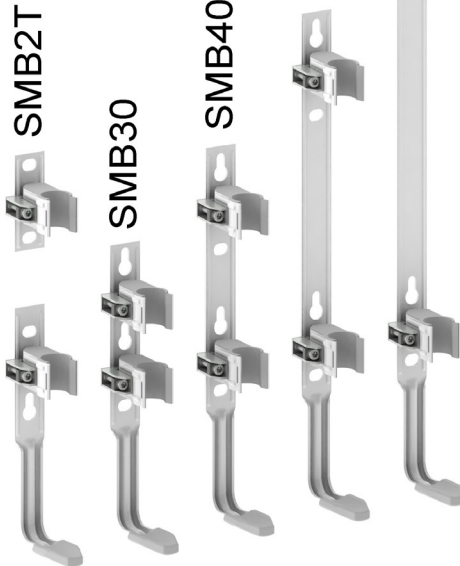
SMB 2T





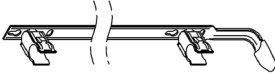























SMB 30

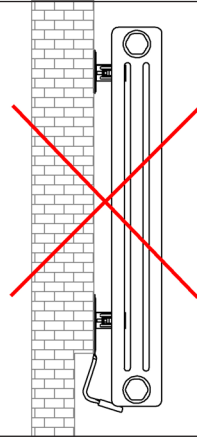
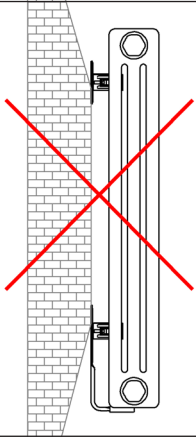
SMB 40

SMB 50

SMB 75



												Mi	
H	260-299	300-369	370-484	485-679	680-1000	1001-1500	1501-2200	2201-3000					
mm	SMB2T	SMB30	SMB40	SMB50	SMB75	SMB2T	SMB2T	SMB2T					
	max. 100kg	max. 100kg	max. 100kg	max. 100kg	max. 100kg	max. 100kg	max. 100kg	max. 100kg					
													
		 - 			 - 	 - 	 - 	 - 					
		4-22 EI.	4-22 EI.	4-22 EI.	4-22 EI.	4-15 EI.	4-11 EI.	4-10 EI.					
2xSMB		23-39 EI.	23-39 EI.	23-39 EI.	23-39 EI.	16-30 EI.	12-21 EI.	11-16 EI.	4-8 EI.				
3xSMB		40-50 EI.	40-50 EI.	40-55 EI.	40-55 EI.	31-45 EI.	22-31 EI.	17-21 EI.	9-15 EI.				
4xSMB				56-65 EI.	56-65 EI.	46-60 EI.	32-41 EI.	22-27 EI.	9-15 EI.				
5xSMB									9-15 EI.				
		 - 			 - 	 - 	 - 	 - 					
		4-16 EI.	4-14 EI.	4-14 EI.	4-14 EI.	4-14 EI.	4-11 EI.	4-10 EI.	4-8 EI.				
2xSMB		17-27 EI.	15-27 EI.	15-27 EI.	15-27 EI.	15-27 EI.	12-21 EI.	11-20 EI.	4-7 EI.				
3xSMB		28-40 EI.	28-40 EI.	28-40 EI.	28-40 EI.	28-40 EI.	22-31 EI.	16-22 EI.	8-12 EI.				
4xSMB									13-16 EI.				
5xSMB									17-20 EI.				



M.i

max.  
100kg



max.  
100kg



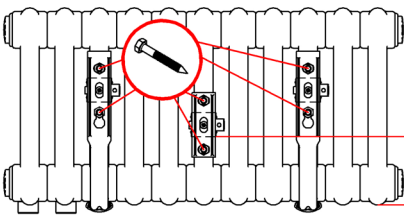
SMB2T - SMB75



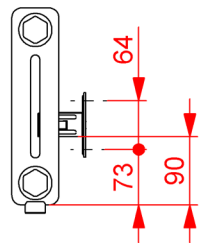
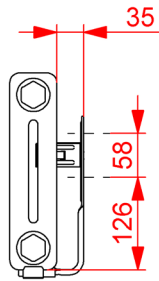
M.i

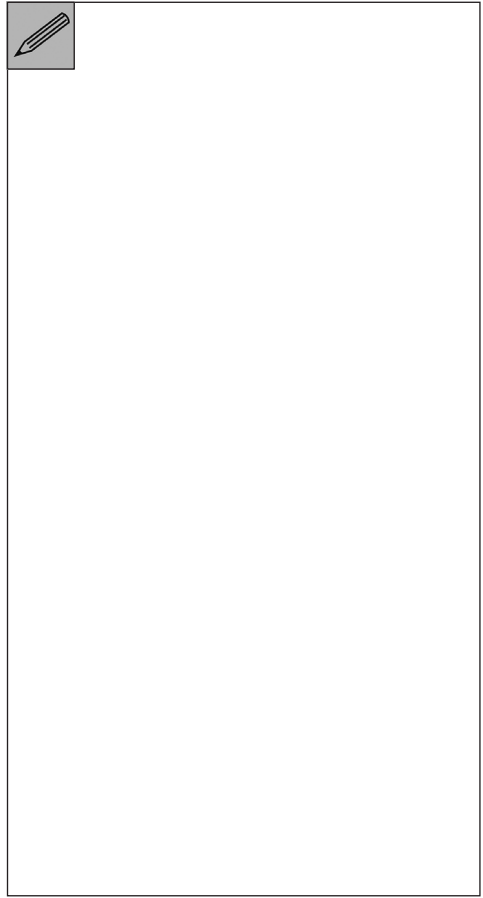
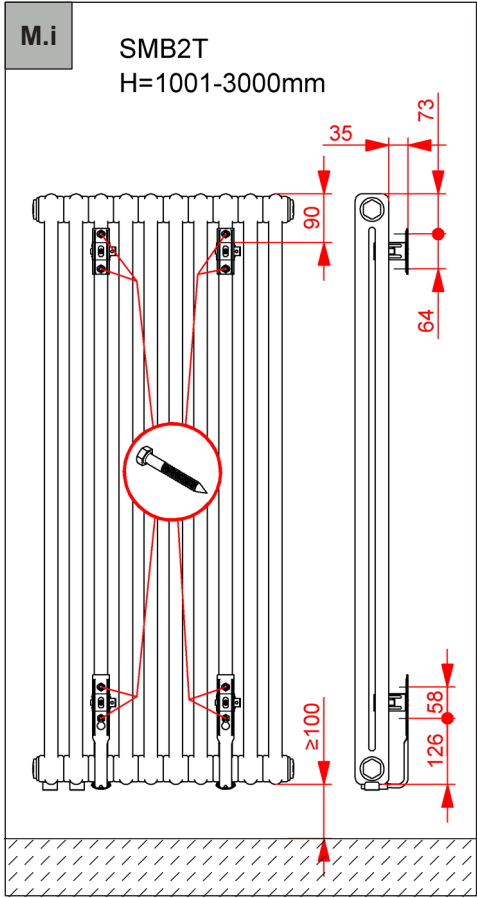
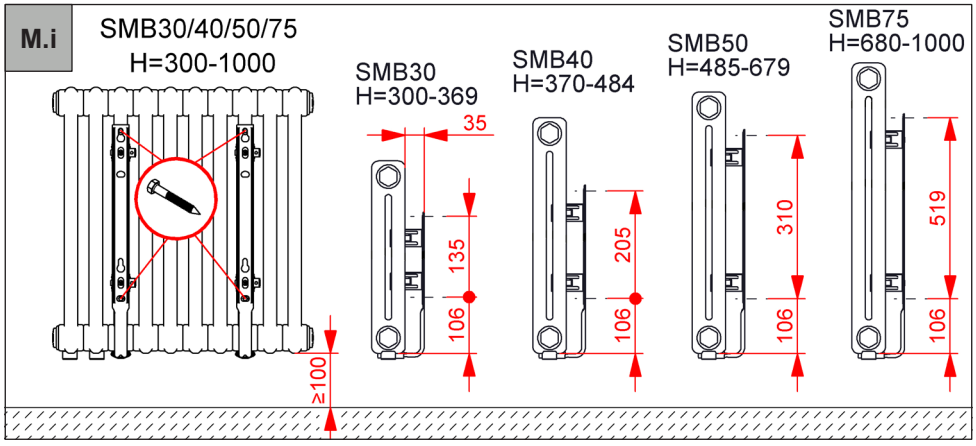
SMB2T H=260-299mm

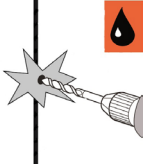
7El.-11El. =>1x



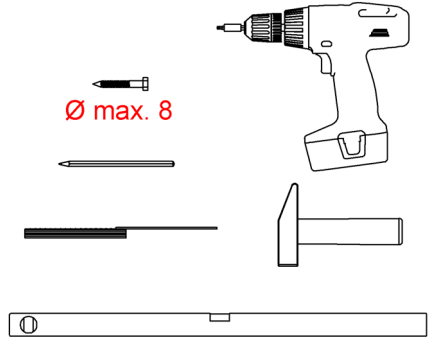
≥100  
90



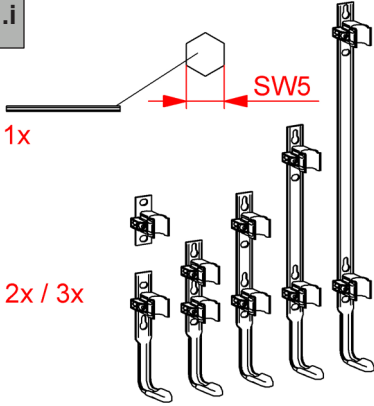




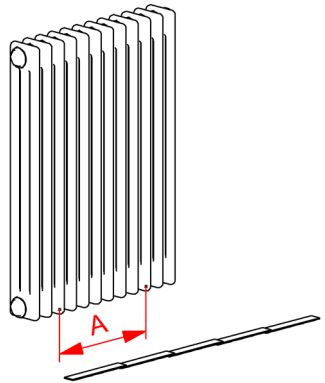
Ø max. 8

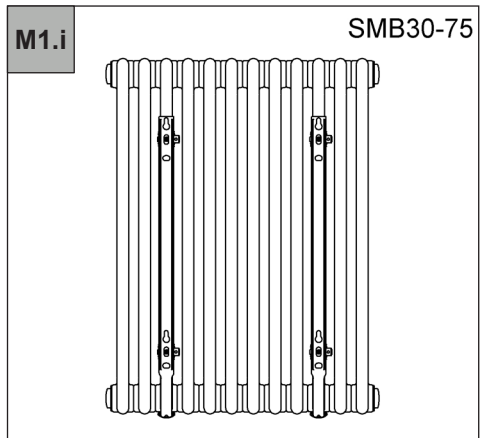
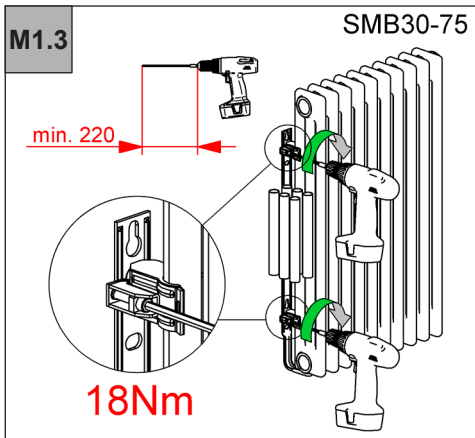
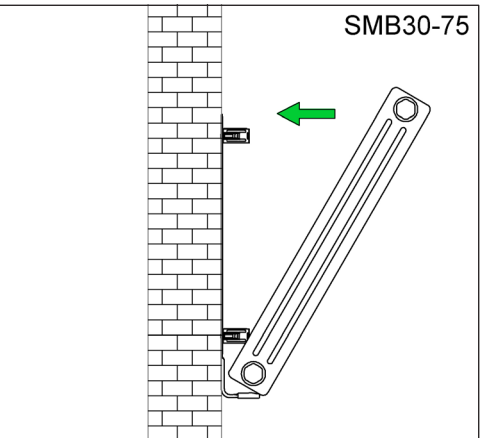
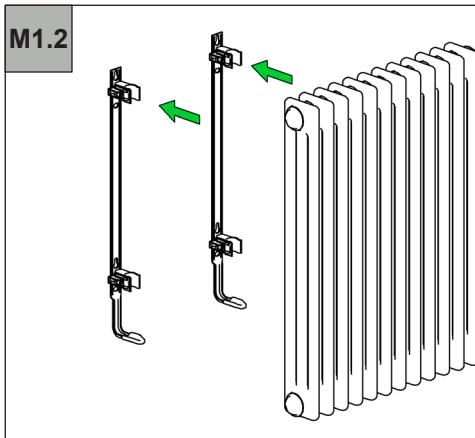
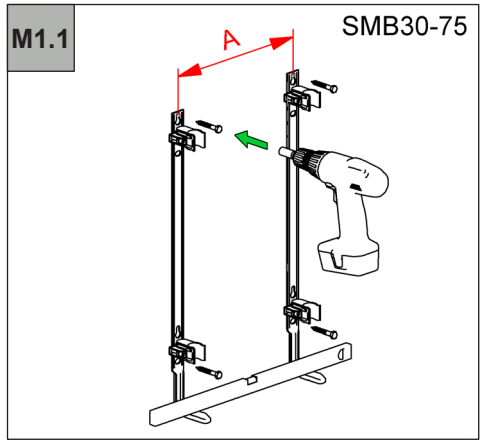
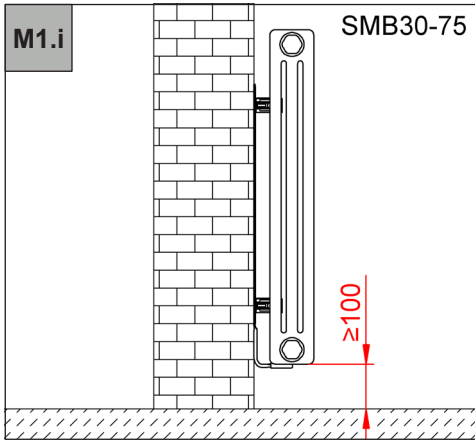


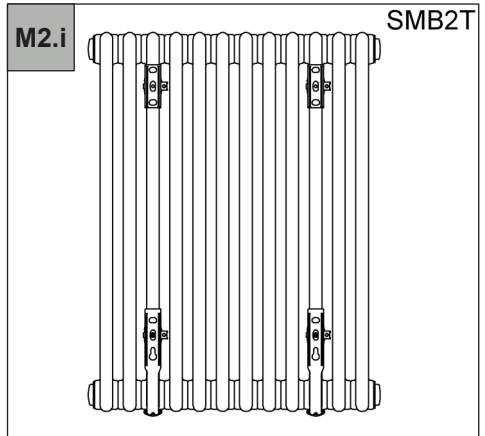
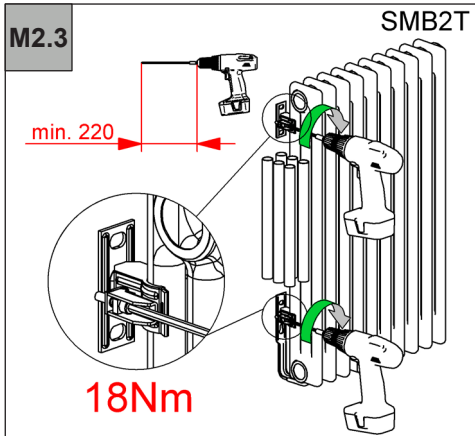
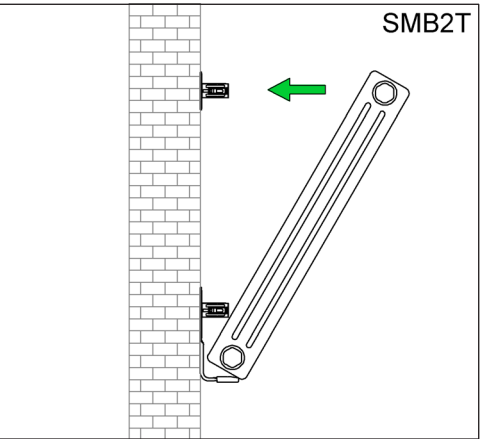
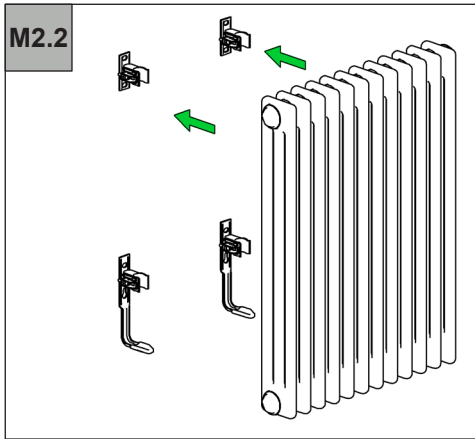
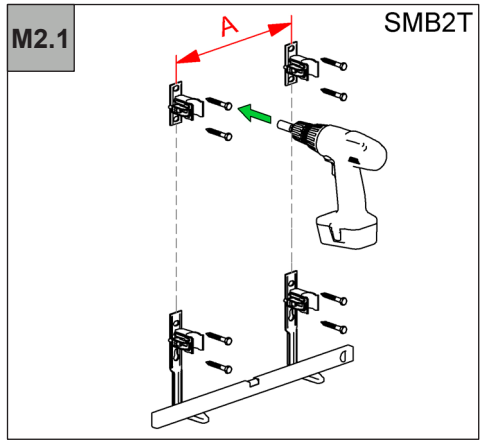
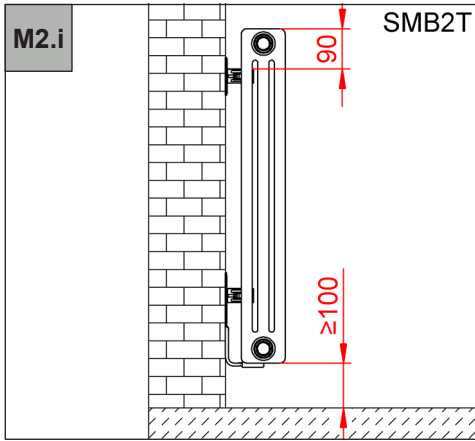
M1.i

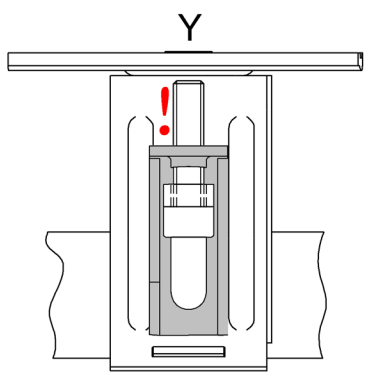
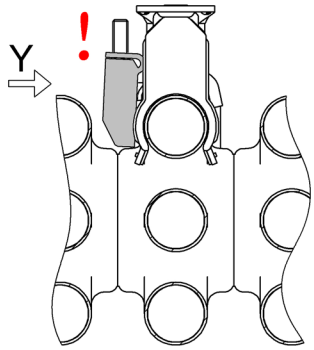


M1.i

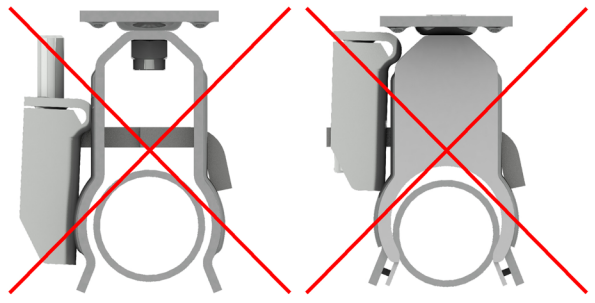




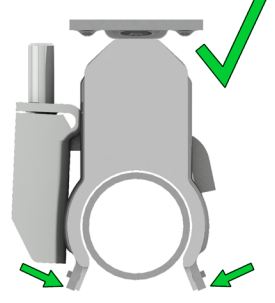




 **N. OK**

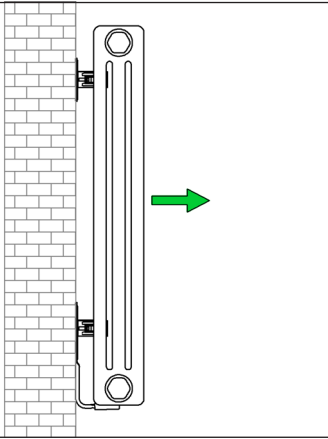


 **OK**

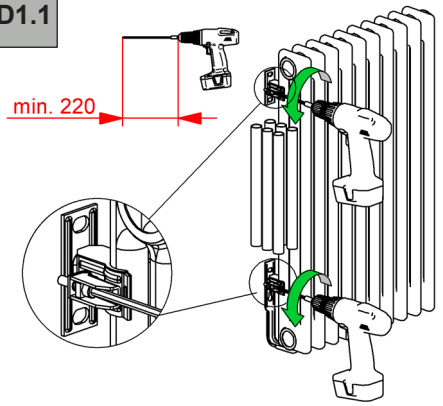




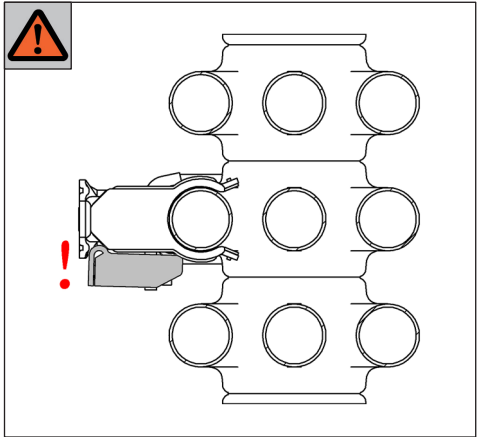
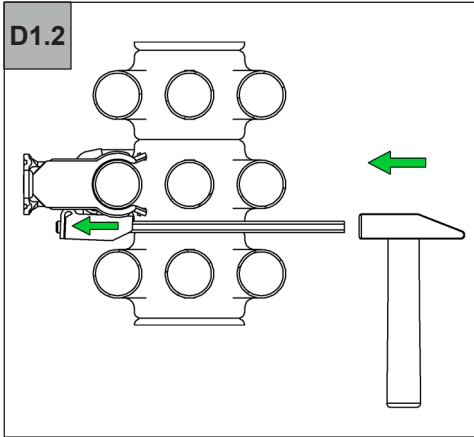
D1.0



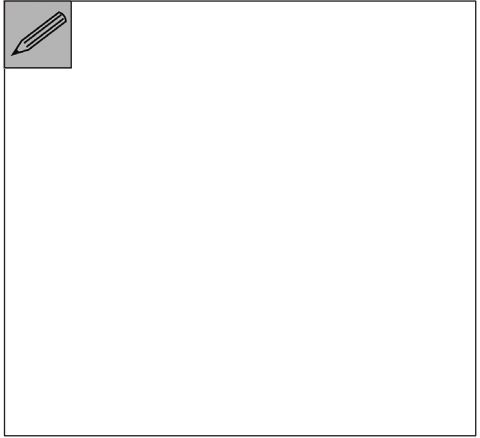
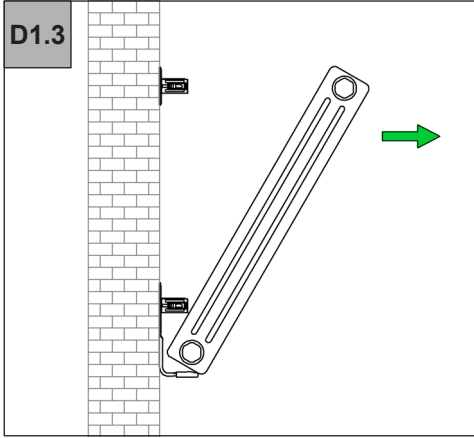
D1.1



D1.2



D1.3



# DE – Montageanleitung

## Zulässiger Gebrauch

Die Befestigungselemente (Konsolen) dürfen nur zur Montage der dafür vorgesehenen Heizkörper verwendet werden.

Jeder andere Gebrauch ist nicht bestimmungsgemäss und daher unzulässig. Heizkörper sind nicht vorgesehen als Sitzgelegenheit, Kletter- oder Steighilfe.

## Sicherheitshinweise

Vor der Montage die Anleitung gründlich lesen.



**Gefahr**

### Lebensgefahr!

Im Bereich der Heizkörpermontage ist die Lage der Versorgungsleitungen (wie z.B. Elektrizität, Wasser und Gas) zu überprüfen und bei den Montagebohrungen zu berücksichtigen.



**Gefahr**

### Personen- und Sachschäden

Untergrund auf Tragfähigkeit überprüfen. Das Gewicht des gefüllten Heizkörpers und mögliche Zusatzlasten, sowie besondere Anforderungen (öffentliche Gebäude, Schulen ...) sind zu berücksichtigen.

Befestigungsmaterial auf Mauerwerk abstimmen.



**Warnung**

### Verletzungsgefahr

Ab 25 kg Heizkörpergewicht mit Hebelvorrichtung oder mehreren Personen arbeiten.

### Entsorgung

Verpackung und nicht benötigte Teile der ordnungsgemässen Entsorgung zuführen, örtliche Vorschriften sind zu beachten.

### Montage und Reparaturen

Zur Erhaltung Ihrer Gewährleistungsansprüche sind Montage und Reparaturen vom Fachhandwerker ausführen zu lassen.

## EN – Installation instructions

### Permitted use

The fixing elements (consoles) may only be used for the purpose of installing the radiators for which they are intended.

Any other use constitutes unintended use and is therefore not permitted.

Radiators are not intended as benches, stepladders or climbing aids.

### Safety notes

Please read the instructions carefully prior to installation.



**Danger**

### Risk of death!

Check the locations of supply lines (e.g. electricity, water and gas) at the installation site and bear them in mind when drilling installation bores.



**Danger**

### Personal injury and damage to property

Check the load-bearing capacity of the floor. The weight of the filled radiator and any additional loads as well as special requirements (public buildings, schools, etc.) must be borne in mind.

Adapt fixing materials to the brickwork.



**Warning**

### Risk of injury

Work with a lever device or as a team if the radiator weights more than 25 kg.

### Disposal

Dispose of packing and unused parts in an appropriate manner, bearing in mind local regulations.

### Installation and repairs

In order not to compromise your warranty entitlement, all installation and repair work must be performed by qualified professionals.

