

**Atoll
TAXN** nouveau

- + Chaleur douce et prolongée, montée rapide en température
- + Régulation digitale en partie haute de l'appareil
- + Programmation hebdomadaire personnalisable
- + Détection ouverture des fenêtres
- + Faible saillie au mur
- + Temps de pose réduit grâce au système de fixation en H
- + Certification NF Electricité Performance 3 étoiles
- + Coefficient d'Aptitude : 0.1

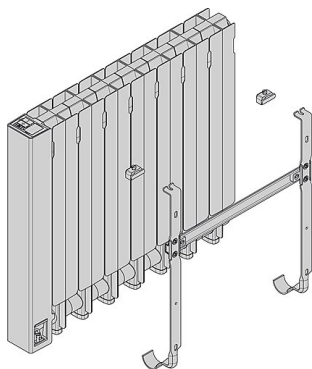


Dimensions (mm)		Poids (Kg)	Nbre Elts	Puissance Electrique (W)	Teinte de base
L	H				Ref.
397	575	7.70	4	500	TAXN-050-039/CF
477	575	9.70	5	750	TAXN-075-047/CF
637	575	13.20	7	1000	TAXN-100-063/CF
797	575	16.70	9	1250	TAXN-125-079/CF
957	575	20.70	11	1500	TAXN-150-095/CF
1277	575	27.70	15	2000	TAXN-200-127/CF

Prix publics indicatifs en Euros/HT

Tous les produits intégrant des composants électriques et électroniques sont assujettis à une éco-contribution.

Saillie au mur : 105 mm



Commentaires descriptif

- Radiateur électrique à fluide ThermoActif en aluminium
- Régulation digitale en partie haute du radiateur
- Fluide : huile minérale inaltérable haute performance, sans entretien
- Certification NF Electricité Performance 3 étoiles
- Coefficient d'aptitude : 0,1
- Éléments de 80 mm de large plats verticaux
- Traitement de surface anticorrosion par anaphorèse haute résistance et finition par revêtement poudre époxy/polyester
- Teinte de base : blanc RAL 9010
- Connectable avec programmeur Heatzy Elec'Pro (accessoire en supplément) pour un pilotage à distance simple et intuitif
- Option couleur exclusivement sur la gamme Atoll TAX Sans régulation.

Régulation

- Régulation avec affichage digital positionnée en partie haute du radiateur, comprenant les fonctions : Sélecteur de mode (auto, confort, Eco, Arrêt chauffage, Hors gel)
- 3 programmes préenregistrés (non modifiables) et un programme personnalisable
- Détection d'ouverture et fermeture de fenêtre : diminution automatique du chauffage en cas d'ouverture de fenêtre (mode Hors Gel jusqu'à détection de la fermeture de la fenêtre)
- Indicateur digital de consommation
- Système de verrouillage parental
- Fil pilote 6 ordres (Confort, Eco, abaissements moins 1°C et moins 2°C, Hors gel, arrêt chauffage)
- Limiteur thermique de sécurité
- Pour les personnes malvoyantes : touche marche/arrêt en relief, signal sonore lors de la mise en marche et arrêt du radiateur.