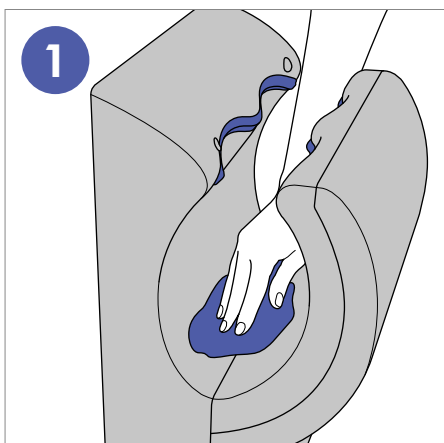
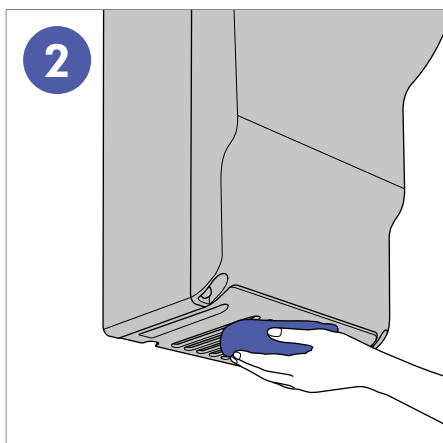


Guide d'entretien

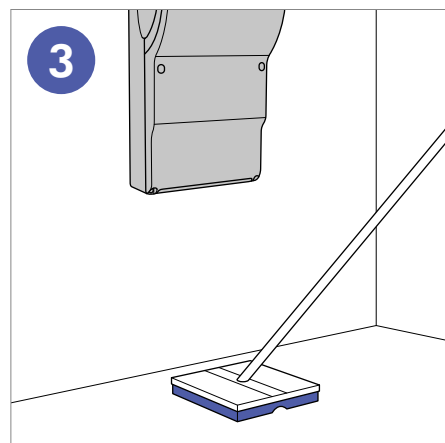
Le sèche-mains Dyson Airblade dB doit être nettoyé quotidiennement. Suivez ces 3 étapes simples pour vous assurer que l'appareil donne les meilleurs résultats et reste hygiénique. Utiliser la mauvaise méthode de nettoyage ou un mauvais produit peut annuler la garantie.



Essuyez toutes les surfaces avec un tissu doux et non abrasif. Une attention particulière devra être portée aux joints extérieurs et aux côtés de l'appareil.



Nettoyez **RÉGULIÈREMENT** l'arrivée d'air à la base de l'appareil.



Nettoyez sous l'appareil (sol, mur et sur les côtés). Cela est nécessaire de façon plus régulière dans les lieux à forte fréquentation.

Informations importantes

Ne pas nettoyer l'appareil au jet d'eau sous pression.

Tous les produits de nettoyage adaptés doivent être utilisés exactement comme indiqué par les instructions du fabricant (y compris la dilution appropriée).

Si un produit de nettoyage est laissé trop longtemps sur l'appareil, un film se forme. Il peut réduire l'efficacité de l'additif antibactérien.

Tous les produits de nettoyage destinés à être utilisés doivent d'abord être testés sur une petite surface pour confirmer leur compatibilité. Mis à part les produits de nettoyage, des précautions doivent être prises pour faire en sorte qu'aucun fluide nocif n'entre en contact avec l'appareil, notamment les produits à base d'huile et d'alcool.

Produits de nettoyage

De nombreux produits de nettoyage professionnels peuvent être utilisés. Voici certains d'entre eux qui sont nocifs pour l'appareil.

NE PAS UTILISER :



Mélange alcool-acide
Alcool
Solvant / produits à base d'huile
Ammonium quaternaire
Mélange eau de Javel-alcali
Ingrédients moussants
Eau de Javel ou nettoyants abrasifs

Kit de changement de filtre

Conçu pour des appareils à forte utilisation, le kit contient tout ce dont vous avez besoin pour changer le filtre HEPA de l'appareil sur site.

Contactez-nous pour plus d'informations :
N° Azur : 0 810 300 130 (prix d'un appel local)
supportairblade.france@dyson.com
www.dysonairblade.fr