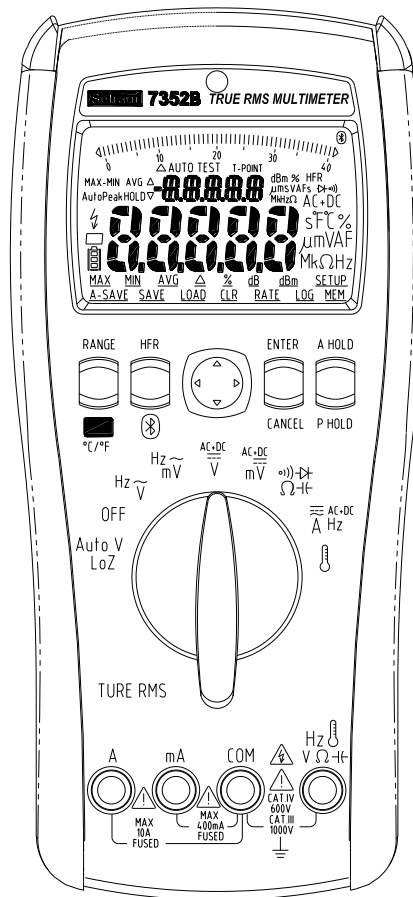


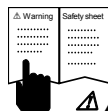
SEFRAM 7352B

MULTIMÈTRES NUMÉRIQUES TRMS AC+DC
TRMS AC+DC DIGITAL MULTIMETERS
BLUETOOTH

Manuel d'utilisation
User's Manual



M7352B M00



⚠ A lire avant toute utilisation

⚠ Prescriptions de sécurité

Il est impératif de comprendre et de suivre les prescriptions de sécurité. N'utilisez l'appareil que dans les limites spécifiées dans ce manuel, sinon la sécurité de l'utilisateur pourrait être mise en défaut.

⚠⚠ Attention - Danger

Il s'agit d'identifier les conditions d'utilisation qui pourraient entraîner de graves dangers pour l'utilisateur. Suivez scrupuleusement les prescriptions ci-dessous.












- Toujours utiliser le multimètre dans les limites spécifiées dans ce manuel, sinon les protections pourraient être endommagées et la sécurité de l'utilisateur compromise.
- Ne jamais utiliser l'appareil si son boîtier est ouvert.
- Pour éviter des erreurs de mesure et leurs conséquences, il est important de remplacer la pile dès que le symbole pile faible apparait.
- Manipuler avec précaution les tensions supérieures à 30VAC eff., 42VAC crêtes, ou ± 30 VDC. Ces tensions peuvent provoquer des chocs électriques.
- Lors de l'utilisation des cordons de mesure, toujours conserver les doigts en amont de l'anneau de protection.
- Toujours déconnecter les cordons avant de procéder au remplacement de la pile ou avant d'ouvrir le multimètre.
- Toujours vérifier que les douilles utilisées correspondent bien à la position du commutateur rotatif.
- Ne jamais appliquer plus que la tension maximale spécifiée entre les bornes ou entre n'importe quelle borne et la terre.
- Ne pas utiliser le filtre réjecteur de hautes fréquences (Low Pass Filter)
Pour vérifier la présence de tensions dangereuses. Sinon, des tensions plus importantes que celles affichées pourraient être présentes. Il faut donc toujours effectuer une mesure de tension sans filtre.
- Pour éviter tout risque de choc électrique, ne jamais ouvrir un circuit dont la tension en circuit ouvert peut dépasser 1000V.
- Remplacez le fusible dès que le symbole (FUSE) s'affiche.
- Remplacer le fusible par un type strictement équivalent à celui spécifié.
- Ne jamais utiliser l'appareil en atmosphère explosive.
- Afin de réduire les risques de chocs électriques, ne pas utiliser l'appareil s'il est mouillé ou humide.

-
- Ne jamais effectuer des mesures de courant si la tension aux bornes du fusible peut dépasser ses limites. La tension en circuit ouvert peut être mesurée avec le voltmètre.
 - Ne jamais effectuer des mesures de tension si un cordon est inséré dans une borne de courant (A).

⚠ ATTENTION

Ce terme identifie les conditions qui pourraient endommager l'appareil ou l'équipement sous test. Pour éviter tout risque, suivez les recommandations ci-dessous.

- Toujours déconnecter les cordons de l'application avant de tourner le commutateur rotatif.
- Mettez hors tension et déchargez les condensateurs avant d'effectuer des mesures de résistance, continuité, test diode, ou Les mesures de capacité.
- Toujours utiliser la borne appropriée à la mesure effectuée.
- Ne pas utiliser la position LoZ sur des circuits qui ne pourrait supporter une basse impédance.
- Remplacer le fusible dès que l'indication (FUSE) s'affiche.
- Ne jamais brancher une source de tension lorsque le commutateur est en mesure de résistance, test diode, continuité, ou capacité.
- Ne jamais positionner le commutateur en mesure de courant si une source de tension peut être présente sur les entrées.

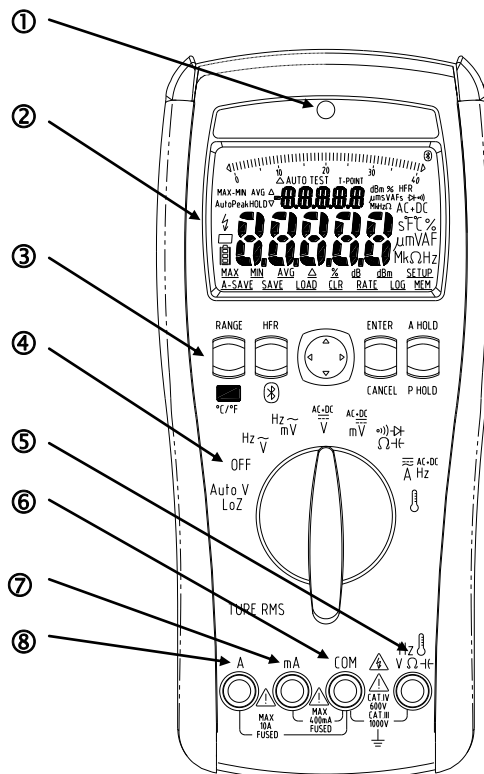
| Symboles utilisés | |
|---|--|
|  | Risque de choc électrique |
|  | Danger, information importante. Se reporter au manuel |
|  | Mesure AC (courant, tension alternative) |
|  | Mesure DC (courant, tension continue) |
|  | Bluetooth |
|  | Double isolement |
|  | Pile faible |
|  | Fusible |
|  | Terre |
| CAT III CAT IV | Catégories de surtension, selon les normes CEI CAT III : appareil conçu et testé pour être utilisé sur des équipements de type industriels. CAT IV appareil conçu et testé pour être utilisé sur des équipements de distribution primaire d'énergie. |
|  | Conformité CE |
|  | Ne pas jeter ce produit avec les déchets ménager. Recyclage obligatoire (DEEE) |


| Messages d'erreur | |
|-------------------|--|
| ProbE | Cette indication s'affiche lorsqu'un coron est inséré dans les bornes A ou mA et que la position du commutateur rotatif ne correspond pas à une mesure de courant. |
| FUSE | Le fusible est ouvert. Il faut le remplacer |
| Er | Erreur de l'appareil. Contactez le SAV |

Description du multimètre

Face avant :

1. Capteur du backlight automatique
2. Afficheur LCD 40,000 points
3. Touches de fonctions
4. Commutateur rotatif: sélection des fonctions et Marche/Arrêt.
5. Borne d'entrée V, Ω , test diode, Hz, $^{\circ}\text{C}$, capacimètre
6. Borne COM (Point froid des mesures).
7. Borne d'entrée mA: 0 à 400mA
8. Borne d'entrée A: 0 à 10A



| Touches de fonctions | |
|--|---|
| Fonction (jaune) | Permet de choisir une fonction |
| RANGE | Permet de choisir la gamme. Appuyez > 1 s pour repasser en gammes automatiques. |
| HFR | Active/Désactive le filtre de réjection des hautes fréquences en mesures AC. |
|  Bluetooth | Active/Désactive le Bluetooth. |
| A-HOLD | Active le Peak-Hold en mesures AC ou DC. Dans ce mode, appuyez sur cette touche pour choisir Peak-Hold MAX ou MIN. Appuyez > 1 s pour sortir du mode Peak-Hold. |
| P-HOLD | Entre dans le menu où le curseur est positionné. |
| ENTER | Annule la sélection en cours |
| CANCEL | Choix entre degrés Celsius et degrés Fahrenheit. |
| °C / °F | Select degrees Celsius or degrees Fahrenheit. |

Options à la mise en marche

Lors de la mise en marche de l'appareil, un appui sur une touche permet d'activer des fonctions spéciales.

| Options à la mise en marche | |
|-----------------------------|-----------------------------------|
| ENTER | Affiche la version du firmware. |
| A HOLD | Affiche tous les segments du LCD. |

Mise en œuvre de mesures simples

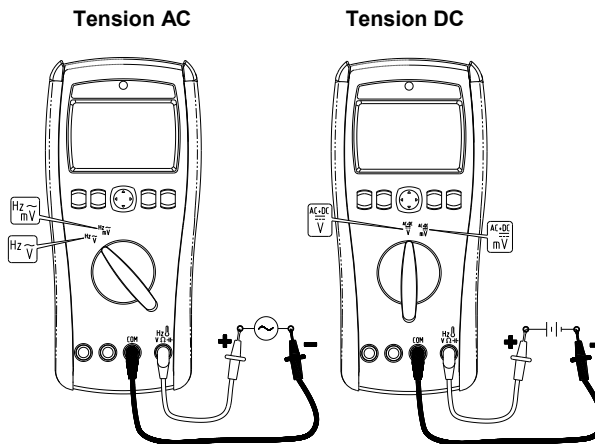
⚠⚠ ATTENTION

- Lors du branchement du multimètre à l'application, il est impératif de toujours brancher le point froid (COM) en premier, puis de brancher le point chaud. Procéder en ordre inverse pour vous déconnecter de l'application. Les schémas qui suivent montrent comment se brancher pour réaliser des mesures avec votre appareil.

Mesures de tensions AC / DC

Ce multimètre est conçu pour mesurer des signaux distordus (sans composante continue) tels que signaux carrés, triangle, dent de scie.

Les gammes de mesure sont 40mV, 400mV, 4V, 40V, 400V et 1000V. Pour la gamme mV, il faut mettre le commutateur rotatif sur mV.



Pour obtenir une précision optimale en mV DC, court-circuiter avant la mesure les cordons afin de lire l'offset. Nous conseillons d'utiliser le mode relatif (Δ) pour soustraire automatiquement cet offset des mesures.

Mesures en dB

Le multimètre peut afficher une valeur de tension en dB, soit en prenant comme référence une puissance de 1 milliwatt (dBm), ou en prenant en référence une tension de 1 volt (dB).

Les dBm sont calculés par rapport à une impédance de référence (600Ω) et une puissance de 1 milliwatt. Les valeurs en dB sont calculées avec la tension de référence de 1 volt. Les formules de calcul ci-dessous sont utilisées :

$$dBm = 20 \log \left(\frac{V_{rms}}{\sqrt{600\Omega \times 1mW}} \right)$$

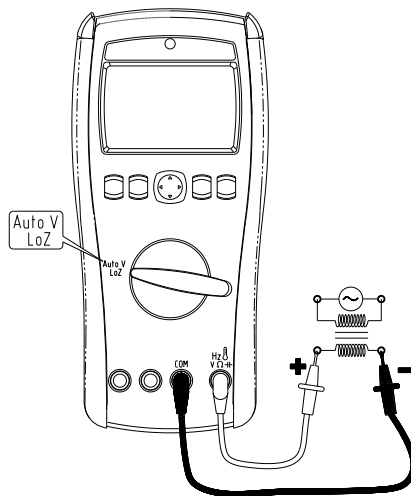
$$dB = 20 \log \left(\frac{V_{rms}}{1V} \right)$$

Les mesures en dB ou dBm sont possibles sur les positions ACV ou ACmV. Positionner le curseur de l'écran LCD sous dB ou dBm et valider en appuyant sur ENTER. Pour sortir de cette fonction, appuyez sur CANCEL.

Mesures de tensions basse impédance - LoZ

⚠ ATTENTION

- Ne pas utiliser ce mode basse impédance (LoZ) sur des dispositifs qui ne sont pas prévus pour travailler à basse impédance.



La position LoZ est particulièrement adaptée lorsqu'il y a des tensions parasites et qu'on veut les éliminer. Les gammes disponibles sont 400V et 1000V. Dans ce mode, le multimètre sélectionne automatiquement la gamme, en AC ou DC.

Pour utiliser ce mode, positionnez le commutateur sur LoZ.

Mesures de courant AC ou DC

⚠⚠ DANGER

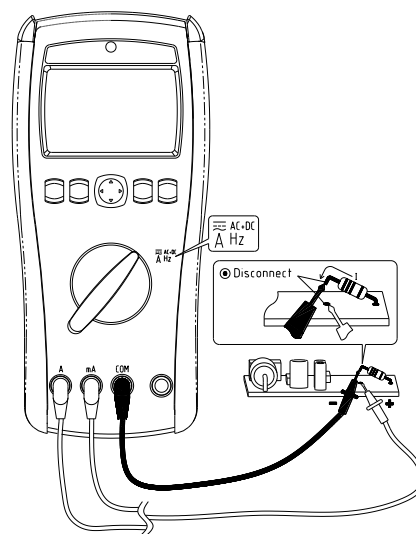
- Toujours utiliser les bornes, la position, la gamme appropriées aux mesures de courant.
- Pour éviter tout risque de choc électrique, ne jamais ouvrir et mesurer un circuit dont la tension pourrait être supérieure à 1000V.
- Le fusible ne doit être remplacé que par un fusible ayant des caractéristiques strictement équivalentes.

⚠ ATTENTION

- Remplacer le fusible dès que l'affichage (FUSE) apparaît.

Pour mesurer un courant vous devez ouvrir le circuit et insérer le multimètre en série dans le circuit.

Les gammes disponibles sont 40mA, 400mA, 4A et 10A. En AC, les valeurs sont de type efficace. La borne COM est utilisée pour toutes les gammes. Pour les courants inférieurs à 400 mA, utilisez la borne mA. Pour les courant compris entre 400mA et



La touche de fonction jaune permet de choisir les fonctions, en mesure de courant.

Mesure de Fréquence

Le multimètre permet de mesurer la fréquence sur une tension ou un courant.

Les gammes de mesure sont: 400Hz, 4kHz, 40kHz et 100kHz.

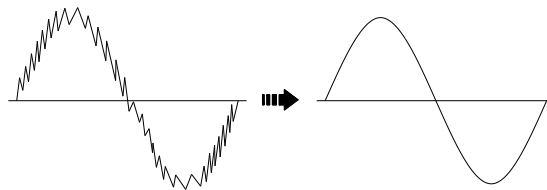
Si le multimètre affiche 0 Hz ou est instable, c'est que le signal est inférieur au seuil minimal de mesure. Consultez les spécifications pour connaître la sensibilité.

Pour utiliser le fréquencemètre, appuyez sur la touche de fonction (jaune) lorsque vous êtes en tension AC ou courant AC.

Réjection des fréquences élevées

⚠⚠ ATTENTION

- Ne pas utiliser le filtre réjecteur Rejection (filtre passe bas)
Si vous devez vérifier la présence d'une tension inconnue. Il pourrait exister des tensions dangereuses à des fréquences élevées. Il faut d'abord effectuer une mesure sans filtre réjecteur, puis lorsque vous vous êtes assuré qu'il n'y a pas de composante hautes fréquences, alors vous pouvez utiliser le filtre réjecteur.

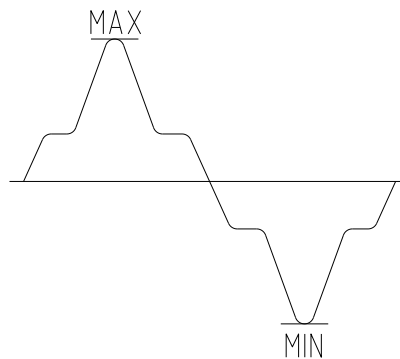


Ce filtre réjecteur fonctionne comme un filtre passe-bas. La fréquence de coupure à (-3dB point) est de 800Hz.

Pour utiliser ce filtre, appuyez sur la touche HFR en mesures AC.

Mode Peak-Hold

Le mode Peak-Hold permet de capturer les minimum et maximum des mesures. Le temps de réponse est très rapide: 10 μ s.



Pour utiliser la fonction Peak-Hold, appuyez sur P-HOLD en mesures AC ou DC. Dans ce mode, appuyez à nouveau sur P-HOLD pour choisir la valeur MAX ou la valeur MIN. Appuyez > 1 sec pour quitter cette fonction.

Pour les signaux carrés, utilisez la fonction peak-hold mode en mesures DC.

Effectuer des mesures AC+DC

Lorsque le signal d'entrée est de type alternatif avec une composante continue, le multimètre affiche la valeur efficace vraie dite AC+DC (eff.) calculée avec les formules ci-dessous :

$$(AC + DC)V_{rms} = \sqrt{ACV^2 + DCV^2}$$

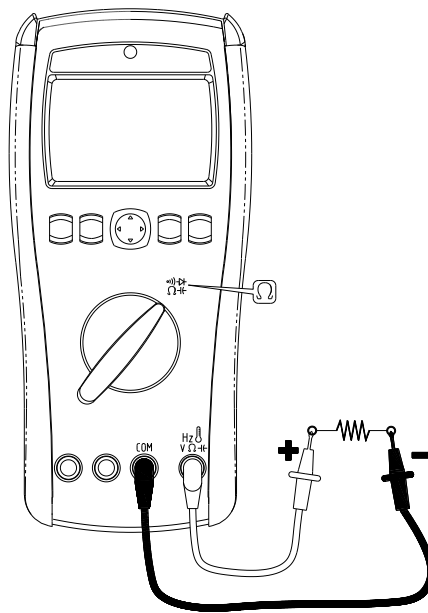
$$(AC + DC)A_{rms} = \sqrt{ACA^2 + DCA^2}$$

Pour utiliser le mode AC+DC, positionner le commutateur rotatif sur DCV, DCmV ou A, puis utiliser la touche de fonction (jaune) et sélectionner la mesure AC+DC.

Mesure de Résistance

⚠ ATTENTION - DANGER

- Pour ne pas risquer d'endommager votre appareil, Il est impératif de réaliser les mesures de résistance sur des circuits hors tension et de décharger les condensateurs.



Les gammes de mesure sont : 400 Ω , 4k Ω , 40k Ω , 400k Ω , 4M Ω et 40M Ω .

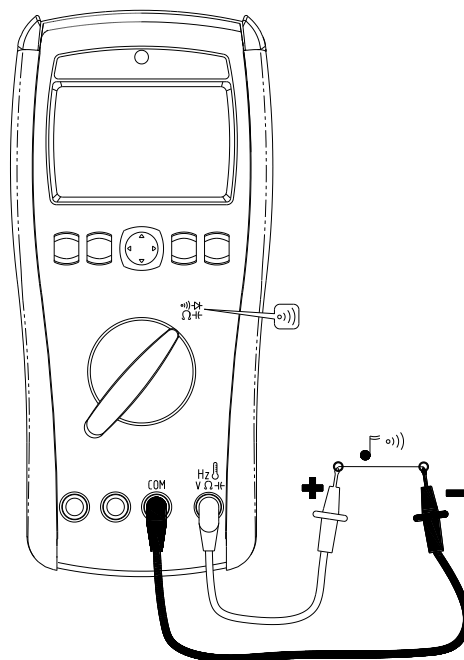
Les cordons de mesure peuvent ajouter 0.1 Ω à 0.2 Ω sur la résistance mesurée. Pour obtenir la précision spécifiée, nous recommandons d'utiliser le mode relatif (Δ) en court-circuitant les cordons de mesure afin d'éliminer cette résistance parasite.

Les valeurs élevées de résistance (>10M Ω) sont sensibles au bruit et aux parasites électriques. Pour lisser les résultats, nous conseillons d'utiliser la fonction de moyenne des valeurs. Pour cela entrer dans le mode MAX/MIN puis de choisir (AVG) afin de réaliser la moyenne des mesures.

Test de continuité

⚠ ATTENTION - DANGER

- Pour ne pas risquer d'endommager votre appareil, Il est impératif de réaliser les mesures de résistance sur des circuits hors tension et de décharger les condensateurs.



Le test de continuité permet de comparer une valeur de résistance à un seuil et d'émettre un signal sonore si la valeur est inférieure au seuil. Le buzzer délivre un signal sonore qui évite d'avoir à lire la valeur sur l'appareil et permet de gagner du temps.

La valeur du seuil peut être définie dans les paramètres du multimètre (setup)

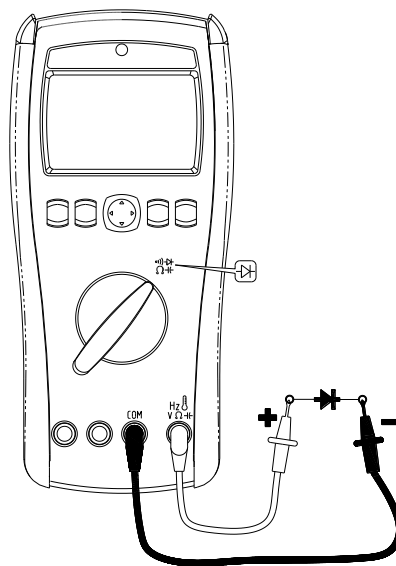
La valeur par défaut du seuil de continuité est de 30Ω .

Pour utiliser le test de continuité, positionner le commutateur sur la mesure de résistance, puis utiliser la touche de fonction (jaune) pour sélectionner la continuité.

Test Diode

⚠ ATTENTION - DANGER

- Pour ne pas risquer d'endommager votre appareil, Il est impératif de réaliser les mesures de résistance sur des circuits hors tension et de décharger les condensateurs.



Cette fonction est utile pour vérifier les diodes, transistors, SCR et autres composants.

Ce test permet d'injecter un courant dans le semi-conducteur et de mesurer la tension de entre 0.5V et 0.8V.

Pour une lecture correcte positionner le cordon rouge sur l'électrode positive du composant et le cordon noir sur l'électrode négative du composant. Une diode (ou une jonction) dans le sens passant produit une tension de of 0.5V à 0.8V.

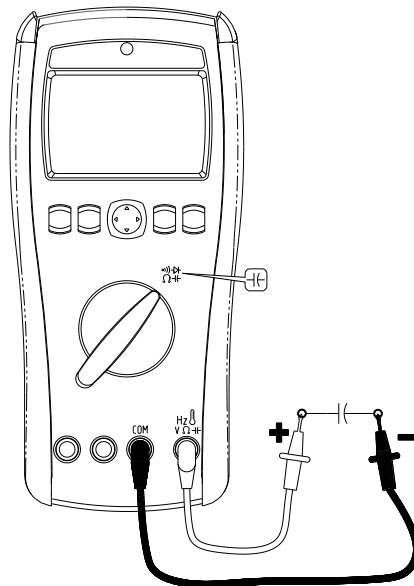
Une indication "OL" signifie que la diode est ouverte.

Pour utiliser le test diode, positionner le commutateur sur la mesure de résistance, puis utiliser la touche de fonction (jaune) pour sélectionner le test diode.

Mesure de capacité

⚠ ATTENTION - DANGER

- Pour ne pas risquer d'endommager votre appareil, Il est impératif de réaliser les mesures de résistance sur des circuits hors tension et de décharger les condensateurs. Utilisez la fonction V DC pour vérifier la présence de tension aux bornes du condensateur avant la mesure de capacité.

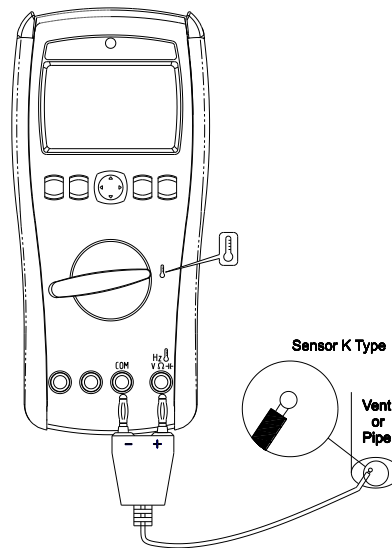


Les gammes disponibles sont : 40nF, 400nF, 4uF, 40uF, 400uF, 4mF et 40mF.

Pour améliorer la précision des mesures de capacité inférieures à 1000nF, vous pouvez utiliser le mode relatif (Δ) afin de soustraire les capacités parasites liées aux cordons.

Pour effectuer une mesure de capacité, positionnez le commutateur rotatif sur la mesure de résistance, puis choisir la mesure de capacité à l'aide de la touche de fonction (jaune).

Mesure de Température



Le multimètre permet les mesures de température de type K. Vous pouvez choisir l'unité de mesure : degré Celsius (°C) ou degré Fahrenheit (°F).

L'étendue de mesure va de -200°C à +1200°C ou de -328°F à +2192°F. Une température en dehors de ces plages de mesure se traduira par un affichage "OL". S'il n'y a pas de thermocouple de connecté aux bornes du multimètre, l'affichage sera aussi "OL".

Pour effectuer une mesure de température, positionnez le commutateur rotatif sur température, puis utilisez la touche de fonction (jaune) pour les unités et les fonctions.

Auto-Hold

Lorsque vous effectuez des mesures vous pouvez utiliser la fonction Auto-Hold en appuyant sur la touche A-HOLD. Dans ce mode, l'appareil fige la valeur courante et l'affiche sur l'affichage secondaire

Si la différence entre la mesure courante et la valeur « figée » est supérieure à 5digits (en mode d'affichage 3 digits 3/4), et si la mesure est stable, alors le multimètre fige cette nouvelle valeur et remplace celle affichée sur l'afficheur secondaire.

Si la valeur courante est inférieure à celle figée ou si la mesure est en dépassement (OL), la valeur de l'affichage secondaire ne sera pas mise à jour.

| Fonction | Limites |
|--------------------|----------------|
| V, A, LoZ, Hz, Cap | 1% de la gamme |
| Autres | Pas de limite |

Un deuxième appui sur A-HOLD permet de quitter cette fonction. Vous pouvez désactiver le mode Auto-Hold dans les paramètres de l'appareil. Dans ce cas, la valeur figée ne sera jamais mise à jour, quelle que soit la mesure.

Enregistrement Maximum / Minimum

Lorsque l'appareil effectue des mesures, vous pouvez enregistrer les maximums, minimum et la moyenne des mesures.

Pour utiliser cette fonction, amenez le curseur du menu sous MAX, MIN ou AV, et appuyez sur ENTER button. Dans ce mode, le multimètre compare les valeurs au MIN et MAX, met à jour le MIN et MAX et calcule la moyenne.

En amenant le curseur sous MAX, MIN ou AVG, et en appuyant sur ENTER, le résultat apparaîtra sur l'affichage secondaire.

Lorsque l'enregistrement est actif, vous pouvez mettre en pause en appuyant sur A-HOLD. Un nouvel appui permet de poursuivre l'enregistrement.

Pour quitter cette fonction, appuyez sur CANCEL.

Mode Relatif (Δ)

Cette fonction est utilisée pour soustraire une valeur aux mesures.

Pour utiliser le mode relatif (Δ), amener le curseur sous Δ , et appuyez sur ENTER. Le multimètre enregistre la valeur affichée au moment de l'appui comme référence et l'affiche sur l'affichage secondaire. La valeur de l'afficheur principal est celle mesurée moins la valeur de référence (Δ).

Dans le mode relatif (Δ), la gamme minimum est celle de la valeur de référence (Δ). Par exemple, si vous mesurez une résistance et prenez une valeur de référence sur la gamme 4k Ω , la valeur minimale sera sur la gamme 4k Ω . Vous pouvez utiliser les gammes de 4k Ω à 40M Ω , mais vous ne pouvez pas utiliser la gamme 400 Ω .

Pour quitter le mode relatif (Δ), appuyez sur la touche CANCEL.

Relative %

Lorsque votre appareil mesure, vous pouvez utiliser le mode relatif (%) pour calculer une valeur relative exprimée en % par rapport à une valeur de référence. La valeur en % est calculée comme suit:

$$\text{Relative \%} = [(Reading - Ref) \div Ref] \times 100.0\%$$

Pour utiliser ce mode, amener le curseur sous (%) et appuyez sur ENTER. Le multimètre enregistre la valeur courante en tant que référence et l'affiche sur l'afficheur secondaire. La valeur en % sera affichée sur l'afficheur principal.

Pour quitter le mode relatif %, appuyez sur la touche CANCEL.

Mémoire : sauvegarde / lecture

Lorsque le multimètre mesure, vous pouvez sauvegarder des mesures en mémoire, puis les relire ultérieurement. Le multimètre peut enregistrer jusqu'à 1000 mesures. Le nombre de mesures mémorisées est donné sur l'affichage secondaire.

Pour utiliser les fonctions sauvegarde / lecture, déplacer le curseur sous MEM, et appuyez sur ENTER. Une fois entré dans ce mode:

| Options du mode mémoire | |
|-------------------------|---|
| A-SAVE | Vous pouvez utiliser le mode Auto-Save (sauvegarde automatique) pour enregistrer automatiquement des nouvelles mesures. Dans certains cas, le mode Auto-Save ne fonctionnera pas : par exemple en dépassement ou si la valeur est inférieure à une limite (voir Auto-Hold). Appuyez sur ENTER pour démarrer le mode Auto-Save, appuyez sur CANCEL pour quitter ce mode. |
| SAVE | Appuyez sur ENTER pour enregistrer une nouvelle valeur en mémoire. |
| LOAD | Vous pouvez appuyer sur ENTER pour consulter les valeurs mémorisées. Appuyez sur UP ou DOWN pour vous déplacer dans la mémoire. Appuyez sur CANCEL pour quitter ce mode. |
| CLR | Appuyez sur ENTER pour effacer toutes les données. |
| MAX | Appuyez sur ENTER pour afficher la valeur maximale mémorisée. |
| MIN | Appuyez sur ENTER pour afficher la valeur minimale mémorisée. |

Pour quitter ce mode, appuyez sur la touche CANCEL.

Data Logger

Dans ce mode l'appareil enregistre en mémoire les mesures sur une durée importante et vous pouvez analyser ces données ultérieurement. Le multimètre peut enregistrer 40,000 mesures en mémoire. Le nombre de données enregistrées est affiché sur l'affichage secondaire

La période d'enregistrement peut être entre 1 s et 600 s. L'erreur sur l'intervalle d'enregistrement est de 3 secondes par heure.

Pour utiliser le datalogger, amenez le curseur sous LOG, appuyez sur ENTER. Dans ce mode, vous pouvez accéder aux fonctions suivantes :

| Datalogger | |
|------------|---|
| SAVE | Appuyez sur ENTER pour démarrer l'enregistrement. Le multimètre enregistre automatiquement les valeurs avec l'intervalle défini. Vous pouvez mettre l'enregistrement en pause en appuyant sur ENTER, et appuyer à nouveau pour poursuivre |
| LOAD | Vous pouvez appuyer sur ENTER pour consulter les valeurs mémorisées. Appuyez sur UP ou DOWN pour vous déplacer dans la mémoire. Appuyez sur CANCEL pour quitter ce mode. |
| CLR | Appuyez sur ENTER pour effacer toutes les données. |
| RATE | Permet de choisir l'intervalle. Appuyez sur UP ou DOWN pour choisir la valeur désirée. Appuyez sur CANCEL pour quitter ce mode. |
| MAX | Appuyez sur ENTER pour afficher la valeur maximale mémorisée. |
| MIN | Appuyez sur ENTER pour afficher la valeur minimale mémorisée. |

Pour quitter la fonction datalogger, appuyez sur la touche CANCEL.

Arrêt automatique (APO)

Si vous n'utilisez pas l'appareil pendant une durée définie, il s'arrêtera automatiquement. Par défaut, ce temps est fixé à 10 minutes. Dans le mode setup, vous pouvez modifier cette valeur (APO).

Rétroéclairage

Le rétroéclairage est automatique lorsque la lumière baisse. Par défaut, le rétroéclairage est automatique, mais vous pouvez désactiver ce mode.

Buzzer

Le buzzer est utilisé pour certaines fonctions et lors d'appui de touches. Un appui valide se traduit par un Beep simple, un appui invalide par un Beep double. Dans la configuration (setup), vous pouvez activer ou désactiver le buzzer. Cependant, en test de continuité, le buzzer est toujours actif

Résolution d'affichage

Votre multimètre dispose de 2 résolutions: la résolution Dite « normale » (3¼-digits) et la haute résolution (4¼-digit). La résolution « normale » est le choix par défaut. Dans la configuration (setup), vous pouvez choisir la résolution.

Setup (Configuration)

Pour accéder à la configuration, déplacer le curseur sous SETUP et appuyez sur ENTER. Utilisez les touches UP ou DOWN pour naviguer; utilisez les touches LEFT ou RIGHT pour choisir les options. Lorsque votre configuration est terminée, appuyez sur CANCEL pour quitter ce mode.

| Setup Options | |
|---------------|---|
| APO | Durée avant l'arrêt automatique: 1min à 30min, ou OFF |
| b.Lit | rétroéclairage: Auto, ON ou OFF |
| bBEEP | Buzzer ON ou OFF |
| A.Hold | Mode Auto-Hold ON ou OFF |
| Cntin | Seuil de continuité: 10Ω à 50Ω |
| diGit | Résolution d'affichage: Lo ou Hi |
| TEMP | Unités en température: °C ou °F |
| RESET | Appuyez sur ENTER pour réinitialiser tous les paramètres de la configuration. |

IR Communications

Vous pouvez utiliser le logiciel WinDMM sur PC et la communication de type infrarouge pour transférer les données en temps réel vers l'ordinateur. Le multimètre permet aussi à l'utilisateur d'accéder via cette connexion aux données stockées et de les télécharger à un autre moment.

Consultez la notice de WinDMM pour plus d'information.

Bluetooth

Le multimètre utilise le protocole Bluetooth v4.0 pour transférer les données vers une application de type Android ou iOS.

Ce type de communication sans fil fonctionne jusqu'à 10m, sans obstacle.

Maintenance

Vérifiez régulièrement votre appareil sur des grandeurs connues. En cas de doute, contactez votre distributeur ou notre support technique. Ne jamais tenter de réparer votre appareil. La réparation doit être effectuée par du personnel formé et qualifié. Nous recommandons une vérification annuelle et un ajustage avec la même périodicité si nécessaire.

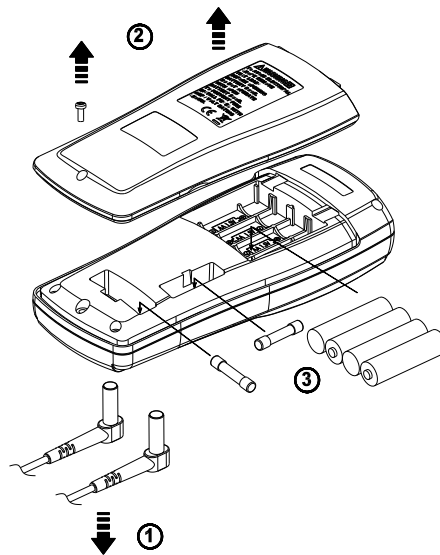
Nettoyage

Nettoyez périodiquement votre appareil avec un chiffon doux et humide. Vous pouvez utiliser du savon neutre, mais ne jamais utiliser de solvant. Toujours laisser sécher votre appareil avant de l'utiliser.

Remplacement des piles et des fusibles

⚠⚠ ATTENTION - DANGER

- Il est impératif de débrancher les cordons de mesure avant d'ouvrir le multimètre.
- Il faut remplacer les fusibles dès que l'affichage (FUSE) apparaît.
- ne remplacer les fusible qu'avec le même type (tension, courant, pouvoir de coupure).



Piles : 4 x piles 1.5V IEC type LR6 ou AA, alcalines

Fusible1 Type : 440mA, 1000V, pouvoir de coupure 10kA

Fusible 2 Type : 11A, 1000V, pouvoir de coupure 20kA

Lorsque le symbole « pile faible » apparaît, il faut procéder au remplacement des 4 piles. Pour économiser les piles, vous pouvez désactiver le rétroéclairage et le buzzer (dans le menu SETUP).

Spécifications générales

Tension maximale entre une borne et la terre : 1000Veff.

Protection de l'entrée mA :

fusible 440mA, 1000V coupure 10kA

Protection de l'entrée A : fusible 11A, 1000V coupure 20kA

Affichage :

4,000/40,000 points, affichage jusqu'à 110% de la gamme

Indication de dépassement : OL

Cadence de mesure : 10 mes/s

Alimentation : 4 x piles 1.5V IEC LR6 ou AA, alcalines

Autonomie :

50 heures environ (sans rétroéclairage, sans Bluetooth).

Température d'utilisation : -10°C à 30°C (< 85% HR),

30°C à 40°C (< 75% HR),

40°C à 50°C (< 45% HR)

Température de stockage :

-20°C à 60°C, 0% à 80% HR (sans pile)

Coefficient de température :

0.1 x (précision spécifiée / °C, t < 18°C ou t > 28°C

Altitude d'utilisation : 2000m max.

Ajustage périodique : recommandé une fois par an

Masse : 465g avec piles

Dimensions (H x l x L) : 52 x 83 x 188 (mm) avec gaine.

Communication Bluetooth : bande 2.4 GHz

Sécurité : selon EN 61010-1

CAT IV 600V, CAT III 1000V

| Catégorie | Champ d'application |
|-----------|--|
| I | Circuits non connectés au secteur |
| II | Circuits directement connecté à une installation de basse-tension domestique |
| III | Installation de type industrielle |
| IV | Source de l'installation basse tension. |

CEM : selon EN 61326-1

Degré de pollution : 2

Chocs/ Vibrations : MIL-PRF-28800F, instrument de Classe 2

Protection aux chutes : 1.5m (avec gaine)

Utilisation : à l'intérieur

Spécifications électriques

- Précision exprimée en \pm (% lecture+ nbr de digits) de 18°C à 28°C (< 80% HR) en mode basse résolution (4000 points)
- Pour les spécifications en mode 4 $\frac{3}{4}$ -digit, le nombre de digits doit être multiplié par 10.
- Pour une meilleure précision, utilisez le mode (Δ) pour compenser les offsets.

Mesure de tension

| Fonction | Gamme | Précision |
|---|---|--|
| AC | 40.00mV [1] 400.0mV [1] 4.000V 40.00V 400.0V [1] 1000V [2] | Signal sinusoïdal: 0.5%+2d de 40Hz à 70Hz [3] 1.5%+4d de 70Hz à 1kHz [3] 3.0%+4d de 1kHz à 5kHz [3] 5.0%+20d de 5kHz à 100kHz [4][5] |
| DC | 40.00mV | 0.03%+3d |
| | 400.0mV 4.000V 40.00V 400.0V 1000V | 0.03%+1d |
| AutoV LoZ | 400.0V 1000V | 2.0%+4d de 40Hz à 1kHz en AC 2.0%+4d en DCV |
| [1] Bande passante : 40Hz à 5kHz [2] Bande passante : 40Hz à 1kHz [3] en dessous de 10% de la gamme, ajouter 2d [4] en dessous de 10% de la gamme, ajouter 10d pour F < 50kHz. [5] en dessous de 10% de la gamme, ajouter 20d pour F > 50kHz. | | |

Impédance d'entrée: 10M Ω , < 100pF

Impédance en mode LoZ: 3k Ω

Bande passante : 40Hz à 100kHz

Résolution max.: 10uV

CMRR / NMRR (réjection de mode commun/normal :

VAC : CMRR > 60dB en DC, 50Hz / 60Hz

VDC : CMRR > 100dB en DC, 50Hz / 60Hz

NMRR > 50dB en DC, 50Hz / 60Hz

Mesure de courant

| Fonction | Gamme | Précision |
|----------|---------------|---|
| AC | 40.00mA | Signal sinusoïdal: 0.8%+2d de 40Hz à 70Hz [3] 2.0%+4d de 70Hz à 1kHz [3] 2.0%+4d de 1kHz à 10kHz [4] |
| | 400.0mA | |
| | 4.000A [1] | |
| | 10.00A [1][2] | |
| DC | 40.00mA | 0.2%+1d |
| | 400.0mA | |
| | 4.000A | |
| | 10.00A [2] | 0.2%+2d |

[1] Bande passante : 40Hz à 1kHz
 [2] Pour I > 10A, la précision n'est pas spécifiée et le temps de mesure est limité à 30 sec.
 [3] en dessous de 10% de la gamme, ajouter 2d
 [4] en dessous de 10% de la gamme, ajouter 10d

Impédance : < 2Ω sur l'entrée mA, < 0.1Ω sur l'entrée A.

Bande passante : 40Hz à 10kHz

Résolution max.: 10uA

Durée de mesure :

1 mn sur l'entrée A, 10 mn sur l'entrée mA

Temps de récupération sans mesure : 20 minutes minimum.

Spécifications complémentaires en AC + DC

| Fonction | Gamme | Précision |
|-----------|---------------|-------------------------------------|
| AC+DC | idem V & A | Précision AC + 1.0% |
| HFR | | Précision AC + 1.0% de 40Hz à 400Hz |
| Peak-Hold | | 3.0%+200d de 40Hz à 1kHz [1] |

[1] en signaux carrés, la précision n'est pas spécifiée.

Fréquence de coupure du filtre HFR: 800Hz (à -3dB)

Atténuation du filtre HFR: environ -24dB

Type de conversion AC:

La conversion AC est de type TRMS AC, calibrée pour un signal sinusoïdal. Pour les signaux non sinusoïdaux, il faut appliquer les informations suivantes aux précisions:

Pour un facteur de crête de 1.4 à 2.0, ajouter 1.0% à la précision AC

Pour un facteur de crête de 2.0 à 2.5, ajouter 2.5% à la précision AC

Pour un facteur de crête de 2.5 à 3.0, ajouter 4.0% à la précision AC

Fréquence

| Gamme | Résolution | Précision |
|----------|------------|--|
| 400.0Hz | 0.1Hz | 1d (en résolution 3¼ digits) 5d (en résolution 4¼ digits) |
| 4.000kHz | 1Hz | |
| 40.00kHz | 10Hz | |
| 100.0kHz | 100Hz | |

Fréquence minimum mesurée : 5Hz

Sensibilité du fréquencemètre

| Fonction | Gamme | Sensibilité (crête à crête) | |
|----------|---------|-----------------------------|--------------|
| | | 5 à 10kHz | 10k à 100kHz |
| mV | 40.00mV | 10mV | 10mV |
| | 400.0mV | 40mV | 100mV |
| V | 4.000V | 0.4V | 1V |
| | 40.00V | 4V | 10V |
| | 400.0V | 40V | Non spécifié |
| | 1000V | 400V | |
| mA | 40.00mA | 10mA | Non spécifié |
| | 400.mA | 40mA | |
| A | 4.000A | 1A | |
| | 10.00A | 4A | |

Mesure de Résistance

| Gamme | Résolution | Précision |
|---------|------------|-----------|
| 400.0Ω | 0.1Ω | 0.2%+2d |
| 4.000kΩ | 1Ω | 0.2%+1d |
| 40.00kΩ | 10Ω | |
| 400.0kΩ | 100Ω | |
| 4.000MΩ | 1kΩ | 1.0%+1d |
| 40.00MΩ | 10kΩ | 2.0%+20d |

Tension maximale en circuit ouvert : environ 2.5V
Courant maximum en court-circuit : environ 0.1mA

Test de continuité

| Gamme | Résolution | Précision |
|--------|------------|-----------|
| 400.0Ω | 0.1Ω | 0.2%+2d |

Tension maximale en circuit ouvert : environ 2.5V
Courant maximum en court-circuit : environ 0.1mA
Seuil de détection : Ajustable de 10 à 50 Ω, 30Ω par défaut
Continuité sonore: Buzzer 2kHz

Test de diodes

| Gamme | Résolution | Précision |
|--------|------------|-----------|
| 2.000V | 1mV | 1.5%+2d |

Tension maximale en circuit ouvert : environ 2.5V
Courant maximum en court-circuit: environ ±1mA

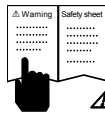
Capacimètre

| Gamme | Résolution | Temps de mesure | Précision |
|---------|------------|-----------------|-----------|
| 40.00nF | 10pF | 1 sec | 0.9%+20d |
| 400.0nF | 100pF | 1 sec | 0.9%+10d |
| 4.000uF | 1nF | 1 sec | 0.9%+2d |
| 40.00uF | 10nF | 1 sec | |
| 400.0uF | 100nF | 1 sec | |
| 4.000mF | 1uF | 4 sec | 0.9%+10d |
| 40.00mF | 10uF | 8 sec | 0.9%+20d |

Température

| Gamme | Résolution | Précision |
|------------------------|------------|-----------|
| -200°C à +1200°C | 0.1°C | 1.0%+30d |
| -328°F à +2192°F | 0.1°F | 1.0%+54d |

[1] N'inclut pas la précision du thermocouple
[2] Suppose une température ambiante stable à $\pm 1^\circ\text{C}$. Pour un changement de température ambiante de $\pm 2^\circ\text{C}$, attendre au moins 1 heure de stabilisation.



⚠ Read First

⚠ Safety Information

Understand and follow operating instructions carefully. Use the meter only as specified in this manual; otherwise, the protection provided by the meter may be impaired.

⚠⚠ WARNING

This identifies hazardous conditions and actions that could cause BODILY HARM or DEATH. To avoid possible danger, follow below guidelines.







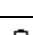
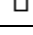



- Use the meter only as specified in this manual or the protection by the meter might be impaired.
- Never operate the meter with the cover removed or the case open.
- To avoid false readings that can lead to electric shock and injury, replace battery as soon as low battery indicator.
- Use caution with voltages above 30VAC rms, 42VAC peak, or ± 30 VDC. These voltages pose a shock hazard.
- When using test leads or probes, keep your fingers behind the finger guards.
- Remove test lead from meter before opening the battery door or meter case.
- Always use proper terminals, switch position, and range for measurements.
- Do not apply more than the rated voltage, as marked on meter, between terminals or between any terminal and earth ground.
- Do not use the High Frequency Rejection (Low Pass Filter) option to verify the presence of hazardous voltages. Voltages greater than what is indicated may be present. First, make a voltage measurement without the filter to detect the possible presence of hazardous voltage. Then select the filter function.
- To avoid possible electric shock or personal injury, never attempt an in-circuit current measurement where the open circuit potential to earth is greater than 1000V.
- Replace the fuse as soon as the indicator (FUSE) appears.
- Only replace the blown fuse with the proper rating as specified in this manual.
- Do not use the meter around explosive gas, vapor or dust.
- To reduce the risk of fire or electric shock do not expose this product to rain or moisture.

-
- Do not attempt a current measurement when the open voltage is above the fuse protection rating. Suspected open voltage can be checked with voltage function.
 - Never attempt a voltage measurement with the test lead inserted into the A input terminal.

⚠ CAUTION

This identifies conditions and actions that could DAMAGE the meter or equipment under test. To avoid possible damage, follow below guidelines.

- Disconnect the test leads from the test points before changing the position of the function rotary switch.
- Disconnect circuit power and discharge all high-voltage capacitors before testing resistance, continuity, diodes, or capacitance.
- Always use proper terminals, switch position, and range for measurements.
- Do not use the LoZ mode to measure voltages in circuits that could be damaged by this mode's low impedance.
- Replace the fuse as soon as the indicator (FUSE) appears.
- Never connect a source of voltage with the function rotary switch in resistance, diode, continuity, and capacitance position.
- Never set the meter in current function to measure the voltage of a power supply circuit in equipment that could result in damage the meter and the equipment under test.

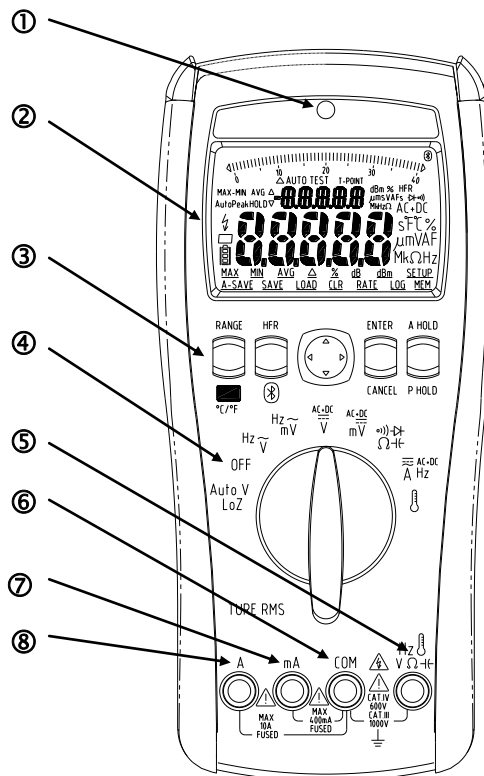
| Electrical Symbols | |
|--|--|
|  | Hazardous voltage |
|  | Risk of danger. Important information. See manual |
|  | AC (Alternating Current) |
|  | DC (Direct Current) |
|  | Bluetooth |
|  | Double insulated |
|  | Low battery |
|  | Fuse |
|  | Earth ground |
| CAT III CAT IV | IEC Overvoltage Category CAT III equipment is designed to protect against transients in equipment in fixed equipment installations, such as distribution panels, feeders and short branch circuits, and lighting systems in large buildings. CAT IV equipment is designed to protect against transients from the primary supply level, such as an electricity meter or an overhead or underground utility service. |
|  | Conforms to European Union directives |
|  | Do not discard this product or throw away |


| Error Message | |
|---------------|--|
| ProbE | Test probe alert. Displayed when the test probes are in the A or mA terminal and the selected rotary switch position does not correspond to the terminal being used. |
| FUSE | Fuse broke. Replace fuse as soon. |
| Er | Meter error. Have meter serviced. |

The Meter Description

Front panel illustration :

1. Auto backlight sense point
2. 40,000 count dual display
3. Push buttons
4. Rotary switch
5. Input terminal for voltage, frequency, resistance, continuity, diode, capacitance and temperature measurements.
6. Return terminal for all measurements.
7. Input terminal for 0 to 400mA current measurements.
8. Input terminal for 0 to 10A current measurements.



| Push Buttons | |
|--|---|
| Function (Yellow) | Select measurement function. |
| RANGE | Select measurement range. Press > 1 sec to enter auto range mode. |
| HFR | Enable/Disable the High Frequency Reject mode in the AC measurements. |
|  Bluetooth | Enable/Disable the Bluetooth mode. |
| A-HOLD | Enable/Disable the Auto-Hold mode. |
| P-HOLD | Enable the Peak-Hold mode in the AC or DC measurements. In this mode, press button to select Peak-Hold MAX or MIN. Press > 1 sec to disable the Peak-Hold mode. |
| ENTER | Enter menu function in pointer position. |
| CANCEL | Cancel current menu function. |
| °C / °F | Select degrees Celsius or degrees Fahrenheit. |

Power On Options

When turn the power on, press the function button to execute the below options.

| Power On Options | |
|-------------------------|-------------------------------|
| ENTER | Display the firmware version. |
| A HOLD | Display all LCD segments. |

Making Basic Measurements

⚠️⚠️ WARNING

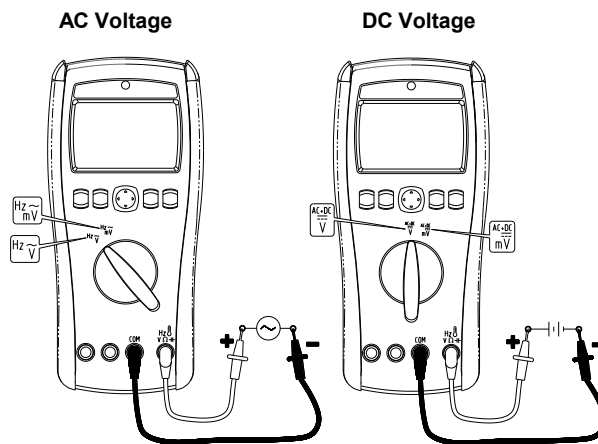
- When connecting the test leads to the DUT (Device Under Test), connect the common test lead before connecting the live lead. When removing the test leads, remove the test live lead before removing the common test lead.

The following sections describe how to take measurements with the meter.

Measuring AC and DC Voltage

This meter has true rms readings, which are accurate for distorted sine waves and other waveforms (with no dc offset) such as square waves, triangle waves, and staircase waves.

The ranges of measuring voltage are 40mV, 400mV, 4V, 40V, 400V and 1000V. To select the mV range, turn the rotary switch to mV position.



For best accuracy when measuring the DCmV, touch the probe tips together and read the DC offset. If necessary, you can use the relative (Δ) mode to automatically subtract this value.

Make dB measurement

The meter is capable of displaying voltage as a dB value, either relative to 1 milliwatt (dBm), a reference voltage of 1 volt (dB). A dBm measurement must use a reference impedance (600Ω) to calculate a dB value based on 1 milliwatt. A dB measurement uses a 1 volt reference voltage to compare the present measurement against. Define as below :

$$dBm = 20 \log \left(\frac{V_{rms}}{\sqrt{600\Omega \times 1mW}} \right)$$

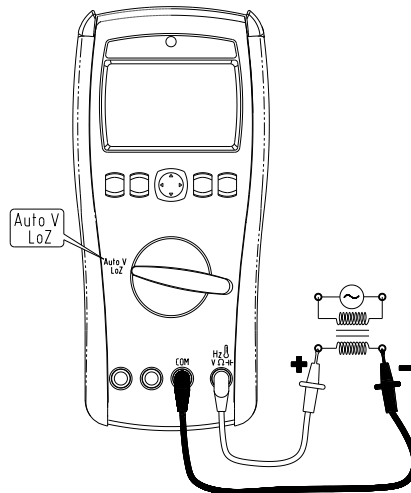
$$dB = 20 \log \left(\frac{V_{rms}}{1V} \right)$$

To use dB or dBm function, turn the rotary switch to ACV or ACmV position. Then move the blink cursor of menu to dB or dBm position, and press the ENTER button to enter function. Press the CANCEL button to exit function.

Measuring Voltage in LoZ Mode

⚠ CAUTION

- Do not use the LoZ mode to measure voltages in circuits that could be damaged by this mode's low impedance.



To eliminate ghost voltages, the meter's LoZ mode presents a low impedance across the leads to obtain a more accurate measurement. The ranges of measuring LoZ voltage are 400V and 1000V. In this mode, meter will automatic measure input signal which is AC or DC and determine range.

To use the LoZ mode, turn the rotary switch to LoZ position.

Measuring AC and DC Current

⚠️⚠️ WARNING

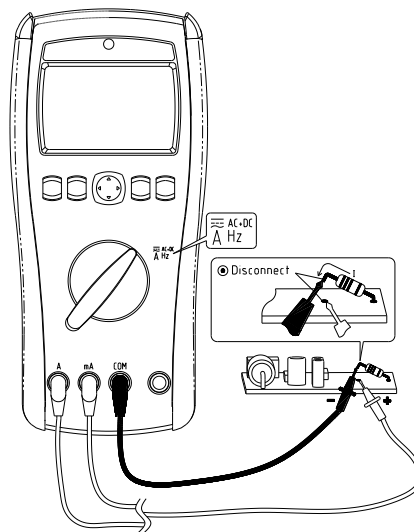
- Always use proper terminals, switch position, and range for measurements.
- To avoid possible electric shock or personal injury, never attempt an in-circuit current measurement where the open circuit potential to earth is greater than 1000V.
- Only replace the blown fuse with the proper rating as specified in this manual.

⚠️ CAUTION

- Replace the fuse as soon as the indicator (FUSE) appears.

To measure current, you must break the circuit under test, then place the meter in series with the circuit.

The ranges of measuring current are 40mA, 400mA, 4A and 10A. AC current is displayed as an rms value. Insert the black lead into the COM terminal. For currents less than 400 mA, insert the red lead into the mA terminal. For currents above 400 mA, insert the red lead into the A terminal.



You can press the function (yellow) button to select current measurement function.

Measuring Frequency

The meter measures the frequency of a voltage or current signal by counting the number of times the signal crosses a threshold level each second.

This function only can be operated in AC voltage and current measurements. The ranges of measuring frequency are 400Hz, 4kHz, 40kHz and 100kHz.

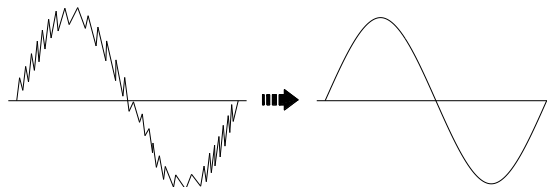
If a reading shows as 0 Hz or is unstable, the input signal may be below or near the trigger level. The detail of frequency trigger level refer to the electrical specifications.

To use the frequency function, press function (yellow) button to select measurement function.

Make High Frequency Rejection Measurement

⚠️⚠️ WARNING

- Do not use the High Frequency Rejection (Low Pass Filter) option to verify the presence of hazardous voltages. Voltages greater than what is indicated may be present. First, make a voltage measurement without the filter to detect the possible presence of hazardous voltage. Then select the filter function.

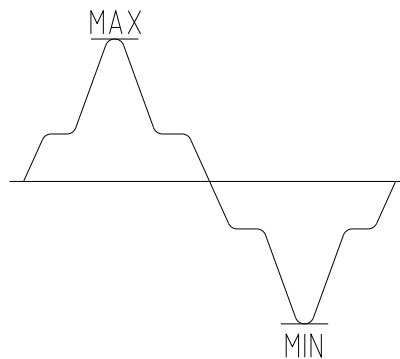


The High Frequency Rejection mode equip a low pass filter in the AC measurements. The cut-off frequency (-3dB point) of low pass filter is 800Hz.

To use the HFR mode, press the HFR button to equip a low pass filter in the AC measurements.

Make Peak-Hold Measurement

The Peak-Hold mode records wave peak maximum and minimum input values. Response time of Peak-Hold is 10us.



To use the Peak-Hold mode, press the P-HOLD button to enable the Peak-Hold mode in the AC or DC measurements. In this mode, press P-HOLD button to select peak MAX or MIN value. Press > 1 sec to disable the Peak-Hold mode.

For square wave, use the peak-hold mode in the DC measurements.

Make AC+DC Measurement

When input signal is ac and dc combinations: AC over DC or DC over AC, the meter is capable of displaying one AC+DC (rms) value combined. Define as below :

$$(AC + DC)V_{rms} = \sqrt{ACV^2 + DCV^2}$$

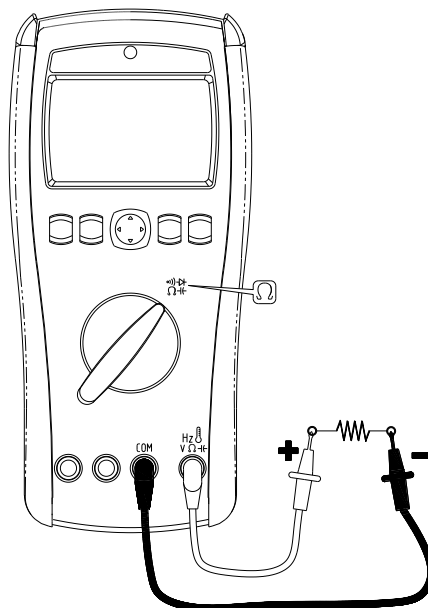
$$(AC + DC)A_{rms} = \sqrt{ACA^2 + DCA^2}$$

To use the AC+DC function, turn rotary switch stop in DCV, DCmV or A position, then press function (yellow) button to select measurement function.

Measuring Resistance

⚠ CAUTION

- To avoid possible damage to the meter or to the equipment under test, disconnect circuit power and discharge all high voltage capacitors before measuring resistance.



The ranges of measuring resistance are 400 Ω , 4k Ω , 40k Ω , 400k Ω , 4M Ω , and 40M Ω .

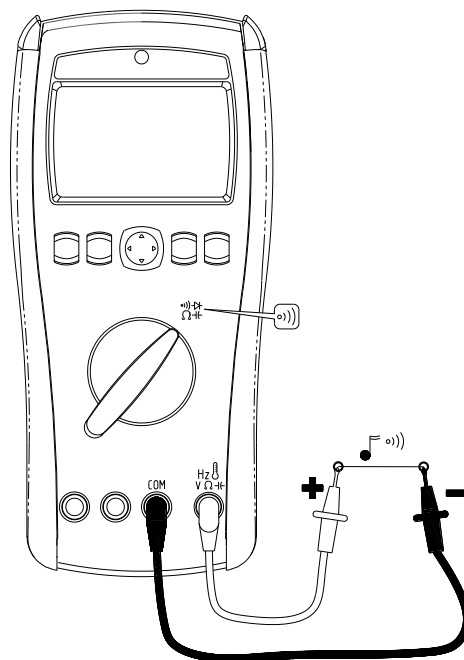
The test leads may add 0.1 Ω to 0.2 Ω of error to resistance measurements. To test the leads, touch the probe tips together and read the resistance of the leads. For best accuracy, you can use the relative (Δ) mode to automatically subtract this value.

High-resistance (>10M Ω) readings are susceptible to electrical noise. To smooth out most noisy readings, enter the MAX/MIN recording mode; then step to the average (AVG) reading.

Continuity Check

⚠ CAUTION

- To avoid possible damage to the meter or to the equipment under test, disconnect circuit power and discharge all high voltage capacitors before testing continuity.



The continuity check features a buzzer that sounds as long as a circuit is complete. The buzzer allows you to quick continuity checks without watching the display.

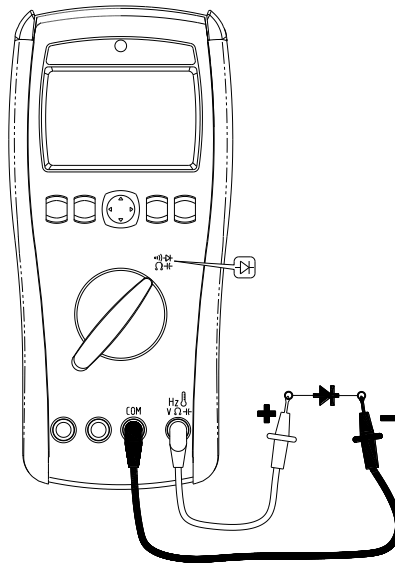
When measuring resistance is less than threshold, the buzzer sounds. You can setup the threshold in setup mode. The continuity threshold is default 30Ω.

To use continuity check, turn the rotary switch to resistance position, then press the function (yellow) button to select measuring mode.

Testing Diodes

⚠ CAUTION

- To avoid possible damage to the meter or to the equipment under test, disconnect circuit power and discharge all high-voltage capacitors before testing diodes.



Use the diode test to check diodes, transistors, silicon controlled rectifiers (SCRs), and other semiconductor devices.

This function tests a semiconductor junction by sending a current through the junction, then measuring the junction's voltage drop. A good silicon junction drops between 0.5V and 0.8V.

For forward-bias readings on any semiconductor component, place the red test lead on the component's positive terminal and place the black lead on the component's negative terminal. In a circuit, a good diode should still produce a forward-bias reading of 0.5V to 0.8V.

For reverse-bias readings on any semiconductor component, the meter still can measure. In a circuit, a good diode should still produce a reverse-bias reading of -0.5V to -0.8V.

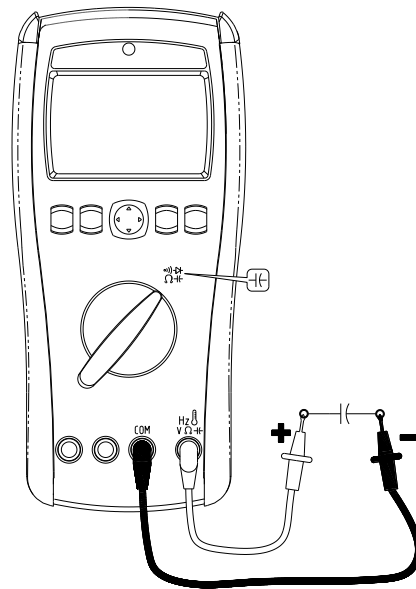
The display shows "OL" if the diode is open or short.

To use diode test, turn the rotary switch to resistance position, then press the function (yellow) button to select measuring mode.

Measuring Capacitance

⚠ CAUTION

- To avoid possible damage to the meter or to the equipment under test, disconnect circuit power and discharge all high-voltage capacitors before measuring capacitance. Use the dc voltage function to confirm that the capacitor is discharged.

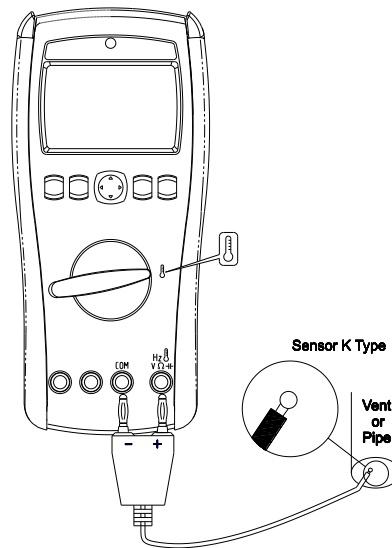


The ranges of measuring capacitance are 40nF, 400nF, 4uF, 40uF, 400uF, 4mF and 40mF.

To improve the accuracy of measurements less than 1000nF, you can use the relative (Δ) mode to subtract the residual capacitance of the leads.

To use capacitance measurement, turn the rotary switch to resistance position, then press the function (yellow) button to select measuring mode.

Measuring Temperature



The meter measures the temperature of a K-Type thermocouple. You can press the function (yellow) button to choose degrees Celsius (°C) or degrees Fahrenheit (°F).

Display ranges are -200°C to +1200°C and -328°F to +2192°F. Readings outside of these ranges show "OL" on the display. When there is no thermocouple connected, the display also shows "OL".

To use temperature measurement, turn the rotary switch to temperature position, then press the function (yellow) button to select measuring mode.

Auto-Hold

When measuring, you can press the A-HOLD button to start the Auto-Hold mode. In this mode, the meter holds reading and shows it on the secondary display.

If the difference between new reading and hold reading is bigger than 5d (3 $\frac{3}{4}$ -digit mode), and new reading is also stable, then meter automatically holds a new reading on the secondary display.

When reading is smaller than Auto-Hold limit, or reading is OL, the Auto-Hold mode is not working.

| Function | Limit |
|--------------------|-------------|
| V, A, LoZ, Hz, Cap | 1% of range |
| Others | No limit |

To exit Auto-Hold mode, press the A-HOLD button again. If you don't want to use the Auto-Hold mode, you can disable it in the setup mode. When Auto-Hold mode is disable, the hold mode is not update any new reading.

Maximum / Minimum Record

When measuring, you can record the maximum, minimum and average value of reading.

To use maximum / minimum record mode, move the blink cursor of menu to MAX, MIN or AVG position, and press the ENTER button to enter mode. In this mode, the meter records each data to compare the maximum and minimum value. Also, meter calculate the average of reading.

You can move the blink cursor of menu to MAX, MIN or AVG position, and press the ENTER button to select result on the secondary display.

When maximum / minimum record mode running, if you wants to pause recording, press the A-HOLD button. Press again to continue.

To exit maximum / minimum record mode, press the CANCEL button.

Relative Δ

When measuring, you can use the relative (Δ) mode to subtract the offset.

To use relative (Δ) mode, move the blink cursor of menu to Δ position, and press the ENTER button to enter mode. In this mode, meter records the presently reading as reference and shows it on the secondary display. The relative (Δ) mode subtract reference from each reading, and shows result on the main display.

In relative (Δ) mode, the minimum range is relative (Δ) range. For example: The ranges of measuring resistance are 400Ω, 4kΩ, 40kΩ, 400kΩ, 4MΩ, and 40MΩ. If you use the relative (Δ) mode in 4kΩ range, then the minimum range is the 4kΩ range. You can use range is 4kΩ to 40MΩ, cannot change to 400Ω.

To exit relative (Δ) mode, press the CANCEL button.

Relative %

When measuring, you can use the relative (%) mode to calculate the relative percent value. The relative percent value is define as below:

$$\text{Relative \%} = [(Reading - Ref) \div Ref] \times 100.0\%$$

To use relative (%) mode, move the blink cursor of menu to % position, and press the ENTER button to enter mode. In this mode, meter records the presently reading as reference and shows it on the secondary display. The relative (%) mode calculate the relative percent value from each reading, and shows result on the main display.

To exit relative (%) mode, press the CANCEL button.

Memory Save / Load

When measuring, you can save the reading to memory and load it from memory. The meter can store maximum 1000 data in memory. The recorded data amount shows on the secondary display.

To use memory save / load mode, move the blink cursor of menu to MEM position, and press the ENTER button to enter mode. In this mode, you can operate the below options:

| Memory Options | |
|----------------|--|
| A-SAVE | You can operate the Auto-Save mode to automatically save new reading. When you use the probes to measure a new reading, the meter will automatically save it. In some case, the Auto-Save mode will not work. For example, the reading is smaller than the limit (refer Auto-Hold), or the reading is OL. Press ENTER button to start Auto-Save mode, press CANCEL button to exit. |
| SAVE | Press ENTER button to save a new reading to memory. |
| LOAD | You can press the ENTER button to review data from memory. Press UP or DOWN button to select data. Press the CANCEL button to return. |
| CLR | Press ENTER button to clear all data from memory. |
| MAX | Press ENTER button to review the maximum data from memory. |
| MIN | Press ENTER button to review the minimum data from memory. |

To exit memory save / load mode, press the CANCEL button.

Data Logger

You can record a lot of reading to memory in a long time, then analyze and plot graph. The meter can store maximum 40,000 data in memory. The recorded data amount shows on the secondary display.

The record rate can be set from 1 sec and 600 sec. The error of timer is less than 3 seconds per hour.

To use data logger, move the blink cursor of menu to LOG position, and press the ENTER button to enter mode. In this mode, you can operate the below options :

| Data Logger Options | |
|---------------------|---|
| SAVE | Press ENTER button to start data logger. The logger automatically records at regular intervals. You can press ENTER button to pause data logger, press again to continue. To stop data logger, press CANCEL button to return. |
| LOAD | You can press the ENTER button to review data from memory. Press UP or DOWN button to select data. Press the CANCEL button to return. |
| CLR | Press ENTER button to clear all data from memory. |
| RATE | You can setup the record rate of logger. Press UP or DOWN button to select rate. Press the CANCEL button to return. |
| MAX | Press ENTER button to review the maximum data from memory. |
| MIN | Press ENTER button to review the minimum data from memory. |

To exit data logger, press the CANCEL button.

Auto Power Off

If you don't operate the rotary switch or buttons for a specified time, the meter will turn off automatically to save the power of batteries. The default APO timer is 10 minutes. In setup mode, you can change the APO timer.

Backlight

The backlight is automatically turned on at dark environment. The backlight mode is default auto. In setup mode, you can set the backlight mode.

Buzzer

The meter equip a 2kHz tone buzzer. Valid button press: Beep once. And invalid button press: Beep twice. In setup mode, you can turn on or off the buzzer. But the buzzer in continuity check cannot be turn off.

Display Resolution

This meter have two display resolution: normal resolution (3 $\frac{3}{4}$ -digit mode) and high resolution (4 $\frac{3}{4}$ -digit mode). The normal resolution is set to default. You can setup the resolution in setup mode.

Setup

To use meter setup mode, move the blink cursor of menu to SETUP position, and press the ENTER button to enter function. Press the UP or DOWN button to select item; press the LEFT or RIGHT to select options. When you complete setup, press the CANCEL button to exit setup mode.

| Setup Options | |
|----------------------|--|
| APO | APO timer: 1min to 30min, or OFF |
| b.Lit | Backlight mode: Auto, ON or OFF |
| bEEP | Buzzer ON or OFF |
| A.Hold | Auto-Hold mode ON or OFF |
| Cntin | Continuity threshold: 10 Ω to 50 Ω |
| diGit | Display digit: Lo or Hi |
| TEMP | Temperature default unit: $^{\circ}$ C or $^{\circ}$ F |
| RESET | Press ENTER to reset all setup options. |

IR Communications

You can use the IR (infrared) communication link and WinDMM software to transfer the real-time data of meter to PC. In addition, the meter allows the user to log to internal memory and connect to the computer later for download.

For detailed information, refer to the WinDMM Installation Guide or the on-line help.

Bluetooth

The meter uses low-power Bluetooth v4.0 wireless technology to transfer the real-time data. You can use the RF communication to link to android or iOS devices.

The RF communication range: Open air up to 10 m

Maintenance

Verify the meter's operation by measuring a known voltage. If in doubt, have the meter serviced. Do not attempt to repair this meter. It contains no user serviceable parts. Repair or servicing should only be performed by qualified personnel. To maintain best accuracy, calibrate meter once a year.

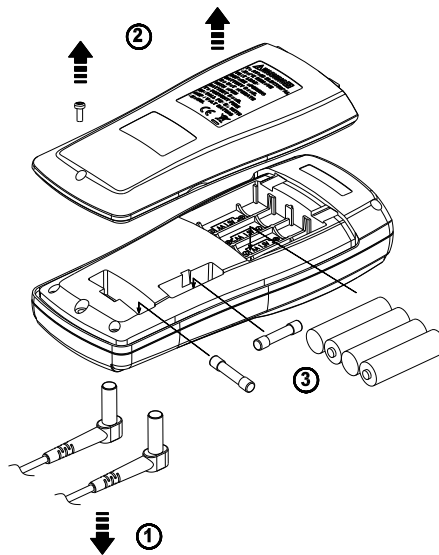
Cleaning

Periodically wipe the case with a dry cloth and detergent. Do not use abrasives or solvents.

Replace Batteries & Fuse

⚠️⚠️ WARNING

- Remove test lead from meter before opening the battery door or meter case.
- Replace the fuse as soon as the indicator (FUSE) appears.
- Only replace the blown fuse with the proper rating as specified in this manual.



Battery Type : 4 x 1.5V IEC LR6 or size AA

Fuse1 Type : 440mA, 1000V IR 10kA Fuse

Fuse2 Type : 11A, 1000V IR 20kA Fuse

When the battery low indication shows on the display, replace the batteries soon. To save the power of batteries, you can disable the backlight and buzzer in setup mode.

General Specifications

MAX Voltage between any Terminal and Earth Ground :
1000Vrms

Fuse Protection for mA inputs : 440mA, 1000V IR 10kA Fuse

Fuse Protection for A inputs : 11A, 1000V IR 20kA Fuse

Display : 4,000/40,000 counts, over range to 110%.

Over Range Indication : OL

Measuring Rate : 10 samples per second

Power Requirements : 4 x 1.5V IEC LR6 or size AA

Battery Life : 50 hours typical with alkaline (with backlight off).

Operating Ambient : -10°C to 30°C (< 85% RH),
30°C to 40°C (< 75% RH),
40°C to 50°C (< 45% RH)

Storage Temperature :

-20°C to 60°C, 0% RH to 80% RH (batteries not fitted)

Temperature Coefficient :

0.1 x (Specified Accuracy) / °C, < 18°C or > 28°C

Operating Altitude : 6561.7ft (2000m)

Calibration Cycle : 1 time per year.

Weight : 465g including battery.

Dimensions (H x W x L) : 52 x 83 x 188 (mm) with holster.

RF Communications : 2.4 GHz ISM Band, open air 10m

Safety : Complies with EN 61010-1

CAT IV 600V, CAT III 1000V

| CAT | Application Field |
|-----|--|
| I | The circuits not connected to mains. |
| II | The circuits directly connected to Low-voltage installation. |
| III | The building installation. |
| IV | The source of the Low-voltage installation. |

EMC : EN 61326-1

Pollution Degree : 2

Shock Vibration :

Per MIL-PRF-28800F for a Class 2 instrument

Drop Protection : 5ft (1.5m)

Indoor Use

Electrical Specifications

- Accuracy is \pm (% of reading + number of digits) at 18°C to 28°C (< 80% RH)
- For specifications in the 4 $\frac{3}{4}$ -digit mode, multiply the number of digits by 10.
- For the best measurements, with relative (Δ) mode to compensate for offsets.

Voltage

| Function | Range | Accuracy |
|---|-------------------------|--|
| AC | 40.00mV [1] | Sine Wave: 0.5%+2d for 40Hz to 70Hz [3] 1.5%+4d for 70Hz to 1kHz [3] 3.0%+4d for 1kHz to 5kHz [3] 5.0%+20d for 5kHz to 100kHz [4][5] |
| | 400.0mV [1] | |
| | 4.000V | |
| | 40.00V | |
| | 400.0V [1] 1000V [2] | |
| DC | 40.00mV | 0.03%+3d |
| | 400.0mV | 0.03%+1d |
| | 4.000V | |
| | 40.00V | |
| | 400.0V 1000V | |
| AutoV LoZ | 400.0V 1000V | 2.0%+4d for ACV 40Hz to 1kHz 2.0%+4d for DCV |
| [1] The bandwidth is 40Hz to 5kHz [2] The bandwidth is 40Hz to 1kHz [3] Below 10% of range, add 2d to accuracy. [4] Below 10% of range, add 10d to accuracy. < 50kHz. [5] Below 10% of range, add 20d to accuracy. > 50kHz. | | |

Input Impedance : 10M Ω , < 100pF

LoZ Input Impedance : 3k Ω

Bandwidth : 40Hz to 100kHz

Minimum Resolution : 10uV

CMRR / NMRR (Common / Normal Mode Rejection Ratio) :

VAC : CMRR > 60dB at DC, 50Hz / 60Hz

VDC : CMRR > 100dB at DC, 50Hz / 60Hz

NMRR > 50dB at DC, 50Hz / 60Hz

Current

| Function | Range | Accuracy |
|----------|---|---|
| AC | 40.00mA 400.0mA 4.000A [1] 10.00A [1][2] | Sine Wave: 0.8%+2d for 40Hz to 70Hz [3] 2.0%+4d for 70Hz to 1kHz [3] 2.0%+4d for 1kHz to 10kHz [4] |
| DC | 40.00mA 400.0mA 4.000A | 0.2%+1d |
| | 10.00A [2] | 0.2%+2d |

[1] The bandwidth is 40Hz to 1kHz
 [2] When > 10A, accuracy is unspecified and maximum measuring time is 30 sec.
 [3] Below 10% of range, add 2d to accuracy.
 [4] Below 10% of range, add 10d to accuracy.

Input Impedance : < 2Ω at mA inputs, < 0.1Ω at A inputs.

Bandwidth : 40Hz to 10kHz

Minimum Resolution : 10uA

Maximum Measuring Time :

1 minutes at A inputs, 10 minutes at mA inputs.

Rest time is 20 minutes minimum.

AC and DC Additional Specifications

| Function | Range | Accuracy |
|-----------|------------------|---|
| AC+DC | Same as V & A | AC accuracy + 1.0% |
| HFR | | AC accuracy + 1.0% for 40Hz to 400Hz |
| Peak-Hold | | 3.0%+200d for 40Hz to 1kHz [1] |

[1] For square wave, the accuracy is unspecified.

The Cut-Off Frequency of HFR: 800Hz (-3dB point)

Attenuation Characteristic of HFR: Approx. -24dB

AC Conversion Type:

The AC conversion type is ac-coupled, true rms responding, calibrated to the sine wave input. For non-sine wave add the following Crest Factor corrections:

For Crest Factor of 1.4 to 2.0, add 1.0% to AC accuracy.

For Crest Factor of 2.0 to 2.5, add 2.5% to AC accuracy.

For Crest Factor of 2.5 to 3.0, add 4.0% to AC accuracy.

Frequency Counter

| Range | Resolution | Accuracy |
|----------|------------|--|
| 400.0Hz | 0.1Hz | 1d (3¾-digit mode) 5d (4¾-digit mode) |
| 4.000kHz | 1Hz | |
| 40.00kHz | 10Hz | |
| 100.0kHz | 100Hz | |

Minimum Sensed Frequency : 5Hz

Frequency Counter Sensitivity

| Function | Range | Sensitivity (Peak to Peak) | |
|----------|---------|----------------------------|----------------|
| | | 5 to 10k Hz | 10k to 100k Hz |
| mV | 40.00mV | 10mV | 10mV |
| | 400.0mV | 40mV | 100mV |
| V | 4.000V | 0.4V | 1V |
| | 40.00V | 4V | 10V |
| | 400.0V | 40V | Unspecified |
| | 1000V | 400V | |
| mA | 40.00mA | 10mA | Unspecified |
| | 400.mA | 40mA | |
| A | 4.000A | 1A | |
| | 10.00A | 4A | |

Resistance

| Range | Resolution | Accuracy |
|---------|------------|----------|
| 400.0Ω | 0.1Ω | 0.2%+2d |
| 4.000kΩ | 1Ω | 0.2%+1d |
| 40.00kΩ | 10Ω | |
| 400.0kΩ | 100Ω | |
| 4.000MΩ | 1kΩ | 1.0%+1d |
| 40.00MΩ | 10kΩ | 2.0%+20d |

Maximum Open Circuit Voltage : Approx. 2.5V

Maximum Short Test Current : Approx. 0.1mA

Continuity Check

| Range | Resolution | Accuracy |
|--------|------------|----------|
| 400.0Ω | 0.1Ω | 0.2%+2d |

Maximum Open Circuit Voltage : Approx. 2.5V

Maximum Short Test Current : Approx. 0.1mA

Continuity Threshold : Adjustable 10 to 50 Ω, default 30Ω.

Continuity Indicator : 2kHz Tone Buzzer

Testing Diodes

| Range | Resolution | Accuracy |
|--------|------------|----------|
| 2.000V | 1mV | 1.5%+2d |

Maximum Open Circuit Voltage : Approx. ±2.5V

Maximum Short Test Current : Approx. ±1mA

Capacitance

| Range | Resolution | Measuring Time | Accuracy |
|---------|------------|----------------|----------|
| 40.00nF | 10pF | 1 sec | 0.9%+20d |
| 400.0nF | 100pF | 1 sec | 0.9%+10d |
| 4.000uF | 1nF | 1 sec | 0.9%+2d |
| 40.00uF | 10nF | 1 sec | |
| 400.0uF | 100nF | 1 sec | |
| 4.000mF | 1uF | 4 sec | 0.9%+10d |
| 40.00mF | 10uF | 8 sec | 0.9%+20d |

Temperature

| Range | Resolution | Accuracy |
|-------------------------|------------|----------|
| -200°C to +1200°C | 0.1°C | 1.0%+30d |
| -328°F to +2192°F | 0.1°F | 1.0%+54d |

[1] Does not include error of the thermocouple probe.
[2] Accuracy specification assumes ambient temperature stable to $\pm 1^\circ\text{C}$. For ambient temperature changes of $\pm 2^\circ\text{C}$, rated accuracy applies after 1 hour.

Limited Warranty

This meter is warranted to the original purchaser against defects in material and workmanship for 2 years from the date of purchase. During this warranty period, Manufacturer will, at its option, replace or repair the defective unit, subject to verification of the defect or malfunction.

This warranty does not cover Carlos fuses, disposable batteries, or damage from abuse, neglect, accident, unauthorized repair, alteration, contamination, or abnormal conditions of operation or handling.

Any implied warranties arising out of the sale of this product, including but not limited to implied warranties of merchantability and fitness for a particular purpose, are limited to the above.

The manufacturer shall not be liable for loss of use of the instrument or other incidental or consequential damages, expenses, or economic loss, or for any claim or claims for such damage, expense or economic loss. Some states or countries laws vary, so the above limitations or exclusions may not apply to you.

SEFRAM

**SEFRAM Instruments SAS
32, Rue Edouard MARTEL
F42100 – SAINT ETIENNE
France**

**Tel : +33 (0)4 77 59 01 01
Fax : +33 (0)4 77 57 23 23**

**E-mail : sales@sefram.fr
Web : www.sefram.fr**