



SEFRAM 9810 & 9815

THERMOMÈTRES NUMÉRIQUES
DIGITAL THERMOMETERS

Sefram

NOTICE D'UTILISATION
USER'S MANUAL



**THERMOMETRES NUMERIQUES 2000 POINTS
pour Sondes Type K**

K Type 2000 COUNTS DIGITAL THERMOMETER

INTRODUCTION

1.1 - Déballage et inspection

Vérifier la présence de:

1. Thermomètre numérique.
2. Thermocouple de type K (une ou deux unités selon le modèle).
3. Manuel d'utilisation.
4. Gaine antichoc.
5. Support ceinture.

1.2 -Face avant de l'appareil

Référez-vous à la figure 1 ainsi qu'aux étapes décrites ci-dessous pour vous familiariser avec l'appareil, sa face avant, ses touches et ses connecteurs.

1. Afficheur numérique: afficheur de type LCD, 2000 points d'affichage, polarité automatique,

affichage du point décimal, indicateur de déficience de pile, indicateurs d'unités et de fonctions.

2. **Connecteur thermocouple:** ce connecteur est utilisé pour brancher le thermocouple.
3. **Touche HOLD:** cette touche est utilisée pour figer l'affichage. En pressant cette touche, le symbole HOLD est affiché. Les mesures se poursuivent, mais l'affichage n'est pas mis à jour.
4. **Touche Marche/Arrêt:** cette touche permet la mise en marche et l'arrêt de l'appareil.
5. **Touche Résolution:** cette touche permet de choisir la résolution de l'affichage (0.1° ou 1°).
6. **Touche °C/°F:** cette touche permet de passer de °C à °F.
7. **Touche MAX:** en appuyant sur cette touche, l'affichage indique la valeur maximum. Un deuxième appui inhibe la fonction. Penser à annuler la fonction MAX avant de valider une autre fonction.
8. **Touche T1-T2:** cette touche permet de faire des mesures de différence de température (modèle à 2 entrées uniquement).
9. **Touche T2:** cette touche permet de sélectionner l'entrée T2 (modèle à 2 entrées uniquement).
10. **Touche T1:** cette touche permet de sélectionner l'entrée T1 (modèle à 2 entrées uniquement).

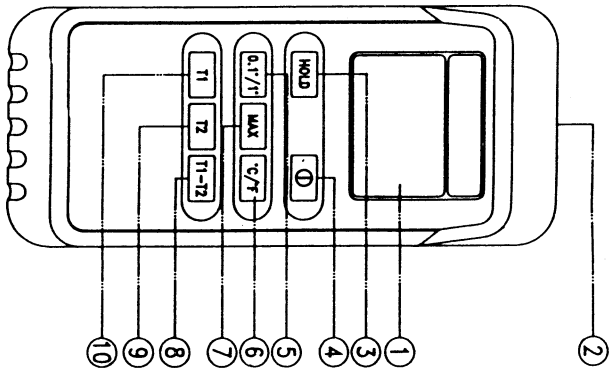


Figure 1

SPECIFICATIONS


2.1 - Spécifications générales

Cet appareil a été conçu conformément aux tables de conversion tension/température du B.N.M. ainsi qu'à la norme CEI584 (pour les thermocouples K).

Afficheur: de type LCD, 2000 points d'affichage (lecture max. 1999)

Indication de polarité: automatique, signe - affiché lors de mesures négatives.

Dépassement de gamme: affichage « OL » ou « -OL ».

Indicateur de déficience pile: le symbole  est affiché.

Cycle de mesure: 2,5 mesures/s

2.2 - Conditions d'utilisation

Température d'utilisation: 0°C à 50°C , à 75% max. d'humidité relative.

Température de stockage: -20°C à 60°C, à 80% max. d'humidité relative (sans pile dans l'appareil).

Coefficient de température: 0.15 x Précision /°C, dans la gamme 18°C à 28°C.

Pile: 9V de type 6F22.

Autonomie: 250 heures avec une pile alcaline.

Dimensions (HxIxL): 160mm x 64mm x 26mm sans gaine.
 170mm x 74mm x 39mm avec gaine.

Poids (avec pile): 430g avec gaine, 300g sans gaine.

Accessoires: thermocouple (1 ou 2 selon modèle), pile (installée), gaine de protection et manuel d'utilisation.

2.3 - Spécifications électriques

Les précisions sont données en % de la lecture + un nombre de digits (unité d'affichage) à $23^{\circ}\text{C} \pm 5^{\circ}\text{C}$ et pour une humidité relative inférieure à 75%.

Modèle simple

Gamme	Résolution	Précision	Protection d'entrée
- 50.0°C à 199.9°C	0.1°C	$\pm(0.2\% + 1.0^{\circ}\text{C})$	50 V DC ou 24 V eff.
-58°F à 199.9°F	0.1°F	$\pm(0.2\% + 2.0^{\circ}\text{F})$	
-50°C à 200°C	1°C	$\pm(0.3\% + 2^{\circ}\text{C})$	
-58°F à 392°F	1°F	$\pm(0.3\% + 4^{\circ}\text{F})$	
200°C à 1000°C	1°C	$\pm(0.4\% + 2^{\circ}\text{C})$	
392°F à 1832°F	1°F	$\pm(0.4\% + 4^{\circ}\text{F})$	
1000°C à 1300°C	1°C	$\pm(0.6\% + 2^{\circ}\text{C})$	
1832°F à 1999°F	1°F	$\pm(0.6\% + 4^{\circ}\text{F})$	

Modèle à 2 entrées.

Gamme	Résolution	Précision (T1 ou T2)	Précision (T1-T2)
- 50.0°C à 199.9°C	0.1°C	$\pm(0.2\% + 1.0^{\circ}\text{C})$	$\pm(0.5\% + 2^{\circ}\text{C})$
-58°F à 199.9°F	0.1°F	$\pm(0.2\% + 2.0^{\circ}\text{F})$	$\pm(0.5\% + 4^{\circ}\text{F})$
-50°C à 200°C	1°C	$\pm(0.3\% + 2^{\circ}\text{C})$	$\pm(0.5\% + 2^{\circ}\text{C})$
-58°F à 392°F	1°F	$\pm(0.3\% + 4^{\circ}\text{F})$	$\pm(0.5\% + 4^{\circ}\text{F})$
200°C à 1000°C	1°C	$\pm(0.4\% + 2^{\circ}\text{C})$	$\pm(0.5\% + 2^{\circ}\text{C})$
392°F à 1832°F	1°F	$\pm(0.4\% + 4^{\circ}\text{F})$	$\pm(0.5\% + 4^{\circ}\text{F})$
1000°C à 1300°C	1°C	$\pm(0.6\% + 2^{\circ}\text{C})$	$\pm(0.6\% + 2^{\circ}\text{C})$
1832°F à 1999°F	1°F	$\pm(0.6\% + 4^{\circ}\text{F})$	$\pm(0.6\% + 4^{\circ}\text{F})$

Protection des entrées: 9V DC ou 6V eff.

Caractéristiques du thermocouple: type K

Spécifications du thermocouple type K (fourni):

1. Gamme de température: -40°C à 204°C (-40°F à 399.2°F)
2. Précision: $\pm(2.2^{\circ}\text{C}$ ou 0.75%) de 0°C à 204°C .
 $\pm(2.2^{\circ}\text{C}$ ou 2%) de 0°C à -40°C .
3. Longueur: 1 mètre avec connecteur miniature, protégé par gaine Téflon.

MISE EN OEUVRE

Cet appareil est prévu pour utiliser un capteur externe de type thermocouple K. Les indications de température sont conformes aux tables tension/température déposées au B.N.M. ainsi qu'aux tables définies dans la norme CEI584 concernant les thermocouples de type K.

 **ATTENTION**

AFIN D'EVITER TOUT CHOC ELECTRIQUE, N'UTILISER JAMAIS CET APPAREIL LORSQUE LA TENSION SUR LA SURFACE A MESURER EST SUPERIEURE A 24V eff. OU 50V DC (6V rms OU 9V DC POUR LE MODELE A DEUX ENTrees). AFIN D'EVITER LES BRULURES OU LA DESTRUCTION, NE JAMAIS FAIRE DE MESURES DANS LES FOURS MICRO ONDES.

3.1 - Préparation et précautions avant d'effectuer une mesure.

1. Avant toute mesure, laisser stabiliser 30 secondes après avoir branché le thermocouple sur l'appareil.
2. Si le thermomètre est utilisé près d'équipements générants des perturbations électriques, l'affichage peut devenir instable ou indiquer des valeurs erronées.

3.2 - Mesures de température

1. Brancher le thermocouple sur le thermomètre.
2. Choisir la fonction, la résolution ainsi que l'unité d'affichage (°C ou °F).
3. Utiliser la pointe du thermocouple pour être en contact avec la surface à mesurer.
4. Lire l'indication de température après stabilisation de l'affichage.
5. **Attention:** ne jamais faire de mesure sur une surface dont la tension peut dépasser 50V DC ou 24V eff.

MAINTENANCE

Pour nettoyer l'appareil, utiliser un chiffon humide avec du savon. Ne pas utiliser de solvant ni de tissu abrasif.

Les réglages et les opérations de dépannage doivent être effectuées par du personnel qualifié.

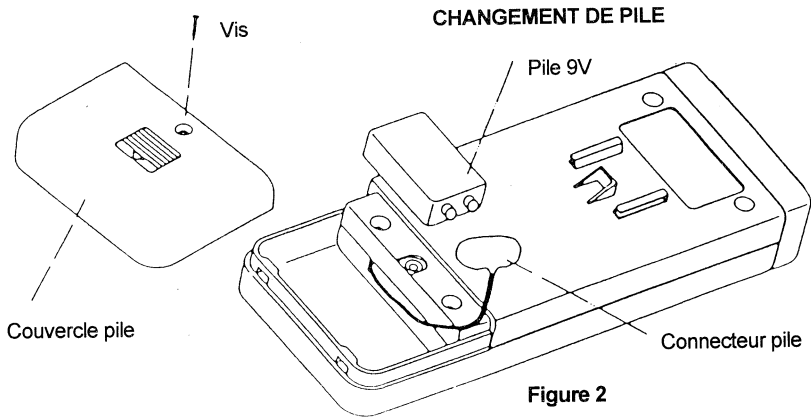
Pour conserver le thermocouple dans de bonnes conditions, il faut

- éviter d'exposer directement à une flamme
- éviter de surchauffer le thermocouple
- éviter de mettre en contact avec des substances chimiques

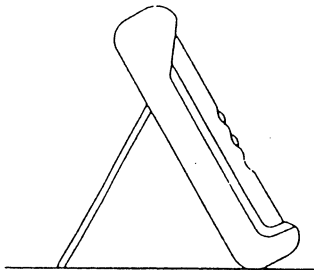
CHANGEMENT DE PILE

L'appareil est alimenté par une pile 9V. Se référer à la figure 2 et suivre la procédure ci-dessous:

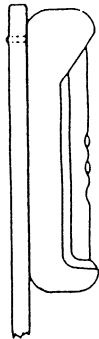
1. Arrêter le thermomètre. Déconnecter le thermocouple de l'appareil.
2. Enlever la gaine de protection.
3. Retourner l'appareil. Enlever la vis du couvercle pile.
4. Enlever le couvercle pile.
5. Enlever la pile de son logement en faisant attention de ne pas tirer sur les fils. Déconnecter la pile.
6. Encliqueter une pile neuve sur le connecteur et remettre l'ensemble dans le compartiment.
7. Remettre le couvercle pile et le revisser. Remettre la gaine de protection



COMMENT UTILISER AVEC LA BEQUILLE OU EN POSITION ACCROCHEE



En appui sur la béquille pour une lecture aisée.



Accroché sur une cloison (clou).

INTRODUCTION


1-1 Unpacking and inspection

Upon removing your new Digital Thermometer from its packing, you should have the following items:

1. Digital Thermometer.
2. K-type Bead Thermocouple. (One or two pieces depending of the model)
3. Operator's manual.
4. Protective Holster.
5. Belt Clip.

1-2 Front Panel

Refer to Figure 1 and the following numbered steps to familiarize yourself with the meter's front panel controls and connectors.

1. **Digital Display** —The digital display has a 3-1/2 digit LCD readout (maximum reading 1999) auto polarity , decimal point , "  ", function symbols and Unit annunciators
2. **Thermocouple Input Connectors** —This is used to connect the thermocouple.

3. **Hold Switch** — This key is used to hold the numeric reading . When pressed the **HOLD** annunciator is displayed. Conversions are made but the reading is not updated.
4. **Power ON/OFF Switch** — This key turns the thermometer on or off.
5. **Resolution Selector** — This key is used to select the resolution of 0.1 or 1 .
6. **°C/ °F Selector** — This key is used to exchange the °C and °F .
7. **Max Switch** — Pressing this key picks up the max reading in measurements, press again to cancel. Disable this function before changing control keys to keep reading correctly.
8. **T1- T2 Key** — This key is used to select the **T1-T2** mode for measuring (only on dual input model).
9. **T2 Key** — This key is used to select the **T2** mode for measuring (only on dual input model).
10. **T1 Key** — This key is used to select the **T1** mode for measuring (only on dual input model).

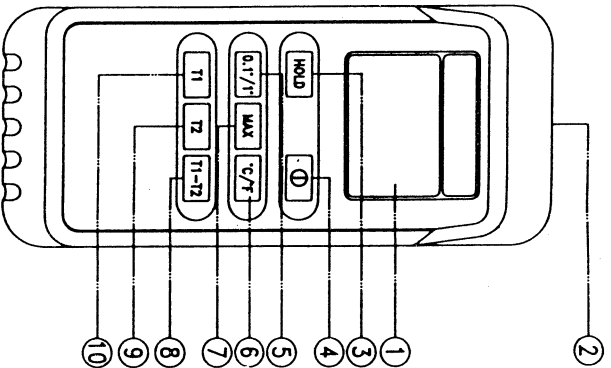


Figure 1

SPECIFICATIONS

2-1 General Specifications

This Thermometer conforms to the temperature / voltage tables of the National Bureau of Standards and to the IEC 584 Standards for K-type.

Display : 3-1/2 digit liquid Crystal Display (LCD) with a maximum reading of 1999.

Polarity Indication : Automatic , positive implied, negative indicated.

Overrange Indication : "OL" or "-OL"

Low Battery Indication : "  " is displayed when the battery voltage drops below operating voltage.

Sampling Rate : 2.5 time / sec.

2-2 Environmental Conditions

Operating Temperature : 0 °C to 50 °C , 0 to 75% R.H.

Storage Temperature : -20 °C to 60 °C , 0 to 80% R.H. with battery removed from meter.

Temperature Coefficient : 0.15 x (Spec.Acc'y) / °C , < 18 °C or > 28 °C .

Power Requirements : Standard 9V battery , NEDA 1604 JIS 006P, IEC6F22 size.

Battery Life : Alkaline 250 hours.

Dimensions (H x W x D) : 160mm x 64mm x 26mm without holster.

170mm x 74mm x 39mm with holster.

Weight (including battery) : 300gms without holster.

430gms with holster.

Accessories : 2 K-type bead thermocouples, 1K-type bead thermocouple for single model, battery (installed), operator's manual and protective holster.

2-3 Electrical Specifications

(1) Accuracy is $\pm(\% \text{reading} + \text{number of digits})$ at $23\text{ }^{\circ}\text{C} \pm 5\text{ }^{\circ}\text{C}$ less than 75% R.H. for thermometer.

MODEL : SINGLE MODEL

Measurement Range	Resolution	Accuracy	Input protection
-50.0 $^{\circ}\text{C}$ ~ 199.9 $^{\circ}\text{C}$	0.1 $^{\circ}\text{C}$	$\pm(0.2\% \text{rdg} + 1^{\circ}\text{C})$	50V DC or 24Vr.m.s.
-58.0 $^{\circ}\text{F}$ ~ 199.9 $^{\circ}\text{F}$	0.1 $^{\circ}\text{F}$	$\pm(0.2\% \text{rdg} + 2^{\circ}\text{F})$	
-50 $^{\circ}\text{C}$ ~ 200 $^{\circ}\text{C}$	1 $^{\circ}\text{C}$	$\pm(0.3\% \text{rdg} + 2^{\circ}\text{C})$	
-58 $^{\circ}\text{F}$ ~ 392 $^{\circ}\text{F}$	1 $^{\circ}\text{F}$	$\pm(0.3\% \text{rdg} + 4^{\circ}\text{F})$	
200 $^{\circ}\text{C}$ ~ 1000 $^{\circ}\text{C}$	1 $^{\circ}\text{C}$	$\pm(0.4\% \text{rdg} + 2^{\circ}\text{C})$	
392 $^{\circ}\text{F}$ ~ 1832 $^{\circ}\text{F}$	1 $^{\circ}\text{F}$	$\pm(0.4\% \text{rdg} + 4^{\circ}\text{F})$	
1000 $^{\circ}\text{C}$ ~ 1300 $^{\circ}\text{C}$	1 $^{\circ}\text{C}$	$\pm(0.6\% \text{rdg} + 2^{\circ}\text{C})$	
1832 $^{\circ}\text{F}$ ~ 1999 $^{\circ}\text{F}$	1 $^{\circ}\text{F}$	$\pm(0.6\% \text{rdg} + 4^{\circ}\text{F})$	

MODEL : DUAL MODEL

Measurement Range	Resolution	Accuracy (T1 or T2)	Accuracy (T1-T2)
-50.0 °C ~ 199.9 °C	0.1°C	±(0.2%rdg + 1°C)	±(0.5%rdg + 2°C)
-58.0 °F ~ 199.9 °F	0.1°F	±(0.2%rdg + 2°F)	±(0.5%rdg + 4°F)
-50 °C ~ 200 °C	1°C	±(0.3%rdg + 2°C)	±(0.5%rdg + 2°C)
-58 °F ~ 392 °F	1°F	±(0.3%rdg + 4°F)	±(0.5%rdg + 4°F)
200 °C ~ 1000 °C	1°C	±(0.4%rdg + 2°C)	±(0.5%rdg + 2°C)
392 °F ~ 1832 °F	1°F	±(0.4%rdg + 4°F)	±(0.5%rdg + 4°F)
1000 °C ~ 1300 °C	1°C	±(0.6%rdg + 2°C)	±(0.6%rdg + 2°C)
1832 °F ~ 1999 °F	1°F	±(0.6%rdg + 4°F)	±(0.6%rdg + 4°F)

Input Protection : 9V DC or 6V rms.

(2) Thermocouple Characteristics: K Type Thermocouple.

Bead thermocouple supplied

1. Temperature Range : -40°C to 204°C (-40°F to 399.2°F).
2. Tolerances : $\pm(2.2^{\circ}\text{C}$ or 0.75%) from 0°C to 204°C .
 $\pm(2.2^{\circ}\text{C}$ or 2.0%) from 0°C to -40°C .
3. Wire Length : 1m, with miniature plug.

Teflon tape insulated.

OPERATION

This instrument is designed to use external K-type thermocouple as temperature sensor. Temperature indication follows National Bureau of Standards and IEC 584 temperature/voltage tables for K-type thermocouple are supplied with the thermometer.

WARNING

TO AVOID ELECTRICAL SHOCK , DO NOT USE THIS INSTRUMENT WHEN VOLTAGES AT THE MEASUREMENT SURFACE EXCEED 24V r.m.s. AC OR 50V DC. (6Vrms AC OR 9VDC FOR DUAL MODEL). TO AVOID DAMAGE OR BURNS, DO NOT MAKE TEMPERATURE MEASUREMENTS IN MICROWAVE OVENS.

3-1 Preparation and Caution before Measurement

1. Before measurement , warm up for at least 30 seconds, after connecting the thermocouple to the connector of thermometer.
2. If the instrument is used near noise generating equipment , be aware that the display may become

unstable or indicate large errors.

3-2 Temperature Measurements

1. Connect the plug of the thermocouple to the connector of the thermometer.
2. Select the desired input mode, resolution and °C / °F .
3. Use the sensing point of thermocouple to measure the surface to be measured.
4. Read the stable reading.
5. "Warning: - Do not measure the surface that the potential exceeds 50V DC or 24Vr.m.s."

MAINTENANCE

To keep the instrument clean, wipe the case with a damp cloth and detergent , do not use abrasives or solvents.

Any adjustment ,maintance and repair shall be made by a skilled person.

To maintain the thermocouple in good condition, observe the following precautions.

- Avoid excess fending.
- Don't overheat the thermocouple.
- Avoid chemical reactions that can damage the thermocouple.

BATTERY REPLACEMENT

The meter is powered by a single 9V battery. Refer to Figure 2 and use the following procedure to replace the battery:

1. Turn the meter off. Remove the connector of the thermocouple from connector of the meter.
2. Remove the holster.
3. Position the meter face down. Remove the screw from the battery cover.
4. Remove the battery cover.
5. Lift the battery from case top, and carefully disconnect the battery from battery connector leads.
6. Snap the battery connector leads to the terminals of a new battery and reinsert the battery into case top.
7. Replace the battery cover reinstall the screw and replace the holster.

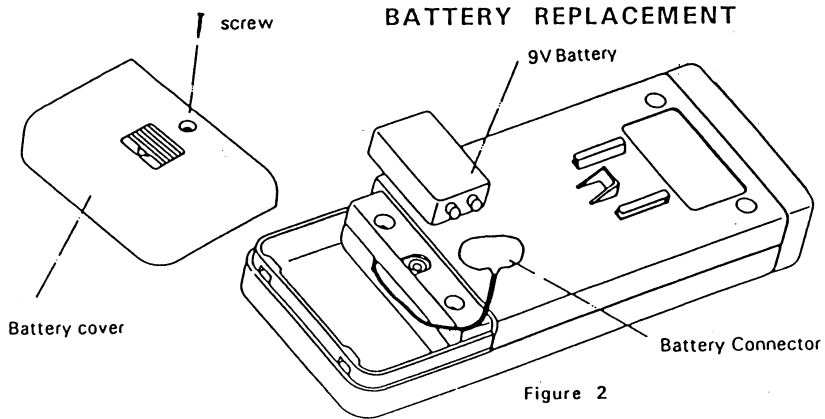
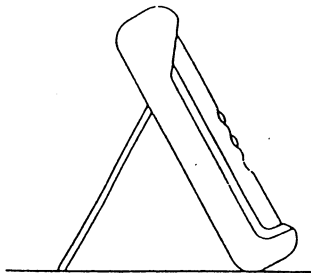
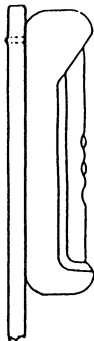


Figure 2

HOW TO USE THE TILT STAND AND HOLSTER



Swing the stand out for easier meter reading.



Hang on nail at workbench.

DECLARATION OF CE CONFORMITY

according to EEC directives and NF EN 45014 norm

DECLARATION DE CONFORMITE CE

suivant directives CEE et norme NF EN 45014

SEFRAM INSTRUMENTS & SYSTEMES SAINT-ETIENNE (FRANCE)

Declares, that the below mentioned product complies with :

Déclare que le produit désigné ci-après est conforme à :

The European low voltage directive 73/23/EEC : Safety requirements for electrical equipment for measurement, control and laboratory use, EN 61010-1 (IEC 1010-1). *La directive Européenne basse tension CEE 73/23 : Règles de sécurité pour les appareils électriques de mesurage, de régulation et de laboratoire, NF EN 61010-1 (CEI 1010).*

The European EMC directive 89/336/EEC, amended by 93/68/EEC : Emission standard EN 50081-1. Immunity standard EN 50082-1. *La directive Européenne CEM CEE 89/336, amendée par CEE 93/68 : En émission selon NF EN 50081-1. En immunité selon NF EN 50082-1.*

Product name Désignation : Digital Thermometer *Thermomètre Numérique*

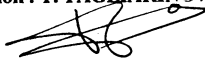
Model Type : 9810 / 9815

Compliance was demonstrated in listed laboratory and record in test report number : RC-9810

La conformité a été démontrée dans un laboratoire reconnu et enregistrée dans le rapport numéro

SAINT-ETIENNE the : December 1st, 1997

Name/Position : T. TAGLIARINO / Quality Manager



Sefram

**32, Rue Edouard Martel
F42100 Saint-Etienne**

**Tel : +33 (0)4 77 59 36 81 / 80
Fax : +33 (0)4 77 57 23 23**

**Web : [http:// www.sefram.fr](http://www.sefram.fr)
E-mail : sales@sefram.fr**