

TÔLE ET VERRE
NOTICE D'EMPLOI ET D'ENTRETIEN
BAES réf. 956 430/476

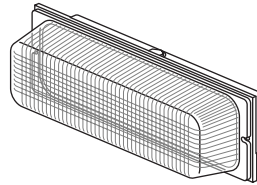
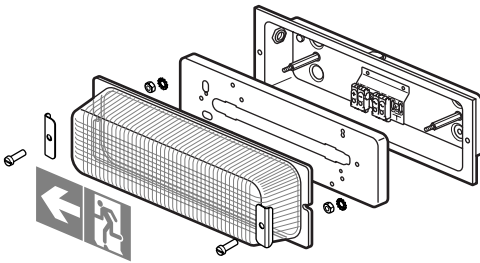
1 Utilisation

BAES	Evacuation	IP66 / IK04	SATI / Adressable
	Ambiance		IP66 / IK04

Certificat de conformité disponible sur demande auprès de la société URA, ou sur www.ura.fr

 Respecter strictement les conditions d'installation et d'utilisation 

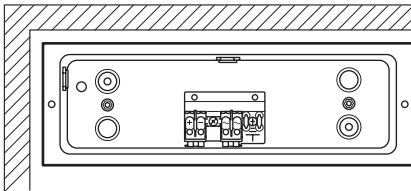
2 Présentation



Etiquette autocollante
fournie avec réf. 956 430

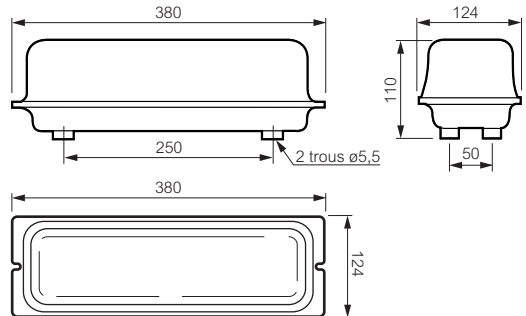


3 Installation

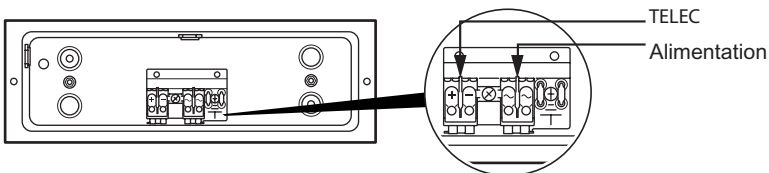


Fixer le bloc en utilisant les 2 points de fixation pré-perçés Ø7 mm.
Livré avec 2 rondelles plastiques d'étanchéité.

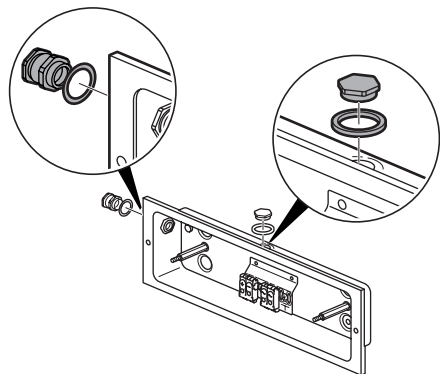
4 Cotes d'encombrement



5 Raccordement



6 Passage de câbles



Possibilité d'intervertir le bouchon et le presse-étoupe métallique.

10 Maintenance

Le bloc surveille en permanence l'état de ses composants de sécurité et effectue automatiquement les tests suivants :

- **Hebdomadaire** : passage en mode secours et test des sources lumineuses pendant 15 secondes.

- **Trimestriel** : passage en mode secours, test des sources lumineuses et de la durée d'autonomie de la batterie (1 heure).

7 Mise sous tension / Etat de veille

- Vérifier que les LEDs blanches et le voyant SATI (vert) sont allumés.

Nota : Pendant les 28 premières heures de charge le voyant SATI (vert) est allumé clignotant.

8 Disparition secteur / Etat de secours

- Le voyant SATI (vert) est éteint et les LEDs blanches sont allumées en forte intensité.

9 Mise au repos

- Après interruption volontaire de l'éclairage normal, un appui sur la touche extinction de la télécommande met le bloc au repos, de manière à ne pas décharger la batterie.

- A la remise sous tension de l'éclairage normal, le bloc revient automatiquement en veille.

Signification du résultat des tests par les LEDs de signalisation :

LED verte allumée fixe	LED verte clignotante	LED jaune allumée fixe et LED verte éteinte	LED jaune clignotante et LED verte éteinte
Bloc OK	Bloc en charge	Remplacer le bloc ou la batterie	Remplacer le bloc

Important : Les batteries doivent être remplacées lorsque le bloc autonome ne satisfait plus à sa durée assignée de fonctionnement.

11 Caractéristiques techniques

Réf.	Application	Flux lumineux	Autonomie	Consommation	IP / IK	Classe	Réf Batteries
956 430	Evacuation	45 lm	1 h	0,7 W	IP66 / IK04	I	111 901
956 476	Ambiance	400 lm	1 h	1,1 W	IP66 / IK04	I	111 902 x 2

Nota : Les sources lumineuses utilisées dans ces blocs ne peuvent être remplacées.

Important environnement : Les batteries qui équipent ces blocs contiennent du cadmium. Elles doivent être recyclées.