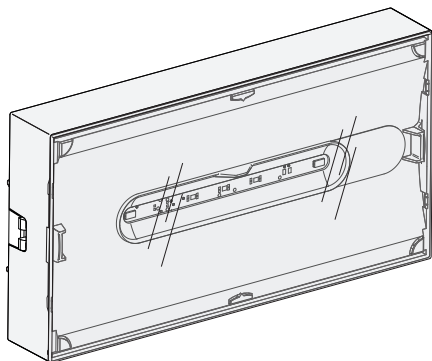


Fiche fin de vie

LSC Référence (s) : 122 224 / 225 - 241 100 / 300

 www.legrandoc.com

LSC Ambiance & Evacuation à LEDS
Références : 122 224-122 225 / 241 100 - 241 300



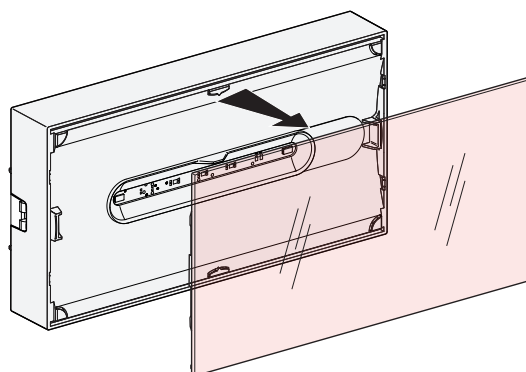
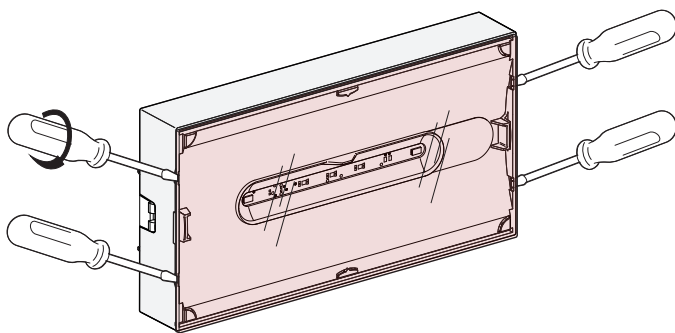
En application de l'article 11 de la directive 2002/96/CE relative aux Déchets d'Equipements Electriques et Electroniques (DEEE), et en référence à son annexe II, ces LSC d'Evacuation, à LEDS contiennent notamment :

- Une carte électronique

Se référer ci-dessous pour les instructions de démantèlement.

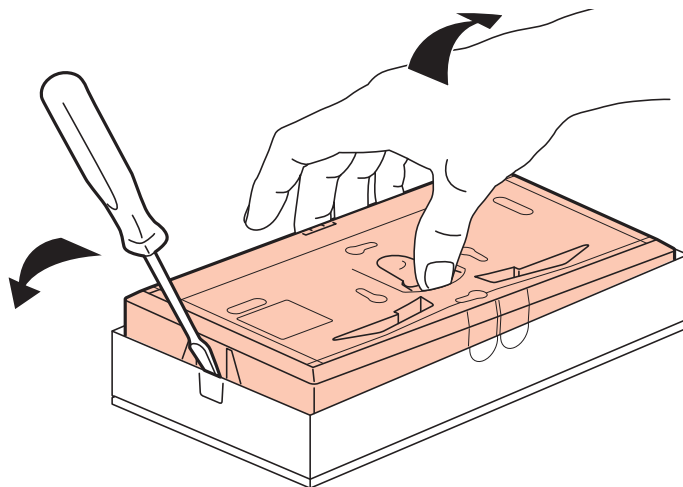
1. OUVRIR LE BLOC

Séparer le diffuseur à l'aide d'un tournevis. Répéter l'opération de chaque côté.



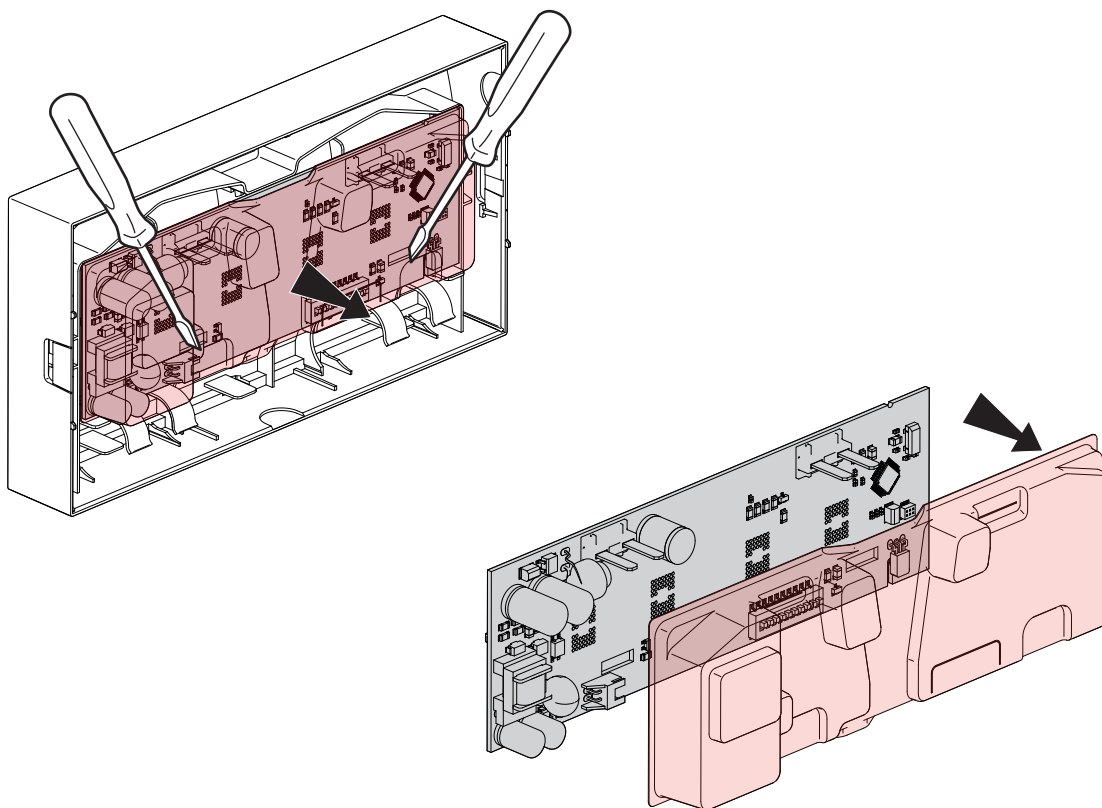
1. OUVRIR LE BLOC (SUITE)

Séparer le cadre réflecteur du socle à l'aide d'un tournevis. Répéter l'opération de chaque côté.



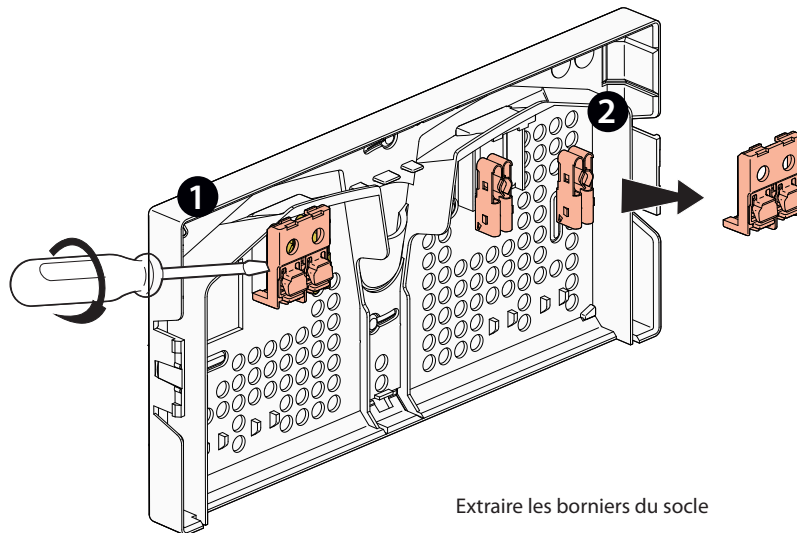
2. EXTRAIRE LA CARTE ELECTRONIQUE

Extraire la carte électronique et la coque à l'aide d'un tournevis
Puis dissocier la coque de la carte électronique



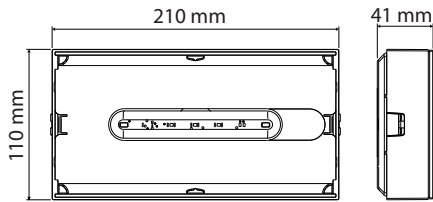
3. EXTRACTION DES BORNERS DU SOCLE DÉBROCHABLE

Extraire les capots borniers du socle débrosable à l'aide d'un tournevis



4. DÉCOLLER L'ÉTIQUETTE DE MARQUAGE





Repère	Dénomination	Matière	Ambiance		Evacuation	
			122 224	122 225	241 100	241 300
		Masse en g	296	292	286	296
			% de la masse totale			
A	Contact (x4)	Laiton + Argent	4,0	4,0	4,1	4,0
B	Capot Bornier Blanc (x2)	Polyamide 6-6	0,9	0,9	1,0	0,9
C	Socle débrochable	Polypropylène translucide auto-extinguibilité	18,5	18,7	19,1	18,5
D	Etiquette	polyester	0,0	0,0	0,0	0,0
E	Réflecteur	Polycarbonate blanc auto-extinguibilité	39,3	39,8	40,6	39,2
F	Diffuseur	Polycarbonate cristal auto-extinguibilité	16,9	17,2	17,5	16,9
G	Coque de protection	Apet 300 microns	2,0	2,1	2,1	2,0
H	Carte électronique	Carte électronique	18,3	17,2	15,4	18,4

