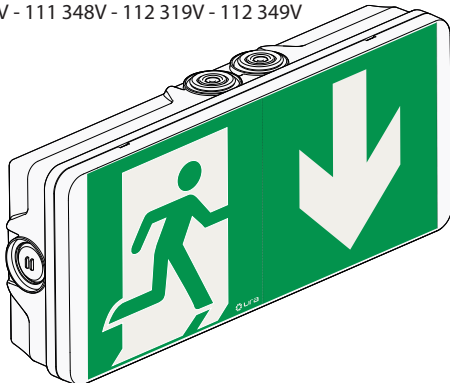


Fiche fin de vie

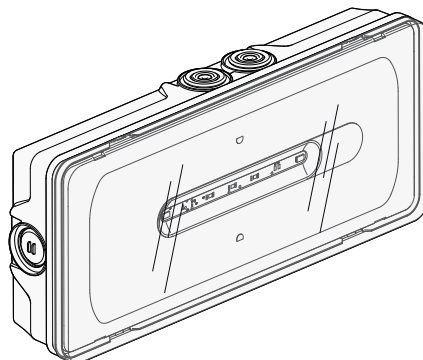
**BAES Référence(s) : 111 317V / 318V / 327V / 328V
111 337V / 338V / 347V / 348V
112 319V / 329V / 349V**

 www.legrandoc.com

BAES Evacuation, BAEH, BAES+BAEH SATI à LEDS
Références : 111 317V - 111 318V - 111 337V - 111 338V
111 347V - 111 348V - 112 319V - 112 349V



BAES Ambiance SATI à LEDS
Références : 111 327V - 111 328V - 112 329V



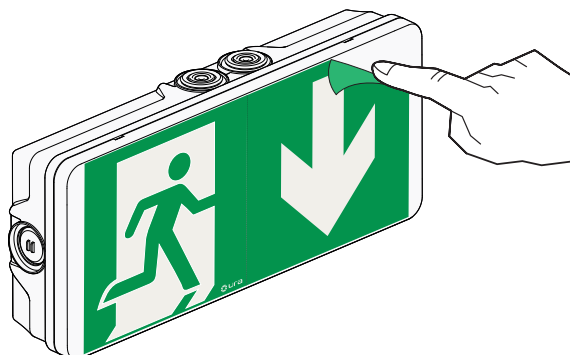
En application de l'article 11 de la directive 2002/96/CE relative aux Déchets d'Equipements Electriques et Electroniques (DEEE), et en référence à son annexe II, ces BAES d'Evacuation, BAEH, BAES + BAEH, BAES Ambiance à LEDS contiennent notamment :

- Une carte électronique
- Un pack batterie(s) de 1 élément, 2 éléments ou 4 éléments.

Se référer ci-dessous pour les instructions de démantèlement.

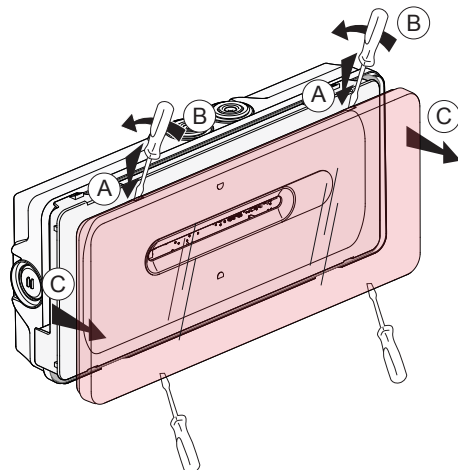
1. DECOLLER L'ETIQUETTE DE SIGNALISATION

Décoller l'étiquette du diffuseur.



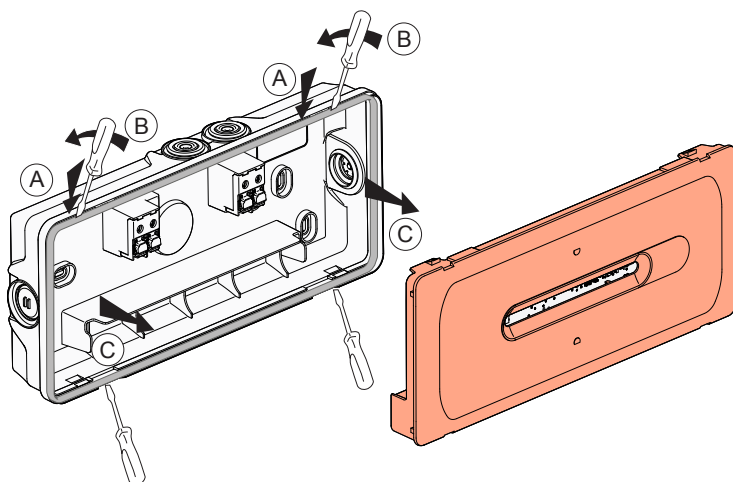
2. ENLEVER LE DIFFUSEUR

Séparer le diffuseur à l'aide d'un tournevis. Répéter l'opération de chaque côté.



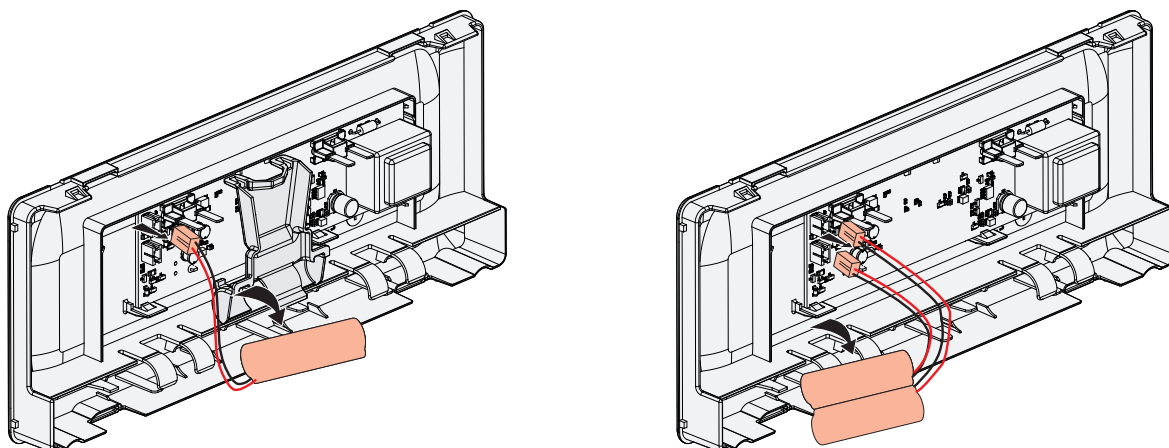
3. ENLEVER LE REFLECTEUR

Séparer le cadre réflecteur du socle à l'aide d'un tournevis. Répéter l'opération de chaque côté.

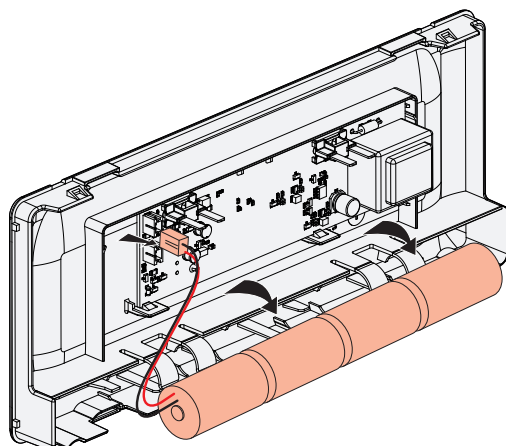


4. BATTERIES

Extraire et collecter séparément la ou les batteries conformément à la législation en vigueur

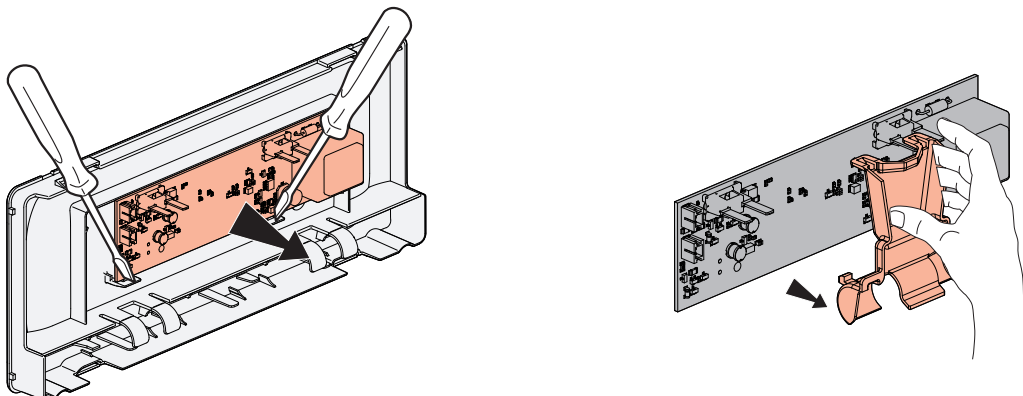


Déconnecter la ou les batteries de la carte électronique selon le modèle.

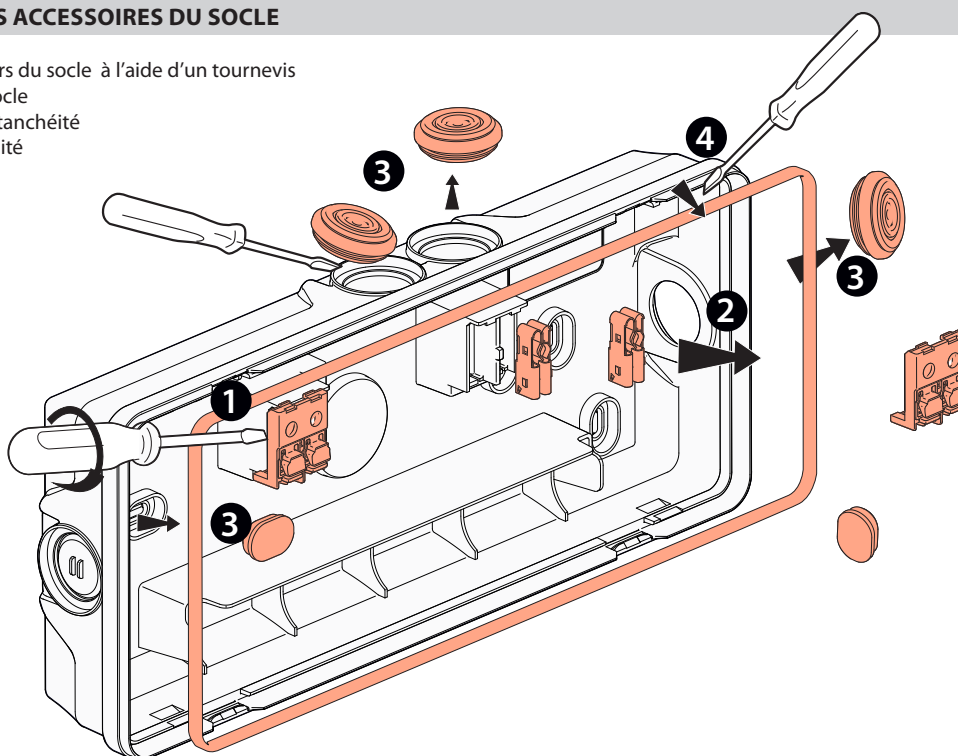
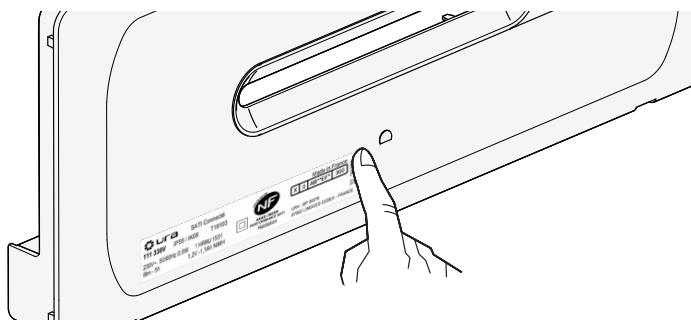


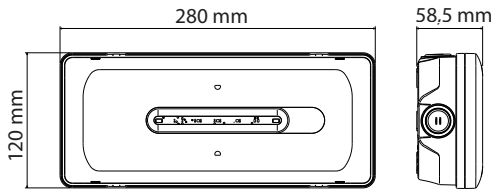
5. EXTRAIRE LA CARTE ELECTRONIQUE

Extraire la carte électronique à l'aide d'un tournevis
Puis dissocier le capot porte batterie de la carte électronique sur les modèles 1 batterie.

**6. EXTRACTION DES ACCESSOIRES DU SOCLE**

Extraire les capots borniers du socle à l'aide d'un tournevis
Extraire les borniers du socle
Extraire les bouchons d'étanchéité
Extraire le joint d'étanchéité

**7. DÉCOLLER L'ÉTIQUETTE DE MARQUAGE**



Rep	Dénomination	Matière	BAES										
			111 317V	111 318V	111 327V	111 328V	111 337V	111 338V	111 347V	111 348V	112 319V	112 329V	112 349V
		Masse en g	567	503	675	675	567	503	588	522	503	675	522
			% de la masse totale										
A	Contact (x4)	Laiton + Argent	2,1	2,3	1,7	1,7	2,1	2,3	2,0	2,3	2,3	1,7	2,3
B	Capot Bornier Blanc (x2)	Polyamide 6-6	0,5	0,5	0,4	0,4	0,5	0,5	0,5	0,5	0,5	0,4	0,5
C	Embout x3	Elastomère	1,3	1,4	1,1	1,1	1,3	1,4	1,2	1,4	1,4	1,1	1,4
D	Bouchon x2	Polystyrène	0,2	0,3	0,2	0,2	0,2	0,3	0,2	0,3	0,3	0,2	0,3
E	Joint corde	Silicone	0,4	0,4	0,3	0,3	0,4	0,4	0,4	0,4	0,4	0,3	0,4
F	Socle Urajjet	Polycarbonate blanc auto-extinguibilité	32,7	36,9	27,5	27,5	32,8	37,0	31,6	35,6	36,9	27,5	35,6
G	Etiquette	Polyester	0,0	0,0	0,0	0,0	0,0	0,0	0,0	0,0	0,0	0,0	0,0
H	Réflecteur	Polycarbonate blanc auto-extinguibilité	19,1	21,6	16,1	16,1	19,1	21,6	18,5	20,8	21,6	16,1	20,8
I	Diffuseur	Polycarbonate cristal auto-extinguibilité	19,8	22,4	16,7	16,7	19,9	22,4	19,2	21,6	22,4	16,7	21,6
J	Capot porte batterie	Polypropylène	0,7	0,8			0,7	0,8			0,8		
K	Carte électronique	Carte électronique	18,1	7,5	5,5	5,5	18,0	7,5	17,7	7,4	7,5	5,5	7,4
L	Accumulateur	Batterie Ni-MH Type 1.1Ah 1.2V AA HT pack avec connecteur	4,3	4,9			4,3	4,9			4,9		
M	Accumulateurs (x2)	2 Batteries Ni-MH Type 1.1Ah 1.2V AA HT pack avec connecteur							8,1	9,1			9,1
N	Accumulateurs (x4)	Batteries Ni-MH Type 2 Ah 4.8V CS HT pack avec connecteur			30,4	30,4						30,4	
O	Etiquette autocollante Homme+Flèche	Polycarbonate granulate	0,7	0,8			0,7	0,8	0,7	0,8	0,8		0,8

