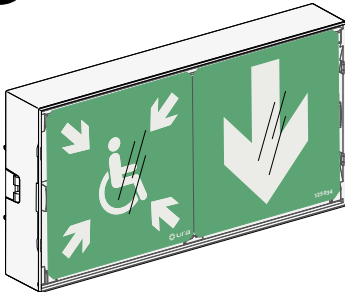


BAES + DBR d'évacuation Adressable

Référence(s) : 112 259V

 www.legrandoc.com

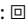


SOMMAIRE

Page

1. Description	1
2. Installation.....	2
3. Fonctionnement	3
4. Raccordement	10
5. Maintenance.....	12
6. Conformité et agrément.....	14
7. Équipements et accessoires	14

1. DESCRIPTION

BAES + DBR d'évacuation IP 42 - IK 07
BAES: 45 lm - 1h
Classe II : 
Consommation : 0,5 W - 0,7 VA

• Livraison

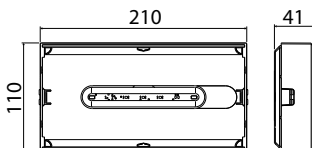


Notice
imprimée
sur la boîte.



Étiquette de signalisation sécable livrée
montée avec le produit réf. 125 034.

• Cotes d'encombrement

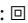


Poids du produit conditionné : 345 g.
Volume : 1,13 dm³.

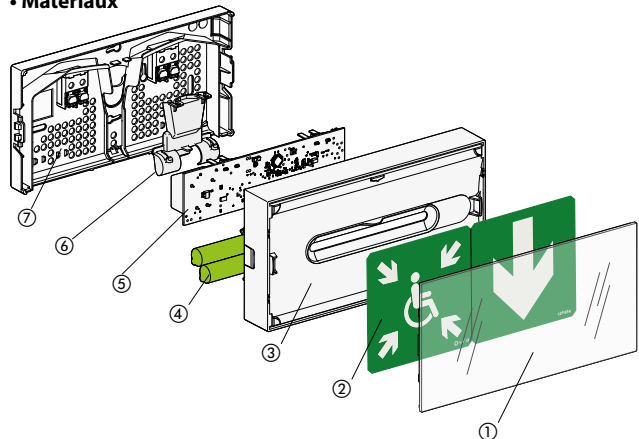
• Caractéristiques techniques


Produit pour fixation saillie, en mural ou plafonnier.
Bloc autonome d'éclairage de sécurité à LEDs utilisé en évacuation
dans les ERP et ERT.
Flux assigné à 1 heure : 45 lumens
Autonomie : 1 heure (pour assurer cette valeur une autonomie minimale
de 1h30 à neuf est imposée par la norme).
Conforme aux normes : NF C 71-800 et NF EN 60598-2-22
NF C 71-820 + NF 413

• Caractéristiques techniques (suite)

Admis à la marque de qualité NF AEAS performance SATI et
NF environnement.
Classe II : 
Télécommande pour la mise au repos lors des coupures secteur
volontaires.
Bornes d'entrée de la télécommande protégée contre les erreurs de
branchement.
Alimentation 230 V \sim - 50/60 Hz.
Équipé de bornes à raccordement automatique à forte capacité
(2 x 2,5 mm²).
Température d'utilisation : -5 °C à + 35 °C

• Matériaux



Enveloppe plastique Classe II : 

- ① Diffuseur : polycarbonate cristal auto-extinguibilité 850 °C 30 s.
- ② Étiquette : Lexan Autoextinguibilité 850 °C 30s
- ③ Réflecteur : polycarbonate blanc auto-extinguibilité 850 °C 30 s.
- ④ Batterie.
- ⑤ Carte électronique.
- ⑥ Capot porte batterie.
- ⑦ Socle débrochable: polypropylène translucide autoextinguibilité.
850° 30s

Toutes les pièces plastiques de plus de 50 g sont identifiées par un marquage de
la matière pour permettre un recyclage des matériaux en fin de vie du produit.

• Pouvoir calorifique

Charge calorifique des pièces plastiques composant de l'enveloppe :
7,7 MJ.

1. DESCRIPTION (suite)

• Possibilité de signalisation

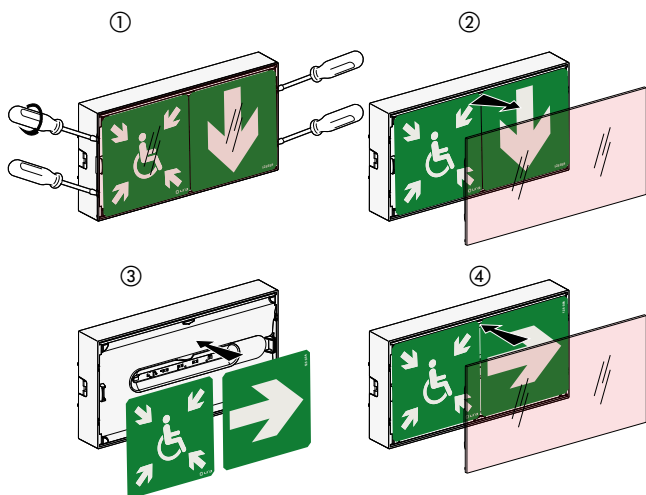
Ce produit est livré avec une étiquette sécable (montée sur le produit) réf. 125 034 (une flèche directionnelle et 1 silhouette humaine) permettant de répondre à la plupart des situations d'évacuations rencontrées dans les bâtiments.



Exemples de situations d'évacuations possibles.

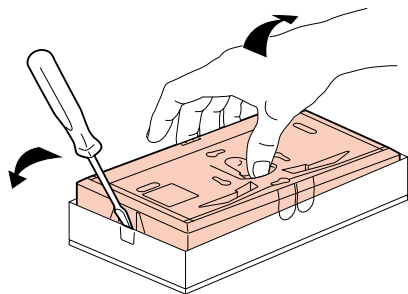


Toutes ces étiquettes sont amovibles et recyclables.



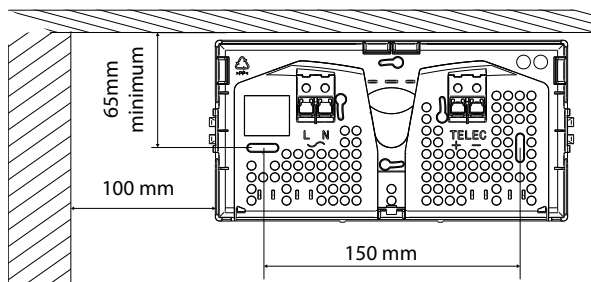
2. INSTALLATION

• Ouverture du bloc

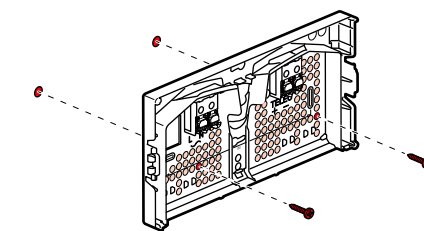


2. INSTALLATION (suite)

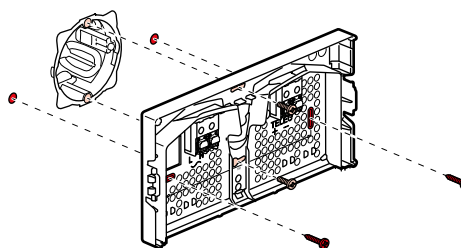
• Dimensions et fixation



Fixation possible sur des trous existants avec un entraxe différent grâce aux alvéoles transparentes. Il est possible de fixer le fond sans l'avoir au préalable percé, il suffit de visser directement dans les alvéoles

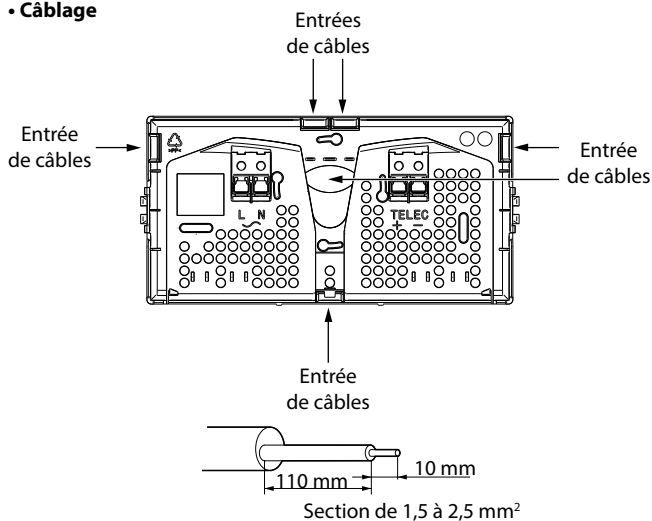


Fixation possible sur boîte d'encastement Ø 60 :



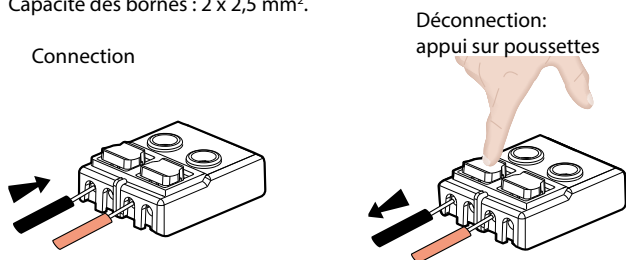
2. INSTALLATION (suite)

• Câblage



TELEC - Bornes de raccordement : pas de sens de raccordement avec la centrale Réf. 140 110.

Capacité des bornes : 2 x 2,5 mm².



3. FONCTIONNEMENT

Ce BAES SATI adressable embarque deux modes de fonctionnement qui sont le mode SATI et le mode SATI adressable.

Mode SATI

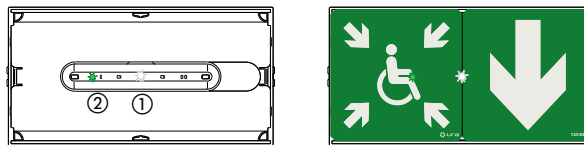
Ce BAES est configuré en usine en mode SATI, il peut alors être exploité dans ce mode, sans aucune intervention sur celui-ci.

Mode SATI adressable

Ce BAES peut aussi être exploité sur un système SATI adressable, pour cela il doit être adressé à l'aide de la passerelle réf. 140 132 suivant la procédure décrite dans les chapitres 3.5.3 et 3.6.1. Il devient alors possible de le contrôler à distance à l'aide de la centrale de gestion réf. 140 110 (pour plus de précision, se reporter au manuel de mise en oeuvre des BAES adressables fourni avec la réf. 140 110).

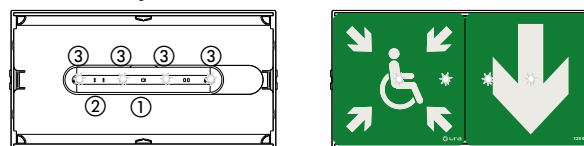
3. FONCTIONNEMENT (suite)

■ 3.1 Mise sous tension / état de veille



Allumage de la LED blanche de veille ①
 Allumage de la LED verte d'état du bloc (clignotante pendant la charge des accumulateurs 24 h max.) ②

■ 3.2 Interruption secteur / fonctionnement en sécurité



Allumage des 4 LEDs de secours extérieures (45 lm) ③
 Extinction de la LED blanche de veille ①
 Extinction de la LED verte d'état du bloc ②

■ 3.3 Mise au repos par la centrale Réf. 140 110.

Après interruption volontaire de l'éclairage normal :

Un appui sur la touche Extinction  met le bloc au repos pour éviter la décharge de la batterie, respect de la réglementation EC14.

Remise sous tension de l'éclairage normal :

Le bloc revient automatiquement en veille.

■ 3.4 Contrôle automatique de l'état du bloc (système SATI)

Ce bloc contrôle automatiquement son état de fonctionnement.




Une fois par semaine :

Passage en secours et test de la source lumineuse pendant 15 s.


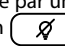
Une fois par trimestre :

Passage en secours et test de la source lumineuse et de la durée d'autonomie de la batterie.

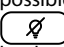
3.4.1 Résultat des contrôles automatiques

LEDs	Luminaire OK	Défaut accumulateur	Autre(s) défaut(s)
Verte	 (fixe ou clignotante)	○	○
Jaune	○	 (fixe)	 (clignotement rapide)

L'heure des tests est fixée à l'heure de la première mise sous tension du bloc ; le jour du test est choisi aléatoirement afin de garantir qu'un minimum de blocs se testent en même temps.

L'heure de test de l'ensemble des blocs peut être modifiée par un appui simultané sur les touches Allumage  et Extinction  de la télécommande.

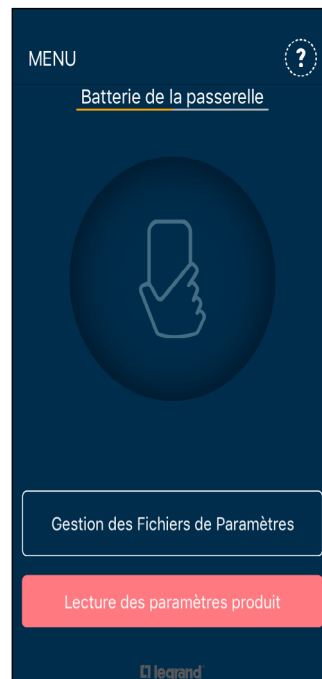
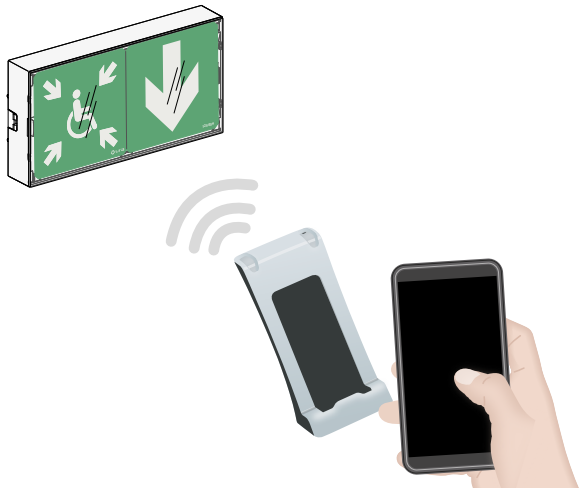
3.4.2 Arrêt d'un test en cours

Dans le cas où un test d'autonomie en cours gêne l'exploitation, il est possible de l'arrêter immédiatement. Appuyer sur la touche Extinction  de la centrale Réf. 140 110. Le test est stoppé et reporté au lendemain.

3. FONCTIONNEMENT (suite)

3.5 Interrogation du bloc

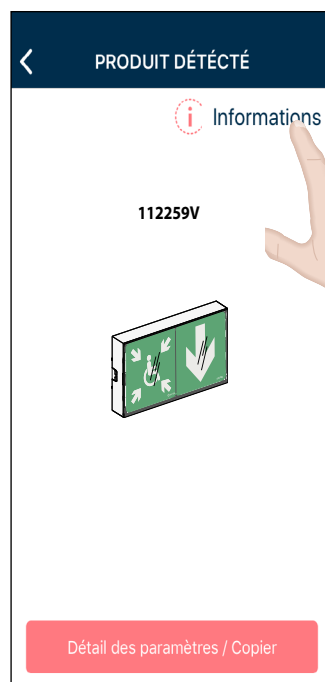
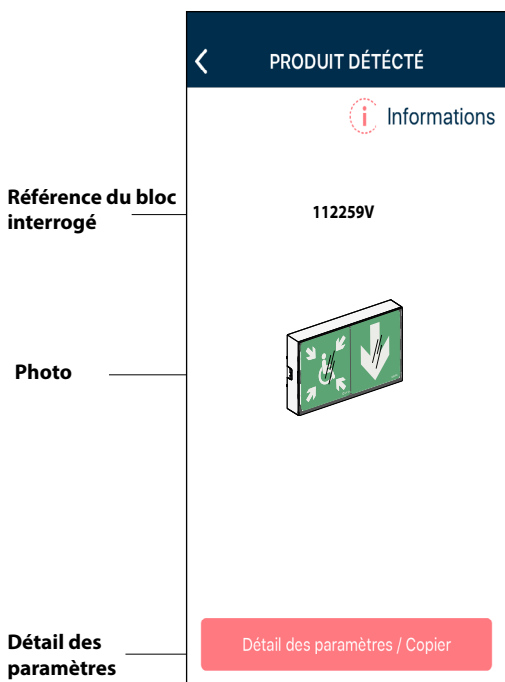
La passerelle de configuration infrarouge réf. 140 132 avec l'application Close Up permettent de visualiser et de modifier les paramètres des blocs de sécurité.



⚠ Les copies d'écran sont évolutives en fonction des mises à jour de l'application Close Up.

3.5.1 Visualisation des informations

Etape 1 : Après avoir interrogé le bloc souhaité, on a accès aux informations suivantes



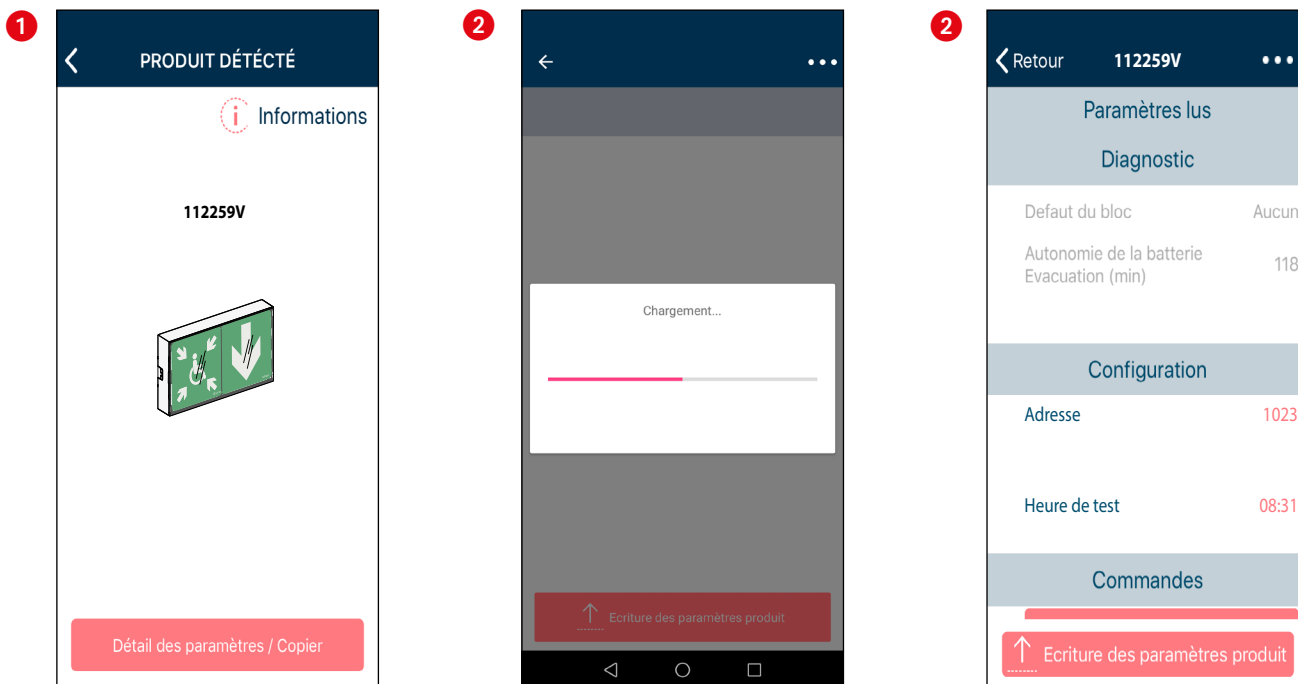
Renvoi vers le site www.legrandoc.com pour consultation de toute la documentation liée au produit.

3. FONCTIONNEMENT (suite)

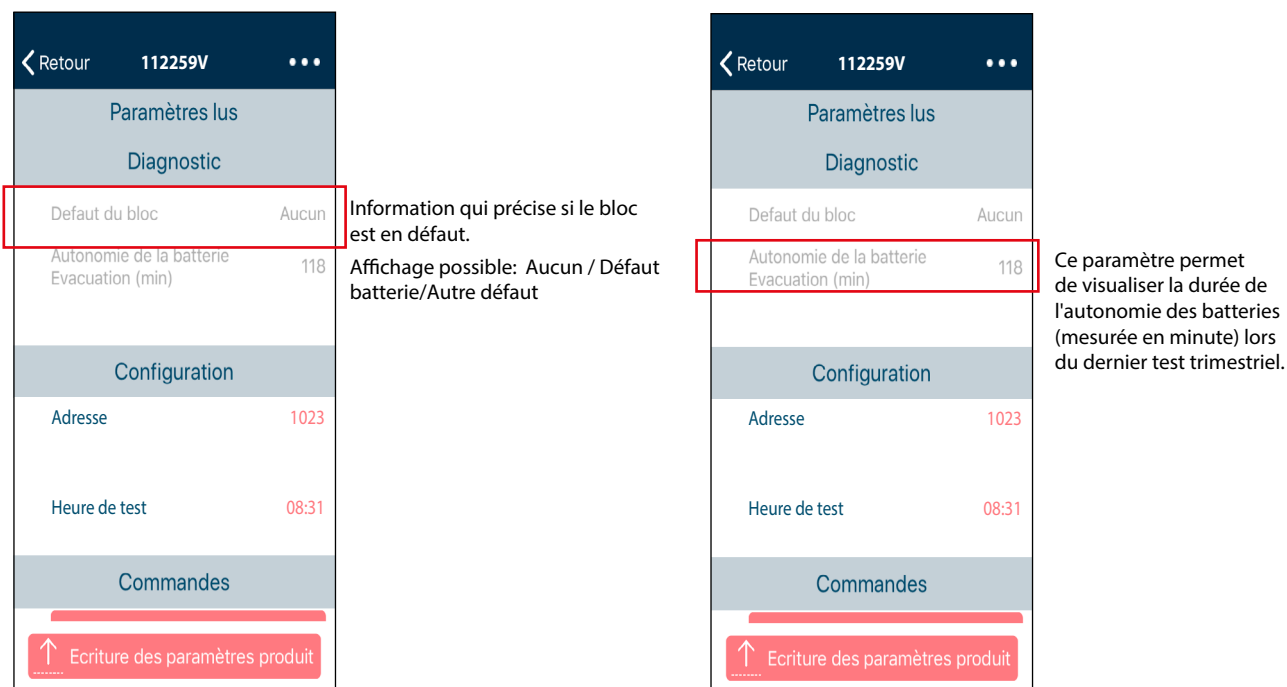
■ **3.5 Interrogation du bloc** (suite)

3.5.1 Visualisation des informations (suite)

Etape 2 : Cliquer sur "DÉTAIL DES PARAMÈTRES" pour avoir accès à la liste complète des paramètres et à des informations complémentaires. Durant cette étape il faut maintenir la passerelle en direction du bloc interrogé, le chargement des paramètres est visualisable sur l'écran du téléphone.



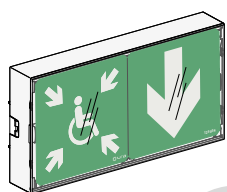
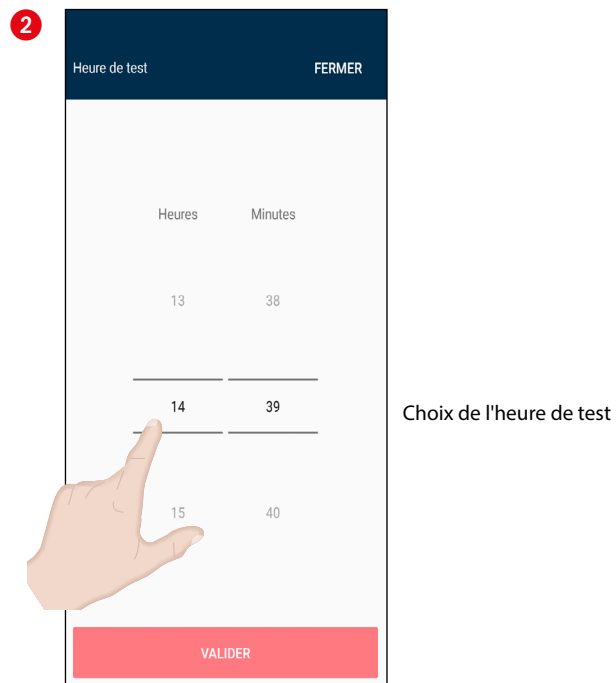
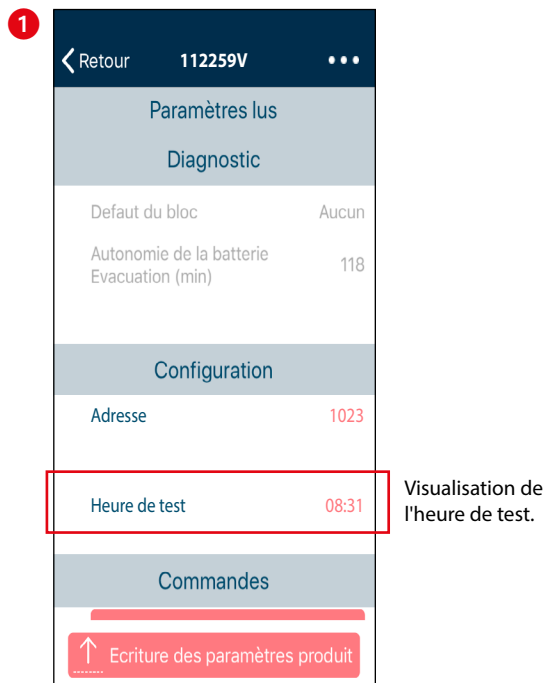
Etape 3 : Dans la partie "Diagnostic" les informations sur les défauts du bloc et l'autonomie de la batterie sont disponibles



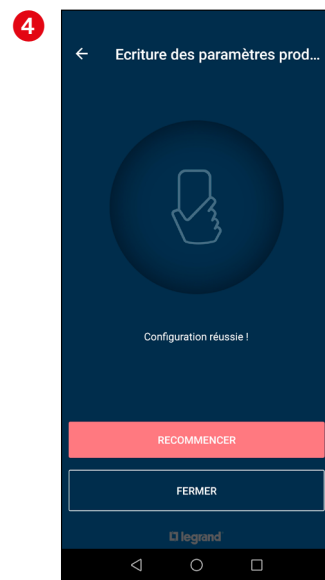
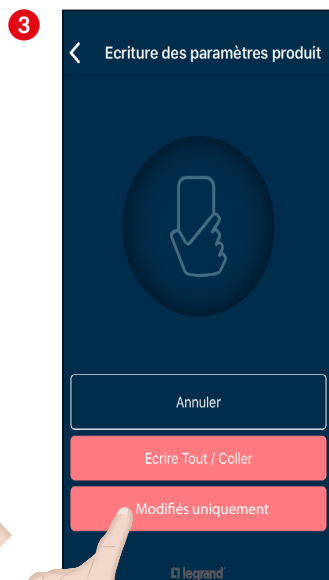
3. FONCTIONNEMENT (suite)

■ **3.5 Interrogation du bloc** (suite)

3.5.2 Modification de l'heure de test



Viser le bloc avec la passerelle pour valider cette action.

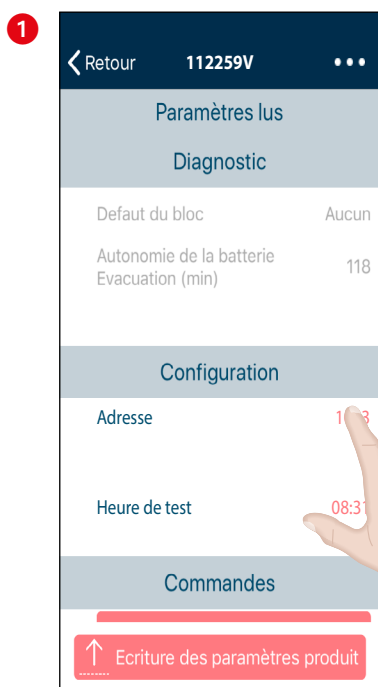


L'heure de test est enregistrée.

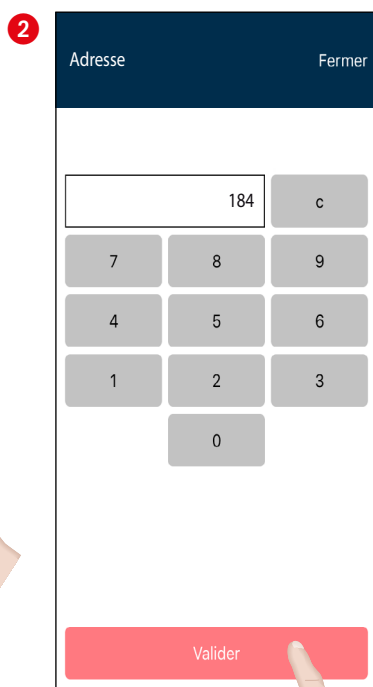
3. FONCTIONNEMENT (suite)

3.5.3 Modification de l'adresse d'un bloc

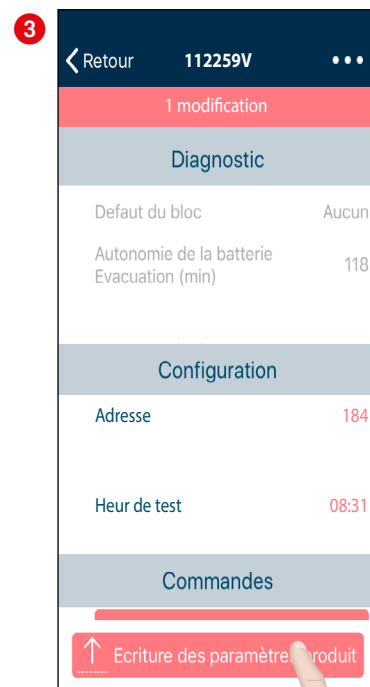
Après avoir interrogé le bloc (voir paragraphe 3.6.1 Visualisation des informations) on peut l'adresser en suivant les étapes ci-dessous.
Remarque : L'adresse 1023 correspond à la fonction SATI standard.



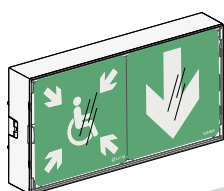
Pour attribuer une adresse au bloc il faut cliquer à droite de "Adresse".



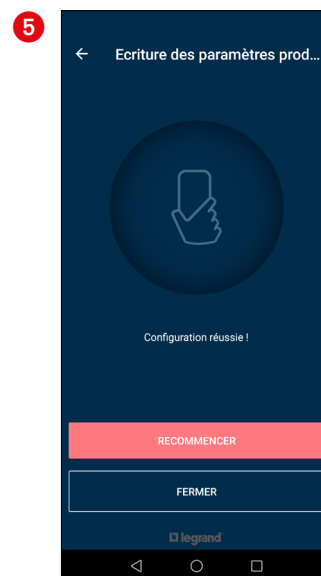
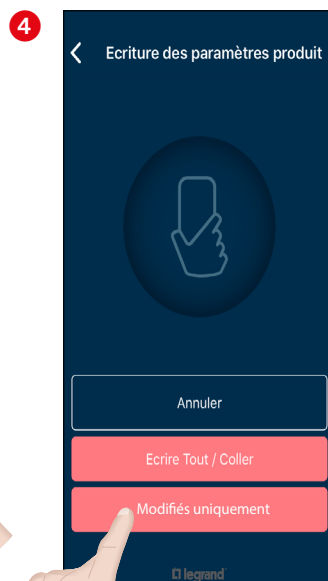
A cette étape on entre le numéro que l'on souhaite attribuer à l'adresse du bloc, puis on valide.



Il faut ensuite enregistrer cette modification en cliquant sur "Ecriture des paramètres produit".



Viser le bloc avec la passerelle pour valider cette action.

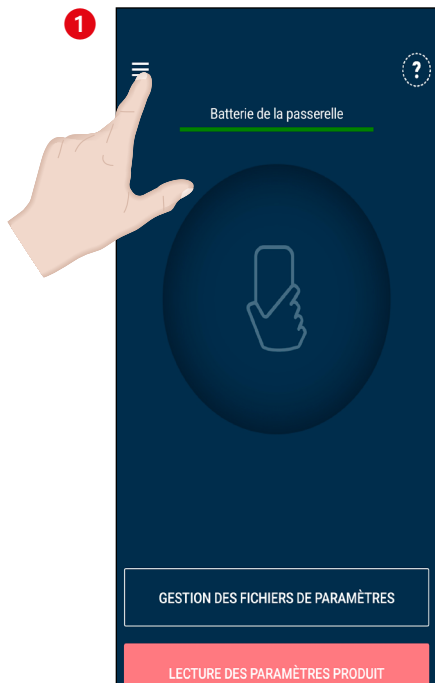



3. FONCTIONNEMENT (suite)

■ 3.6 Adressage des blocs

Si on fait le choix de ne pas interroger le bloc avant, l'adressage peut se faire en sélectionnant "adressage direct"

Pour accéder à l'adressage des blocs, suivre les étapes détaillées ci-dessous :



Sur l'écran d'accueil cliquer sur .



Cliquer sur "Adressage de bloc".



Cliquer sur "ADRESSAGE DIRECT DES BLOCS".

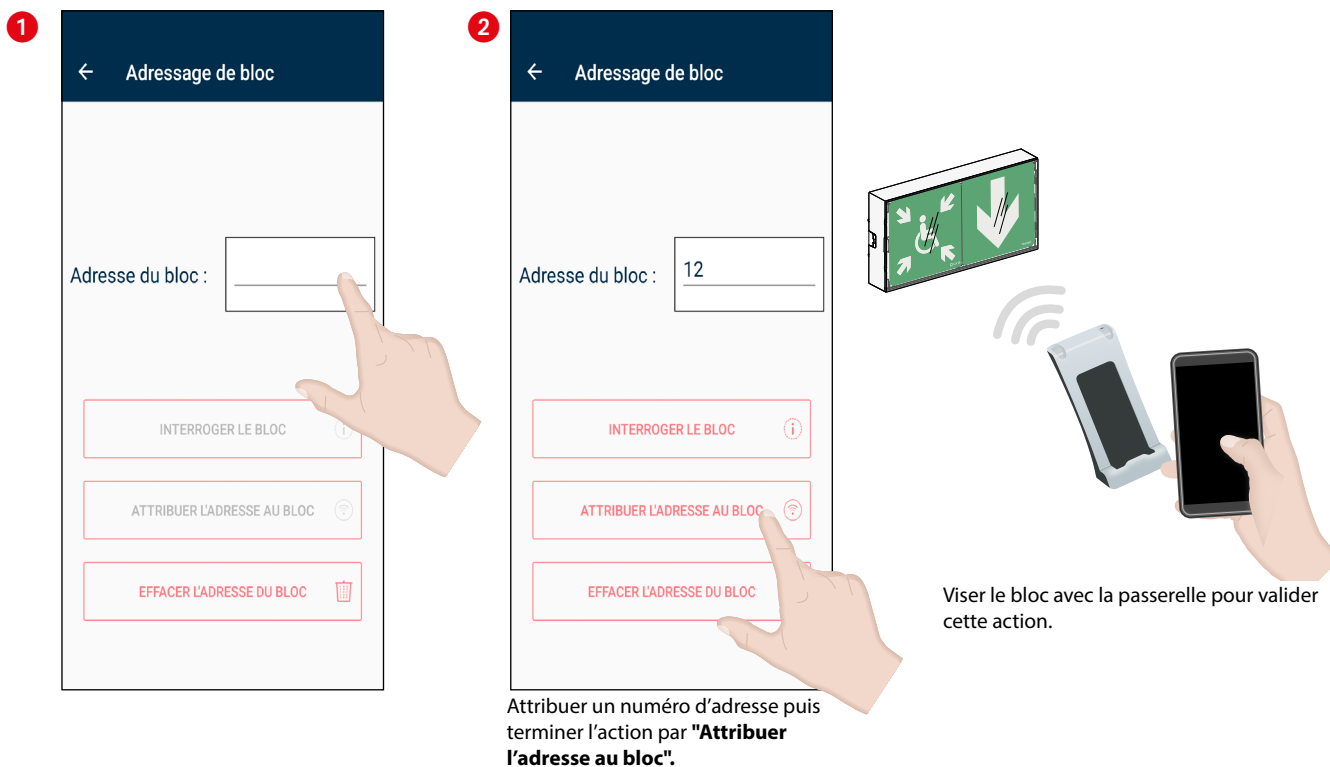
3. FONCTIONNEMENT (suite)

■ **3.6 Adressage des blocs** (suite)

3.6.1 Adressage direct

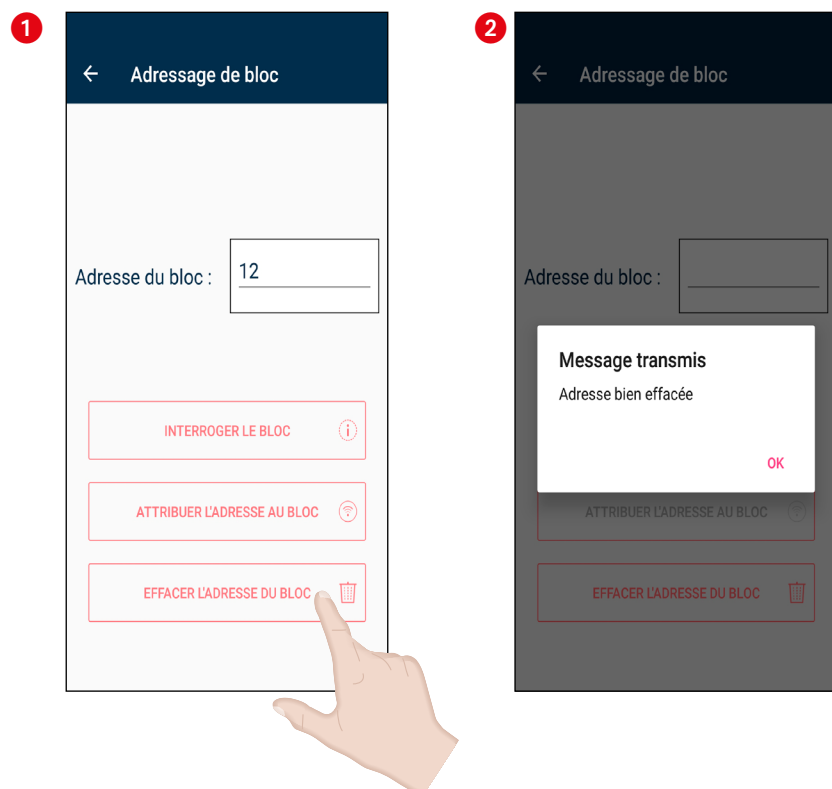
Attribuer une adresse

Après avoir cliqué sur "Adressage direct des blocs", cliquer sur "Adresse du bloc" pour attribuer une adresse.



Effacer une adresse

Pour effacer l'adresse du bloc on vient cliquer sur "Effacer l'adresse du bloc".

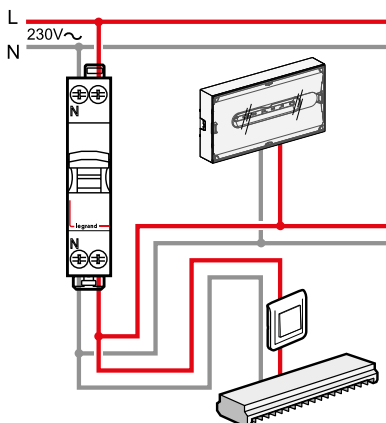


4. RACCORDEMENT

■ 4.1 Raccordement du secteur des blocs autonomes

Art. EC 12 § 3 du règlement de sécurité.

La dérivation qui alimente un bloc doit être prise en aval du dispositif de protection et en amont du dispositif de commande de l'éclairage normal du local ou du dégagement où est installé le bloc.

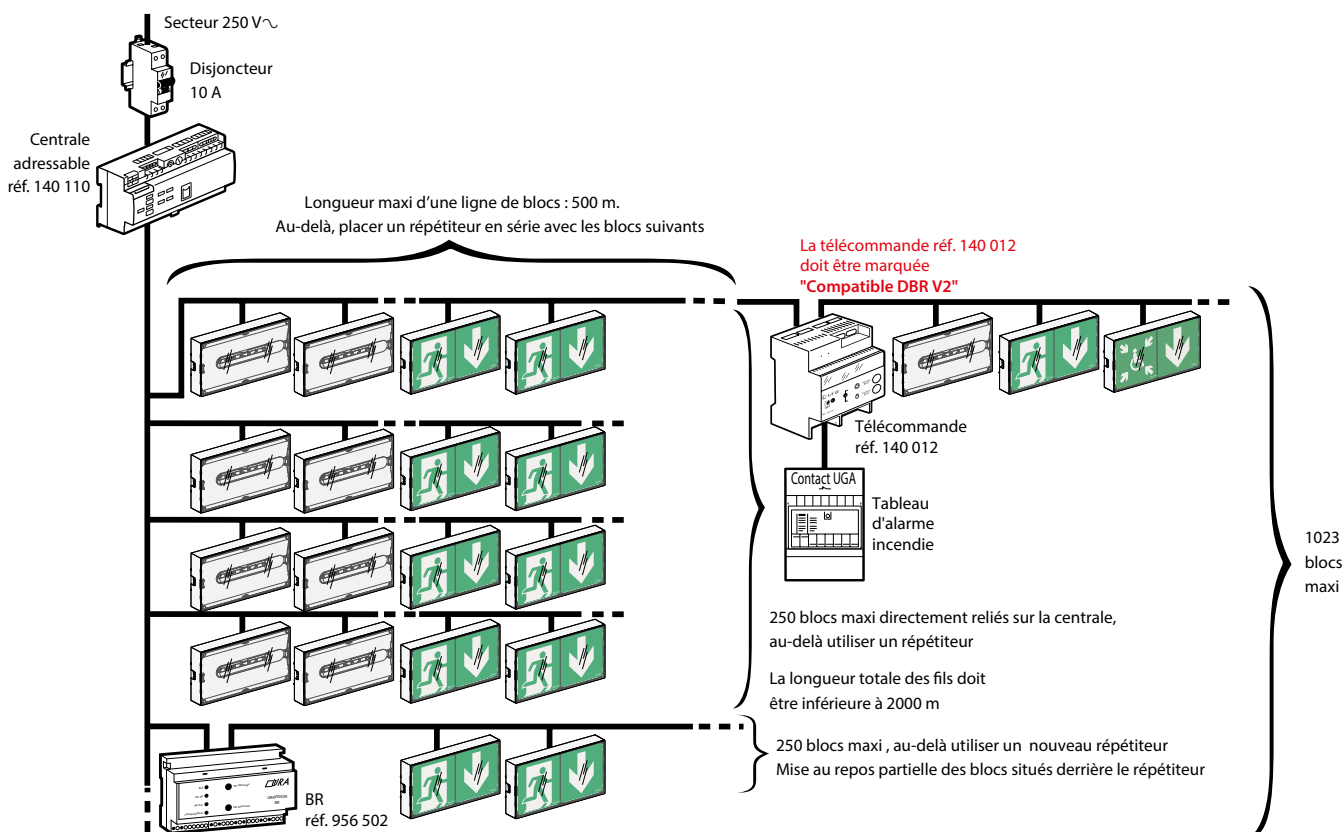


La dérivation peut se faire dans l'armoire électrique, sur l'interrupteur ou dans une boîte de dérivation. L'alimentation des blocs est soumise aux même règle que les luminaires (câblage normal).

La norme NF C 15-100 admet à l'article 521.6.1 que le raccordement secteur et la télécommande soient dans le même câble ou conduit.

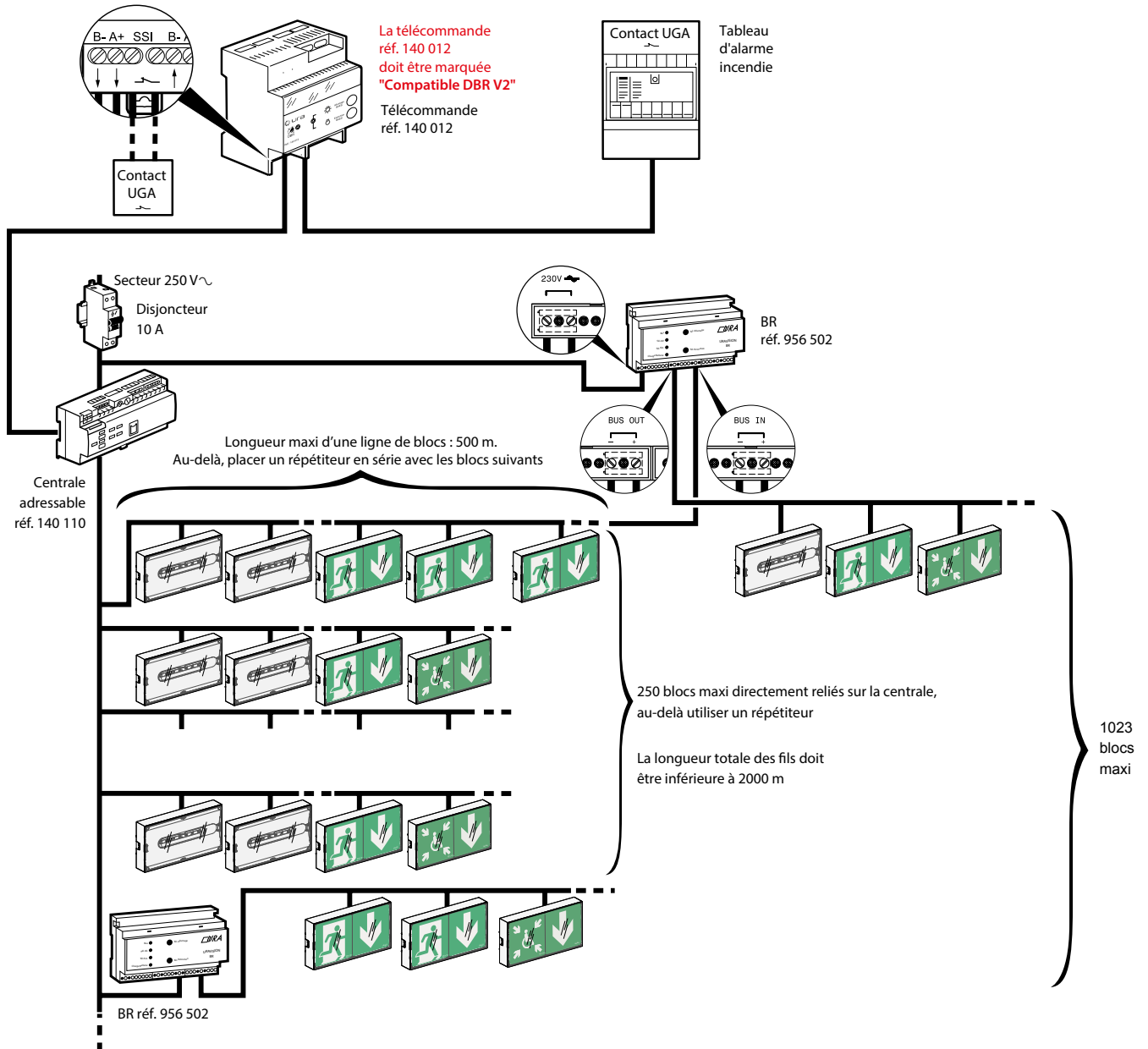
Le repiquage d'un bloc sur l'autre est admis à condition que le dispositif de protection de la ligne sur laquelle ils sont raccordés soit inférieur ou égal à 16 A.

■ 4.2 Installation avec mise au repos partielle



4. RACCORDEMENT (suite)

■ 4.3 Installation avec mise au repos générale



5. MAINTENANCE

■ 5.1 Maintenance périodique

• **Règlement de Sécurité des E.R.P.** (article EL 18 et EC 13)

La maintenance périodique des blocs autonomes d'éclairage de sécurité est obligatoire dans les établissements Recevant du Public (E.R.P). Elle peut être effectuée conformément aux prescriptions de la norme NF C 71-830.

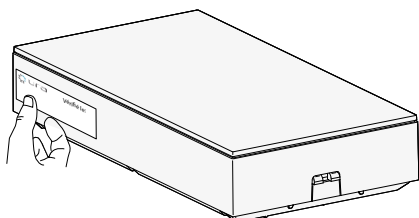
L'exploitant doit s'assurer que les blocs autonomes d'éclairage de sécurité sont vérifiés et entretenus périodiquement.

L'exploitant doit faire réaliser par une personne qualifiée les opérations de maintenance annuelle.

Après chaque opération de maintenance annuelle, la personne qualifiée doit remplacer et renseigner la nouvelle étiquette de maintenance.



Cette étiquette de maintenance réf. 400 000 doit être apposée de manière visible sur chaque bloc autonome d'éclairage de sécurité en y inscrivant la date de mise en service du bloc.



• **Exploitation** (article EC 14)

L'éclairage de sécurité doit être mis à l'état de veille pendant les périodes d'exploitation.

L'éclairage de sécurité doit être mis à l'état de repos ou d'arrêt lorsque l'installation d'éclairage normal est mise intentionnellement hors tension.

L'exploitant doit s'assurer périodiquement :

Une fois par mois :

- du passage à la position de fonctionnement en cas de défaillance de l'alimentation normale et à la vérification de l'allumage de toutes les lampes (le fonctionnement doit être strictement limité au temps nécessaire au contrôle visuel). Ces vérifications peuvent être réalisées en visualisant que le voyant vert SATI est allumé sur tous les blocs de l'installation.

- de l'efficacité de la commande de mise en position de repos à distance et de la remise automatique en position de veille au retour de l'alimentation normale.

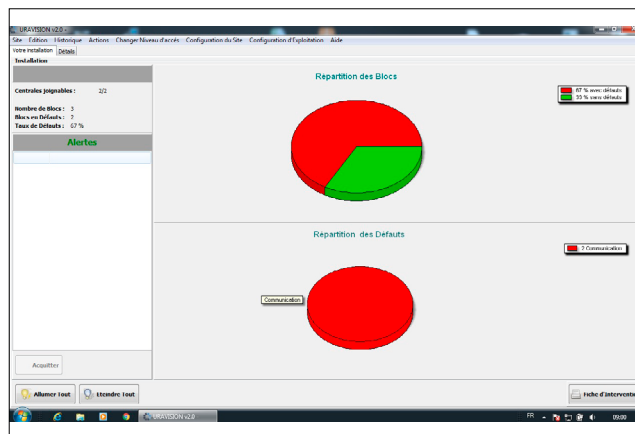
Une fois tous les six mois :

- de l'autonomie d'au moins une heure. Ces vérifications peuvent être réalisées en visualisant que le voyant SATI vert est allumé sur tous les blocs de l'installation.

■ 5.1 Maintenance périodique (suite)

La supervision de votre installation peut être faite avec le logiciel URAVISION réf. 140 110.

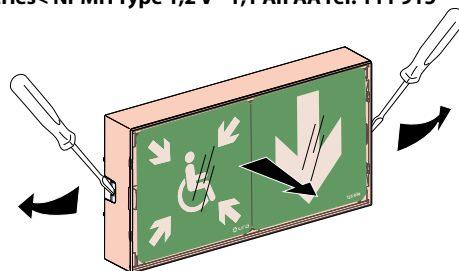
(Logiciel livré sur clé USB avec notice)



Résumé de l'état de votre installation par site, avec le nombre de défaut repéré ainsi que la répartition des états.

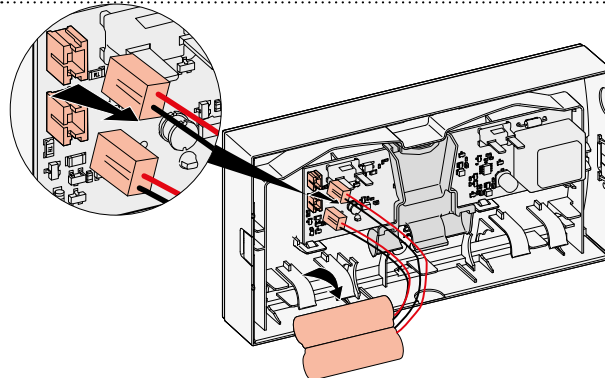
■ 5.2 Remplacement des accumulateurs

2 Batteries < Ni-MH Type 1,2 V - 1,1 Ah AA réf. 111 915



Les accumulateurs doivent être remplacés lorsque le bloc autonome ne satisfait plus à sa durée assignée de fonctionnement.

Important : Le produit doit être au repos avant le démontage.



Les distributeurs partenaires Ura reprennent les blocs et accumulateurs usagés.

Après le changement des accumulateurs, remplacer l'étiquette de maintenance en y inscrivant la date de remise en service du bloc.

Ura s'engage à assurer la pérennité des pièces détachées de ce produit (batteries) pendant 8 ans à compter de la date de la dernière mise sur le marché de ce produit.

6. CONFORMITÉ ET AGRÉMENT

Normes

NF C 71 800 : Norme Française « Aptitude à la fonction des blocs autonomes d'éclairage de sécurité d'évacuation dans les ERP, ERT soumis à réglementation ».

La conformité à cette norme est obligatoire pour pouvoir installer des BAES d'évacuation en France.

PE 110-633 : Protocole d'essais pour les dispositifs de balisage renforcé incorporés dans les BAES

NF EN 62 034 : Systèmes automatiques de tests pour éclairage de sécurité sur batteries.

NF C 71 820 : Norme Française « Système de test automatique pour appareil d'éclairage de sécurité ».

NF EN 60 598-2-22 : Norme Européenne « Luminaires Règles particulières Luminaires pour éclairage de secours ».

NF EN 60 598-1 : Norme Européenne « Luminaires ».

UTE C 71 806 : Règles applicables pour l'utilisation de batteries NiMH dans les blocs autonomes d'éclairage de sécurité
Le marquage NF AEAS performance SATI atteste de la conformité à ces normes.

NF 413 NF ENVIRONNEMENT Blocs d'éclairage de sécurité.

Le marquage NF environnement atteste de la conformité à cette norme.

NF EN 50172 : Norme Européenne « Systèmes d'éclairage de sécurité ».

NF EN 1838 : Norme Européenne « Eclairage de secours ».

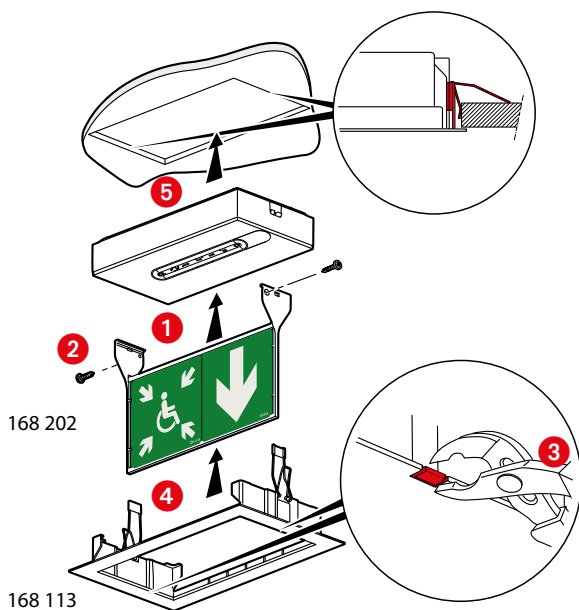
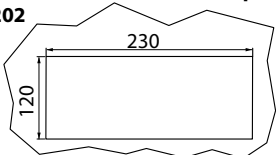
Directives

- Directive BT 2014/35/UE du 26/02/2014 et 2011/65/UE du 08/06/2011 modifiée par 2015/863 du 31/03/2015 (ROHS 2)

- Directive CEM 2014/30/UE du 26/02/2014

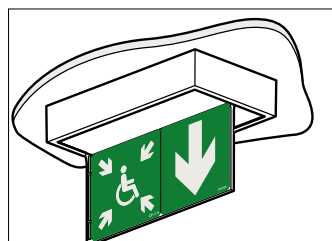
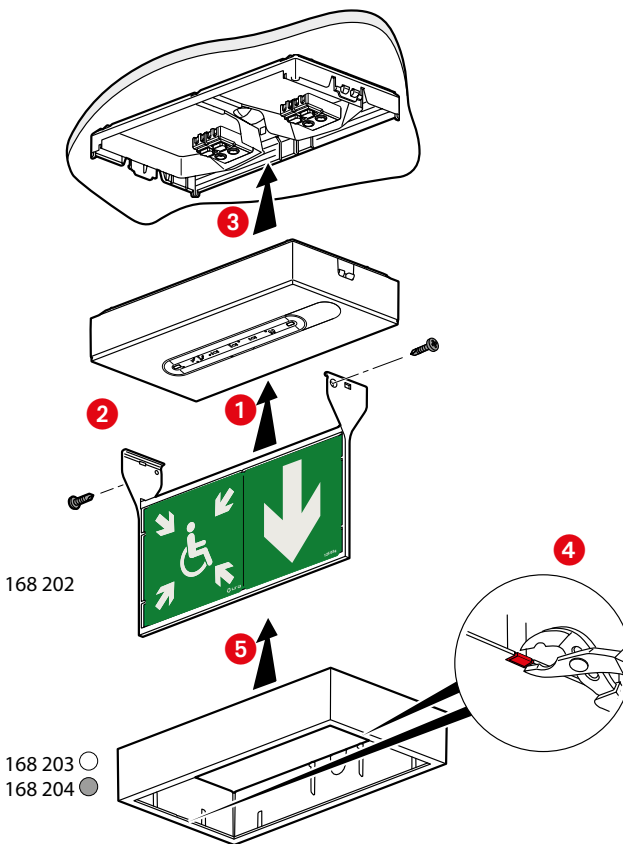
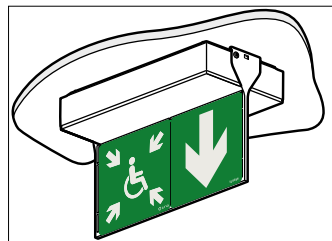
7. ÉQUIPEMENTS ET ACCESSOIRES

■ 7.1 Kit d'encastrement ref. 168 113 avec plaque de signalisation verticale réf. 168 202



7. ÉQUIPEMENTS ET ACCESSOIRES (suite)

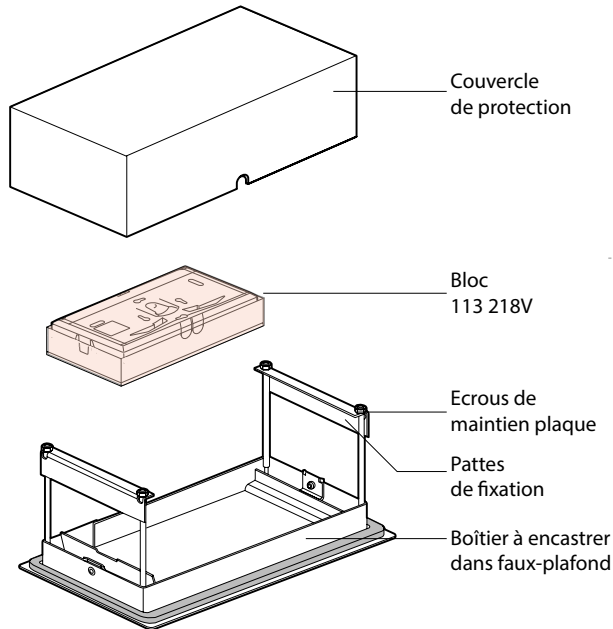
■ 7.2 Enjoliveur décoratif réf. 168 203/204 et plaque de signalisation verticale réf. 168 202



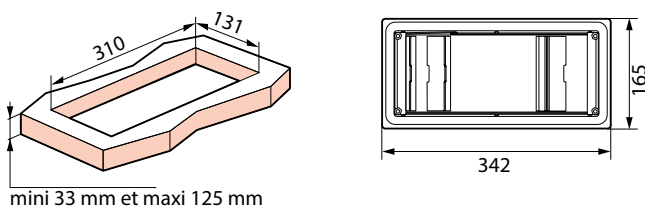
7. ÉQUIPEMENTS ET ACCESSOIRES (suite)

■ 7.3 Cadre d'encastrement pour salles blanches réf. 400 051 / 400 052

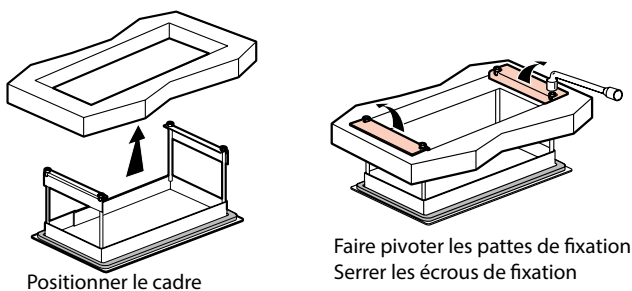
• Présentation



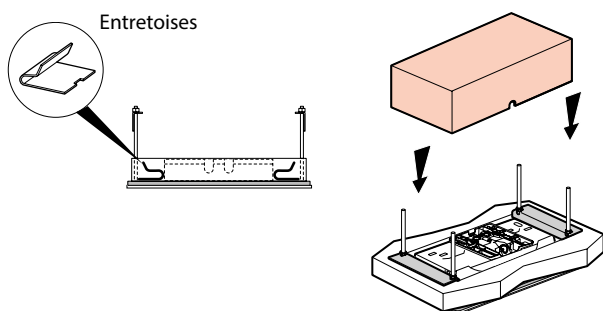
• Cotes découpe faux-plafond et d'encombrement



• Mise en place dans faux-plafond



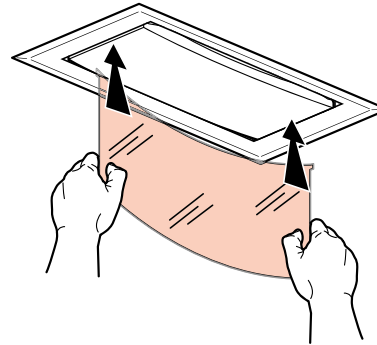
• Finition



Positionner les entretoises, puis le bloc et le couvercle de protection.

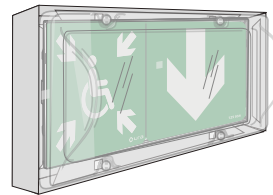
■ 7.3 Cadre d'encastrement pour salles blanches réf. 400 051 / 400 052 (suite)

• Mise en place du porte-pictogramme (livré uniquement avec réf. 400 051)



Plier légèrement le porte-pictogramme pour l'insérer dans le cadre d'encastrement.

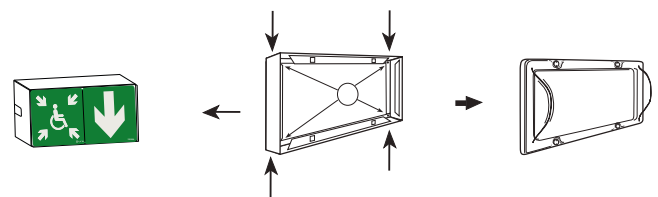
■ 7.4 Caisson antivandale 80 joules réf. 400 040



• Mise en place et fixation du socle en acier

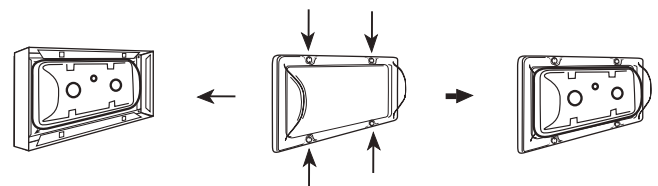
Le caisson antivandale doit être installé indépendamment du bloc autonome d'éclairage de sécurité qu'il doit protéger.

Fixer le socle en acier sur le mur, autour du bloc autonome en s'assurant que celui-ci soit correctement centré.



• Fixation du diffuseur sur le socle en acier.

Fixer le diffuseur en polycarbonate sur le socle en acier, en utilisant les vis antivandales fournies.

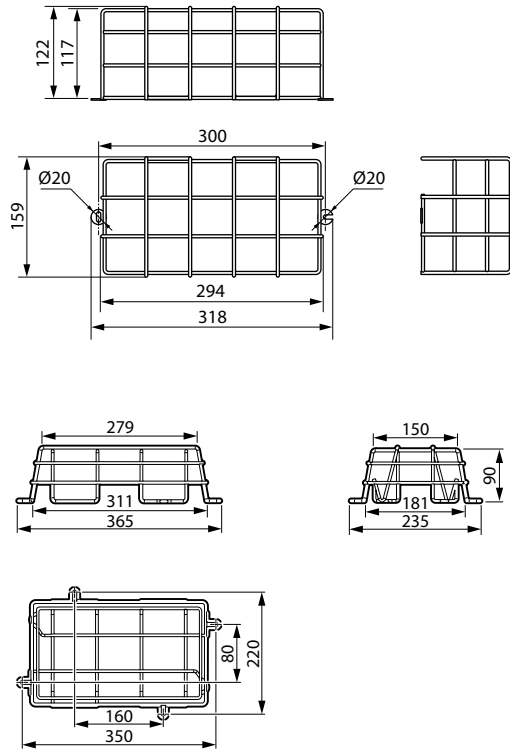


7. ÉQUIPEMENTS ET ACCESSOIRES (suite)

■ 7.5 Grilles

7.5.1 Grille de protection standard réf. 950 305 (2 fixations) et réf. 168 000 (4 fixations)

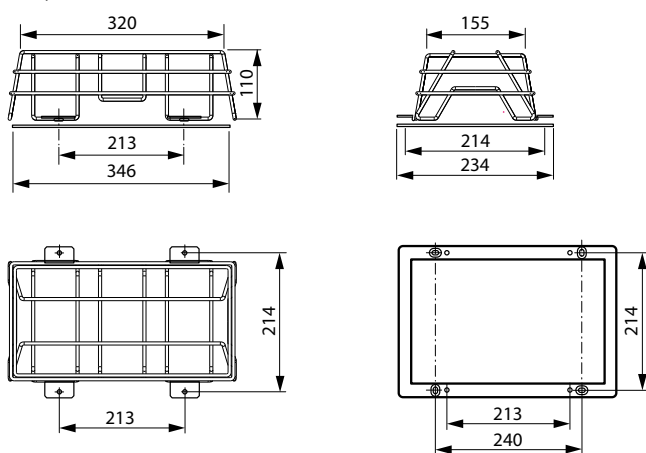
Résistance aux chocs : IK 10 - 20 joules



7.5.2 Grille de protection antivandale réf. 168 004

Résistance aux chocs : IK 20 - 50 joules

Embase murale sur cadre métallique tenue par 4 chevilles métalliques. Verrouillage par vis à têtes inviolables nécessitant l'outil réf. 400 041 (non livré).



• Outil de vissage réf. 400 041

Permet la manoeuvre des vis antivandales réf. 112 802 de la grille.

