

ECS adressables

Réf. 310 000 - ECS ADR 512

Réf. 310 010 - ECS ADR 256

Réf. 310 020 - ECS ADR 128



Manuel installateur

Sommaire

Consulter le descriptif du système	4
Consulter les informations générales	4
Visualiser la composition du système	4
Choisir le matériel	4
Connaître la capacité du système	5
Calculer la capacité de la batterie SDI	5
Connaître la signification des voyants et la fonctionnalité des commandes de la face avant	6
Repérer les composants principaux des cartes électroniques	8
Connaître l'état des sorties	9
Réaliser l'installation	10
Visualiser les côtes de fixation	10
Visualiser l'encombrement	10
Visualiser le boîtier	10
Installer l'ECS	10
Visualiser le schéma général de raccordement	11
Adresser les périphériques	12
Adresser les détecteurs automatiques adressables (DA) (avec ou sans isolateur)	12
Adresser les déclencheurs manuels adressables (DM)	12
Adresser les organes intermédiaires (OI)	12
Connaître la configuration des adresses des languettes des DA adressables et des OI	13
Connaître la configuration des adresses des commutateurs des DM adressables	14
Raccorder les périphériques	15
Calculer la longueur de câble du bus de détection	15
Raccorder les détecteurs automatiques adressables (T.B.T.S.)	16
Raccorder les déclencheurs manuels adressables (T.B.T.S.)	17
Raccorder les isolateurs de court-circuit (T.B.T.S.)	18
Raccorder les détecteurs automatiques conventionnels (T.B.T.S.)	19
Raccorder les détecteurs linéaires de fumée auto-réalignables réf. 330 108 (T.B.T.S.)	20
Raccorder les détecteurs linéaires de fumée réf. 330 107 (T.B.T.S.)	23
Raccorder les détecteurs automatiques de fumée par aspiration réf. 330 110 (T.B.T.S.)	23
Raccorder les détecteurs de flamme (T.B.T.S.)	24
Raccorder les déclencheurs manuels conventionnels (T.B.T.S.)	24
Raccorder les tableaux répétiteurs de confort et/ou d'exploitation (T.B.T.S.)	25
Raccorder le CMSI (T.B.T.S.)	27
Raccorder le bornier FEU	27
Raccorder les BAAS	28
Raccorder les diffuseurs sonores et/ou lumineux (T.B.T.S.)	28
Raccorder l'AES des diffuseurs sonores (T.B.T.S.)	34
Raccorder les Systèmes de Sonorisation de Sécurité (T.B.T.S.)	34
Raccorder le bornier CONTACT UGA	35
Raccorder les issues de secours avec paramétrage du contact UGA	35
Raccorder le bornier CONTACT AUXILIAIRE	35
Raccorder le bornier DERANGEMENT	35
Raccorder l'imprimante	35

Raccorder le PC	35
Raccorder les relais configurables SDI	36
Raccorder le secteur (B.T.)	36
Paramétrer l'ECS adressable	37
Visualiser l'arborescence et le niveau d'accès des différents menus	37
Consulter les abréviations des points de détection	37
Vérifier l'installation	38
Réaliser la première mise sous tension	38
Configurer l'ECS adressable sur l'afficheur	40
Paramétrer la détection	40
Paramétrer l'UGA locale	41
Paramétrer le matricage vers 1 ou 2 CMSI conventionnels	42
Paramétrer le système	43
Paramétrer la mise en/hors service	45
Intervenir en mode Maintenance	46
Mettre en service - Réaliser les essais	47
Connaître le principe de fonctionnement	48
Visualiser l'ECS en état de veille	48
Comprendre le changement d'état entre veille générale et veille restreinte	48
Visualiser l'ECS en présence de «défaut»	48
Visualiser l'ECS en état «Hors service»	48
Visualiser l'ECS en état de «feu»	49
Maintenir l'installation (Feuille à découper pour la conserver en tant que notice de maintenance)	(53)
Effectuer les Opérations de Maintenance	(53)
Intervenir en mode Maintenance	(54)
Consulter les informations de certification	55
Renseigner le tableau de préparation des zones de détection	56
Consulter les caractéristiques techniques	58
Consulter la liste des références Ura	60
Consulter le lexique	61

Consulter le descriptif du système

Consulter les informations générales

Conforme aux normes EN 54-2, EN 54-4 et NF S 61-936, l'ECS adressable est conçu pour répondre aux exigences du SSI de catégorie A.

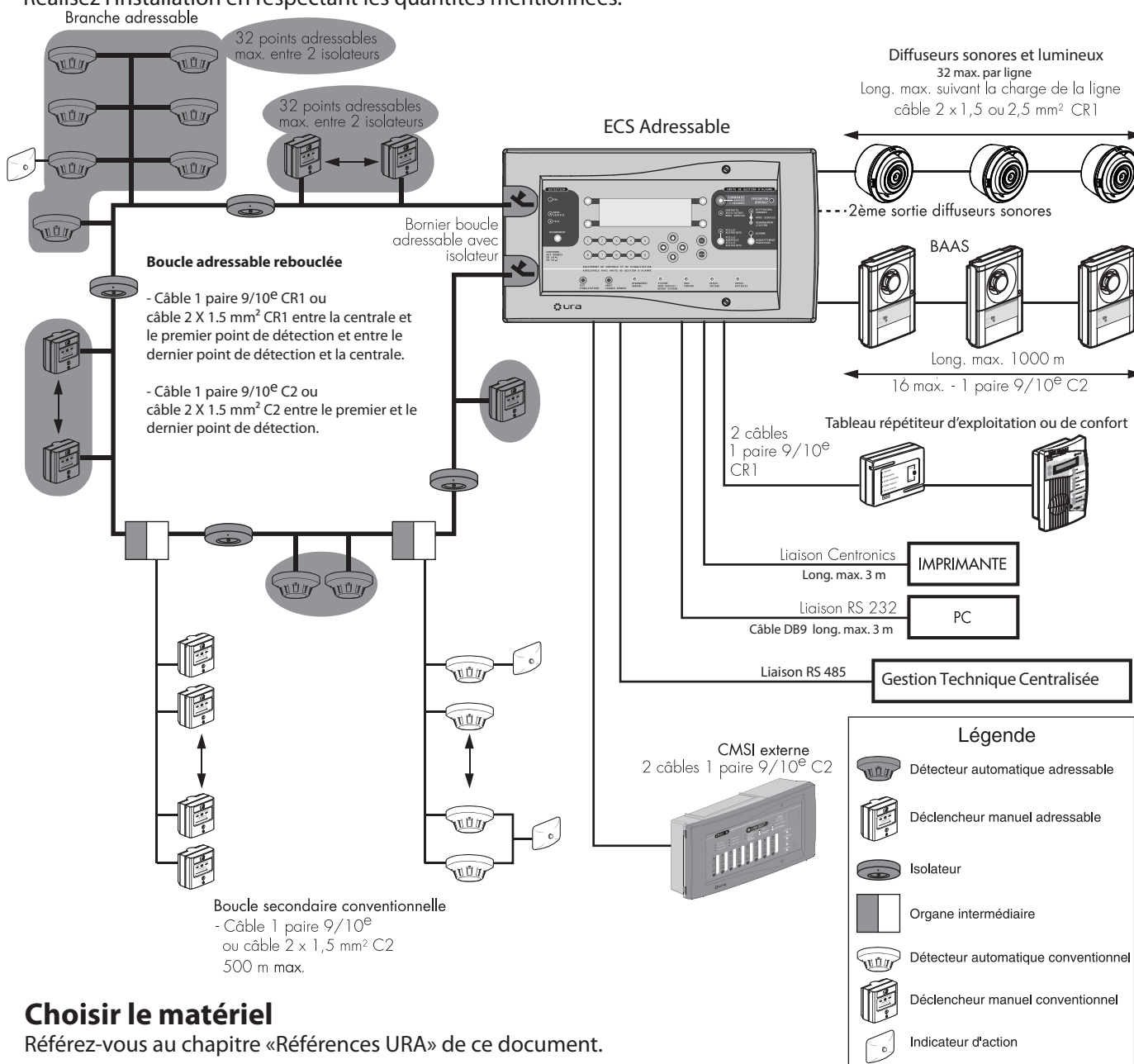
L'ECS adressable fonctionne avec :

- Des détecteurs automatiques d'incendie adressables et/ou conventionnels
- Des déclencheurs manuels adressables et/ou conventionnels
- Des diffuseurs sonores d'alarme feu (DSAF) ou blocs autonomes d'alarme sonores (BAAS)
- Des diffuseurs lumineux (DL), des dispositifs visuels d'alarme feu (DVAF) ou des (BAAS+DL)
- Des tableaux répéteurs de confort et/ou d'exploitation

Respectez les règles d'installation en vigueur : NF S 61-970, NF S 61-932, NF S 61-931.

Visualiser la composition du système

Réalisez l'installation en respectant les quantités mentionnées.



Choisir le matériel

Référez-vous au chapitre «Références URA» de ce document.

Connaître la capacité du système

- 4 bus de détection rebouclés (borniers débrochables).
- Capacité d'adressage de :
 - 504 points pour l'ECS réf. 310 000
 - 256 points pour l'ECS réf. 310 010
 - 128 points pour l'ECS réf. 310 020
- 126 points adressables par bus de détection (une adresse = un détecteur automatique adressable ou un déclencheur manuel adressable ou un organe intermédiaire)
- 128 points de détection par bus de détection (un point de détection = un détecteur automatique conventionnel ou adressable ou un déclencheur manuel conventionnel ou adressable)
- 2 organes intermédiaires maximum par bus de détection
- Possibilité de raccorder des branches sur le bus de détection (câblage en étoile possible)
- 16 isolateurs maximum par bus de détection
- 25 détecteurs ou 32 déclencheurs manuels conventionnels sur la ligne secondaire de l'organe intermédiaire
- 99 zones de détection maximum sur l'ECS, seules les zones 1 à 64 peuvent piloter le CMSI conventionnel
- 1 fonction UGA avec 2 lignes de diffuseurs sonores et/ou lumineux (borniers débrochables), 1 sortie BAAS via 1 sortie contacts auxiliaires
- 32 diffuseurs sonores et/ou lumineux maximum par ligne
- Courant maximum sur l'ensemble des 2 sorties diffuseurs sonores et/ou lumineux :
 - 24 Vcc / 1,2 A si utilisation de l'alimentation interne
 - 24 Vcc / 2 x 1,2 A si utilisation d'une AES externe
- 16 BAAS maximum
- 5 reports maximum alimentés en interne : tableaux répéteurs de confort et/ou d'exploitation
- 15 reports maximum alimentés en externe 24 Vcc : tableaux répéteurs de confort et/ou d'exploitation, par une alimentation conforme à la norme NF EN 54-4
- Possibilité de communication avec une gestion technique centralisée (GTC) par le protocole MODBUS via la liaison RS485. En cas d'utilisation de cette fonction, contacter le Service Relations Pro.

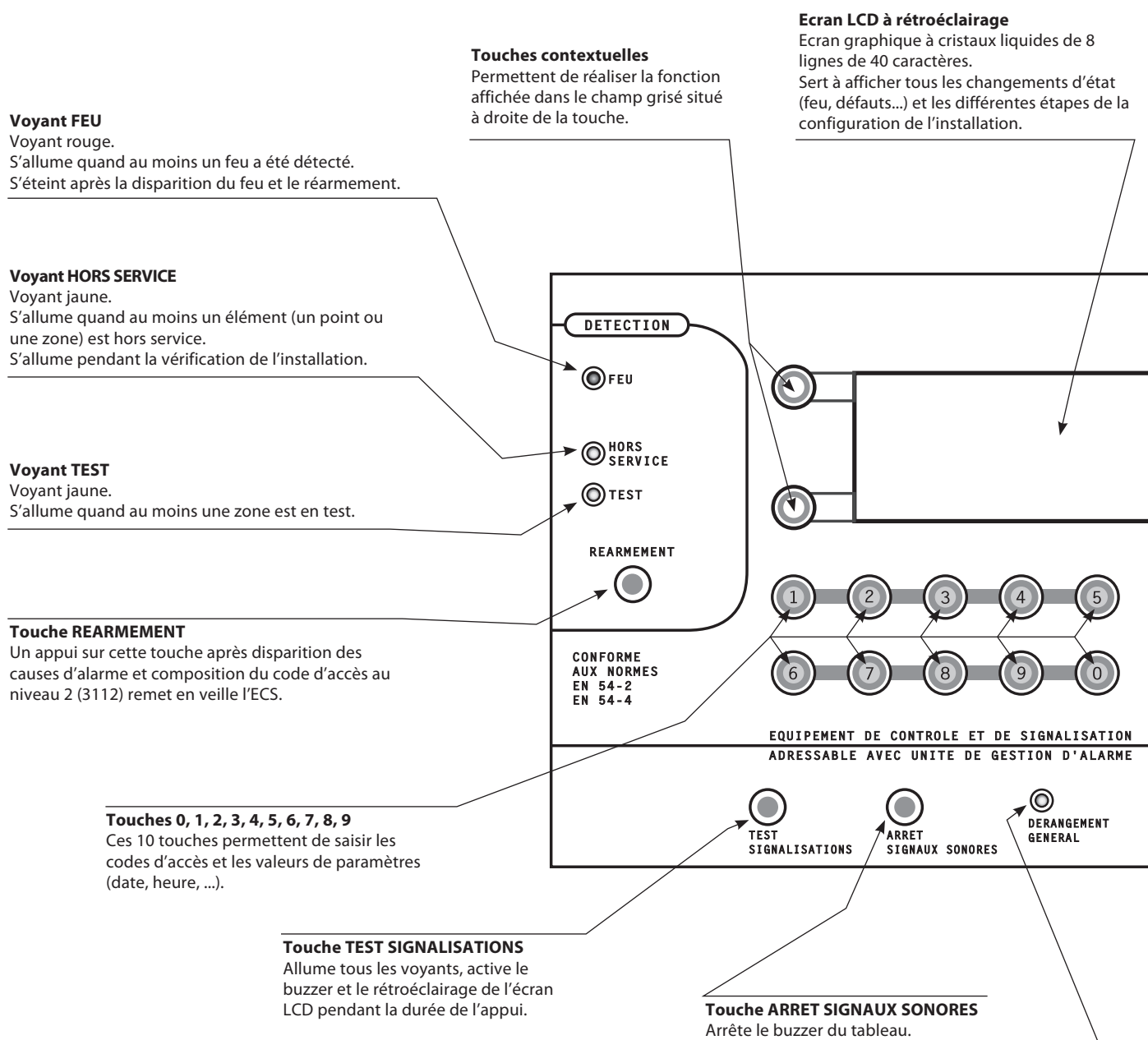
Calculer la capacité de la batterie SDI

Calculez la capacité consommée en fonction de votre système pour vérifier qu'elle est inférieure à la capacité de la batterie.

Pour cela, utilisez le tableau ci-dessous :

	Quantité	Consommation unitaire (mA) en veille sous 24 V	Consommation totale (mA) en veille sous 24 V	Coefficient	Consommation totale (mA) en veille sur la batterie 12 V	
Détecteur thermovélocimétrique adressable		0,5		x 3		
Autres détecteurs automatiques adressables		0,34		x 3		
Déclencheur manuel adressable		0,08		x 3		
Organe intermédiaire		11,00		x 3		
Isolateur		0,04		x 3		
Détecteur automatique conventionnel		0,14		x 3		
Déclencheur manuel conventionnel		0		x 3		
Consommation sur la sortie 24 V		x 3		
Tableau répéteur de confort		8,50		x 1		
Tableau répéteur d'exploitation		14,80		x 1		
Le courant $I_{\text{veille TOTAL}}$ (mA) doit être inférieur à 580 mA					$I_{\text{veille TOTAL}}$ (mA)

Connaître la signification des voyants et la fonctionnalité des commandes de la face avant



Connaître le fonctionnement du buzzer

Signal sonore interne

Fonctionne en son discontinu dès l'apparition d'un déclenchement, alarme ou évacuation générale.

Ce signal fonctionne en continu dès l'apparition d'un défaut :

- Défaut système
- Dérangement boucle
- Dérangement diffuseur sonore
- Défaut d'alimentation
- Test signalisations

Touches contextuelles

Permettent de réaliser la fonction affichée dans le champ grisé situé à gauche de la touche.

Touches ← ↑ → ↓

Permettent de naviguer dans les menus déroulants et de passer d'un champ à l'autre.

Voyant CONTACTS AUXILIAIRES HORS SERVICE

Voyant jaune.
S'allume quand le contact auxiliaire est mis hors service (par programmation).

Voyant EVACUATION GENERALE

Voyant rouge.
S'allume pendant l'alarme générale sur une durée obligatoire de 5 mn.

Voyant DIFFUSEURS SONORES HORS SERVICE / DERANGEMENT LIAISON

Voyant jaune.
S'allume quand les diffuseurs sonores sont mis hors service (par programmation).
Clignote si au moins l'une des deux lignes de diffuseurs sonores présente une coupure de ligne ou un court-circuit, ou en cas de mauvaise tension d'alimentation.

Voyant VEILLE RESTREINTE

Voyant jaune.
S'allume si l'unité de gestion de l'alarme a été limitée à la veille restreinte. Pas d'évacuation générale automatique.
S'éteint lorsque l'unité de gestion de l'alarme passe en veille générale.

Voyant ALARME

Voyant rouge.
S'allume lorsque le processus d'alarme est en cours ou dès le départ en alarme restreinte.
S'éteint par composition du code d'accès niveau 2 (3112) suivi :
- De l'acquiescement processus : pendant l'alarme restreinte
ou
- Du réarmement : après l'alarme générale.

Touche ACQUITTEMENT PROCESSUS

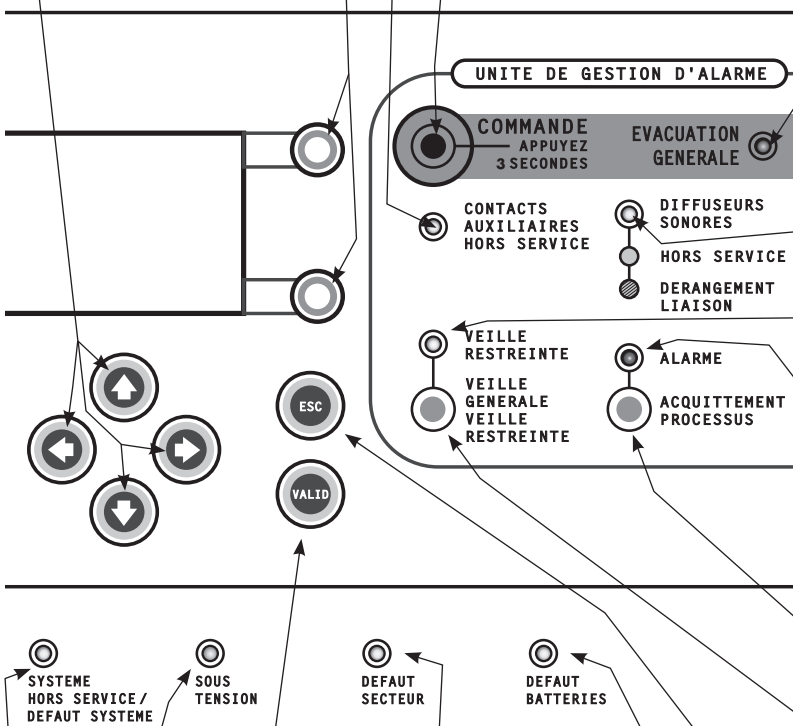
Uniquement pendant l'alarme restreinte et après composition du code d'accès au niveau 2 (3112) ; Un appui sur cette touche permet d'arrêter le processus d'alarme (en cas de déclenchement intempestif).

Touche VEILLE GENERALE VEILLE RESTREINTE

Un appui sur cette touche après avoir composé le code d'accès au niveau 2 (3112) permet de changer d'état (veille générale/veille restreinte).

Touche ESC

Permet de passer d'un menu à son menu père lors de la configuration de l'installation.



Touche VALID

Permet de valider lors de la configuration de l'installation.

Voyant SOUS TENSION

Voyant vert.
S'allume quand le SDI est alimenté (secteur ou batterie).

Voyant DEFAULT SECTEUR

Voyant jaune.
S'allume en cas de défaut secteur sur l'alimentation interne ou externe.

Voyant SYSTEME HORS SERVICE / DEFAULT SYSTEME

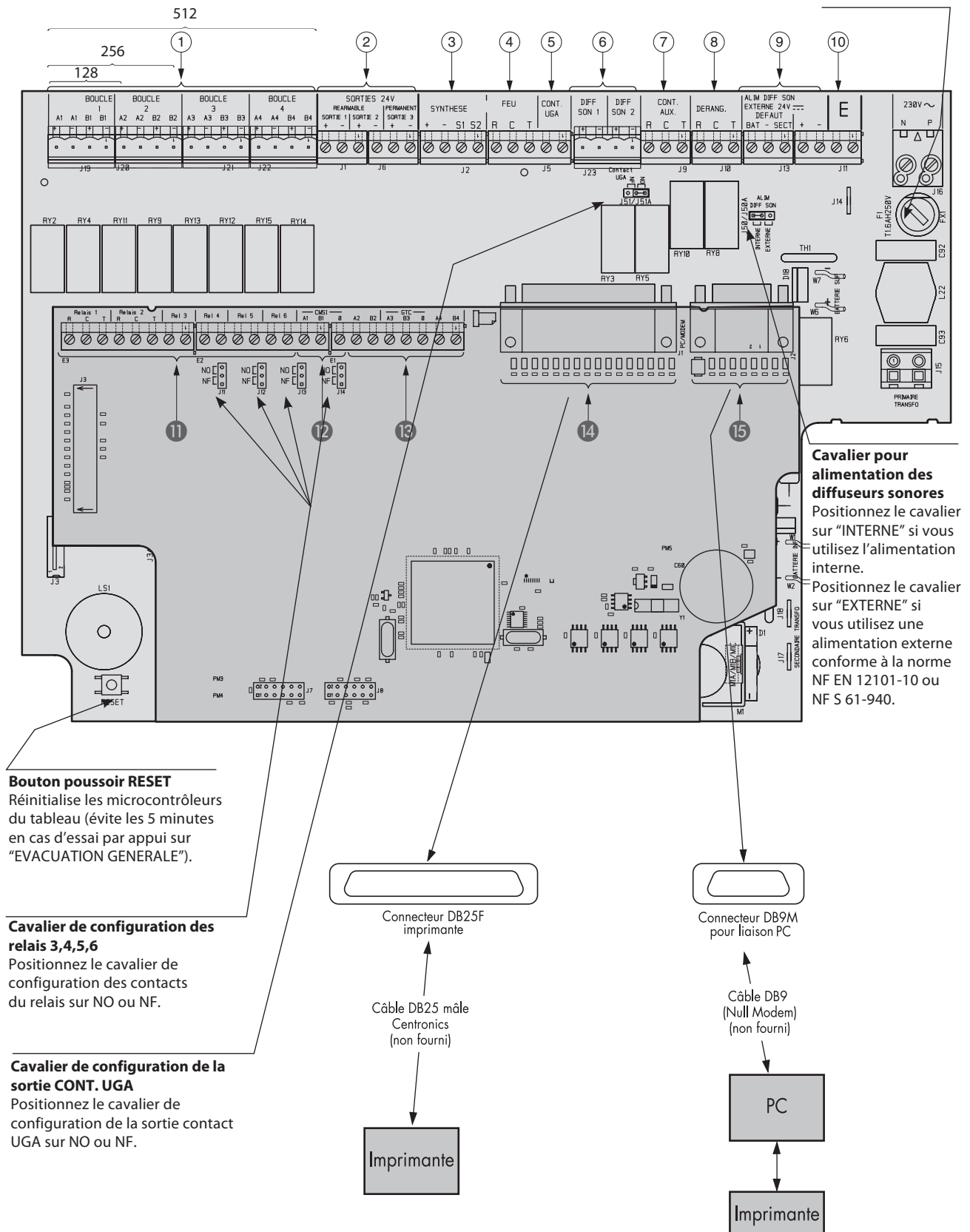
Voyant jaune.
S'allume lors d'un défaut système (défaillance du logiciel, reset) ou perte totale d'alimentation.
S'éteint par la composition du code d'accès niveau 2 (3112) suivi d'un appui sur la touche "TEST SIGNALISATIONS".

Voyant DEFAULT BATTERIES

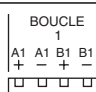

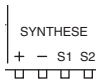

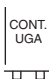
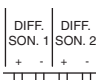
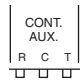

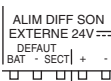

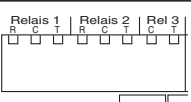
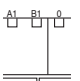
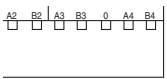


Voyant jaune.
S'allume si l'une ou l'autre des 2 batteries du tableau est défectueuse ou non branchée, ou en cas de défaut batteries sur l'alimentation externe.

Repérer les éléments principaux des cartes électroniques

Fusible F1 :
T1,6AH250V
protège le secteur.

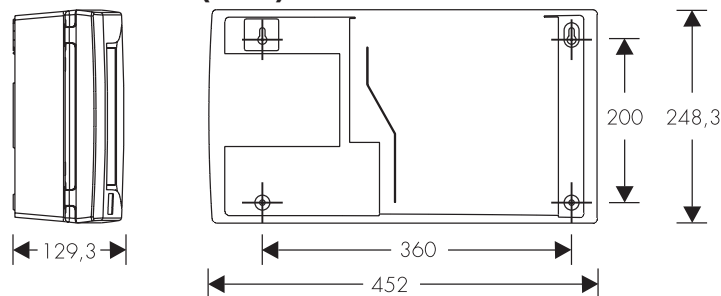


Connaître l'état des sorties

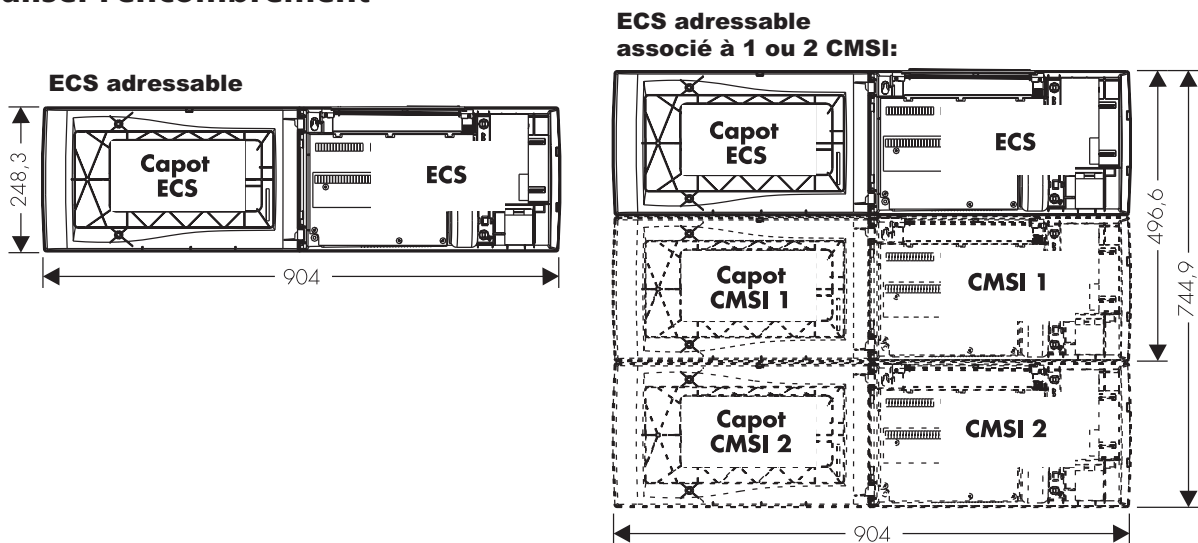
	Bornier	Description
①		Bornier boucle adressable rebouclée (borniers débrochables).
②		<p>Programmez la sortie 24 V en «permanente» ou «réarmable».</p> <p>Référez-vous à la page 44.</p> <ul style="list-style-type: none"> - Si «réarmable» : sortie non alimentée pendant 2 secondes suite à un réarmement - Si «permanente» : sortie alimentée en permanence
③		Sortie SYNTHESE : raccordez à ce bornier les tableaux répéteurs de confort et/ou d'exploitation.
④		La sortie relais Feu général est activée lorsqu'au moins un feu est détecté. Le relais reste dans cette position jusqu'au réarmement de l'ECS adressable.
⑤		<p>La sortie CONT. UGA est activée pendant la durée de l'alarme générale. Elle n'est pas activée pendant la durée de l'alarme restreinte.</p> <p>Elle revient au repos automatiquement suivant le paramétrage, soit en fin d'alarme générale, soit après appuis sur acquittement processus à l'issue de l'alarme générale et si la condition FEU a disparu. Référez-vous aux indications de la page 41.</p> <p>Vous pouvez programmer cette sortie en EN/HORS SERVICE. Référez-vous aux indications de la page 45.</p>
⑥		Les sorties 1 et 2 Diffuseurs Sonores et/ou lumineux sont activées pendant la durée de l'alarme générale (borniers débrochables). Vous pouvez programmer ces sorties en EN/HORS SERVICE. Référez-vous aux indications de la page 45.
⑦		La sortie Contact Auxiliaire est activée pendant la durée de l'alarme générale. Cette sortie n'est pas activée pendant la durée de l'alarme restreinte. Vous pouvez programmer cette sortie en EN/HORS SERVICE. Référez-vous aux indications de la page 45. Vous pouvez programmer cette sortie pour raccorder les BAAS.
⑧		La sortie relais Dé rangement est désactivée quand un dérangement est en cours sur l'ECS adressable : défaut de boucle, de sirène ou d'alimentation.
⑨		<p>Entrée AES Externe raccordée à l'AES externe : alimente les diffuseurs sonores et/ou lumineux.</p> <p>Raccordez-la dans le cas où ils ont besoin de plus de puissance.</p>
⑩		Non utilisé
⑪		Relais configurables par logiciel PC par le Service Relation Pro
⑫		Bornier de raccordement du CMSI externe
⑬		Borniers de raccordement à une Gestion Technique Centralisé (A3 B3 0) (A2 B2 et A4 B4 sont inutilisés).
⑭		Connecteur DB25F imprimante. Câble DB25 mâle Centronics, 3 m maximum (non fourni)
⑮		Connecteur DB9M pour liaison PC. Câble de 3 m maximum

Réaliser l'installation

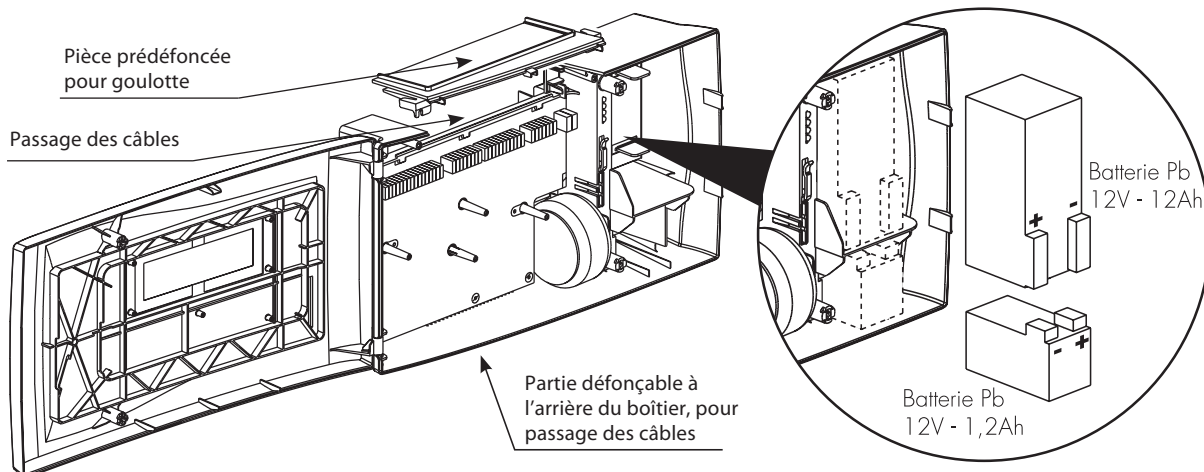
Visualiser les cotes de fixation (mm)



Visualiser l'encombrement

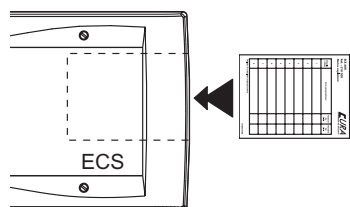


Visualiser le boîtier

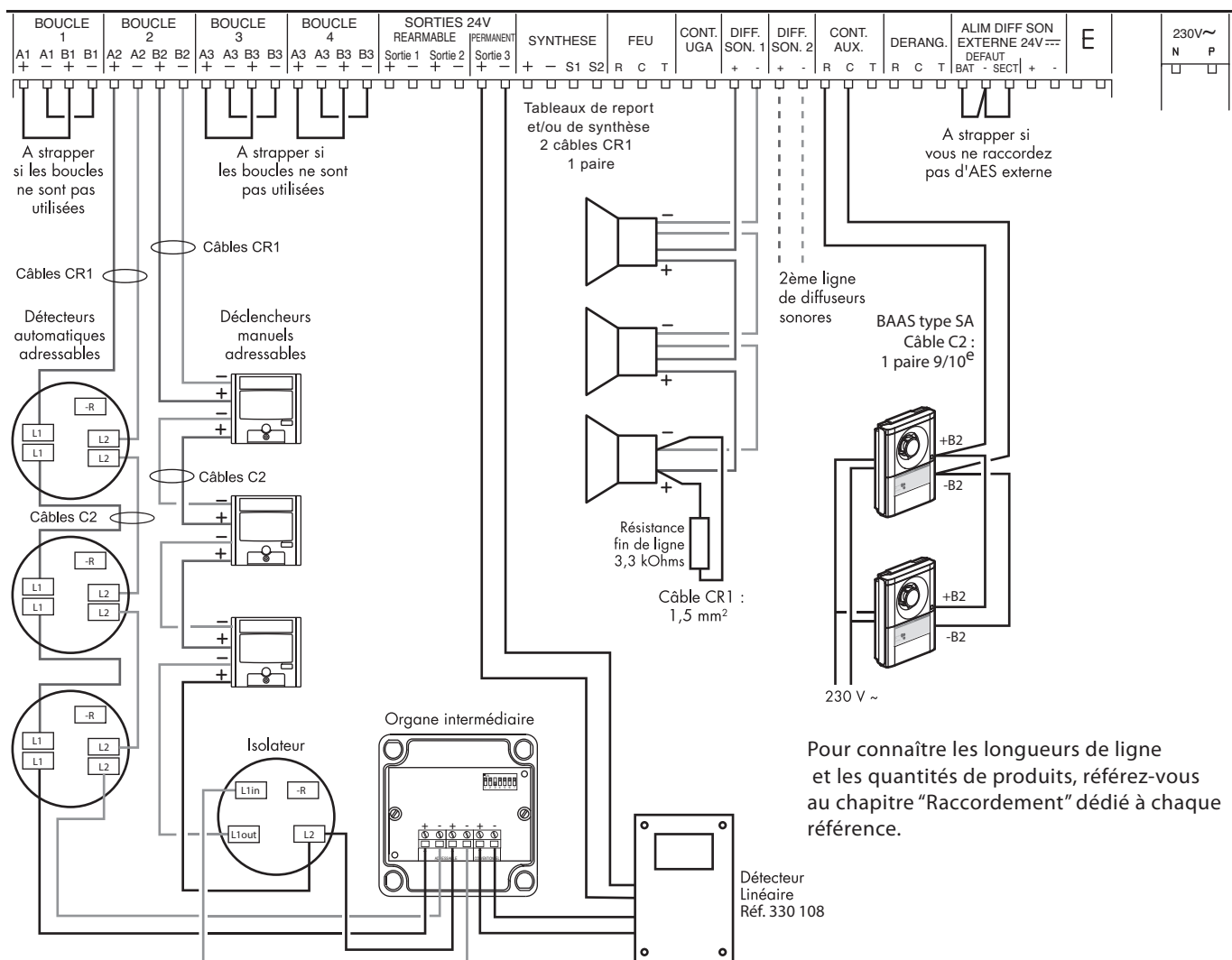


Installer l'ECS

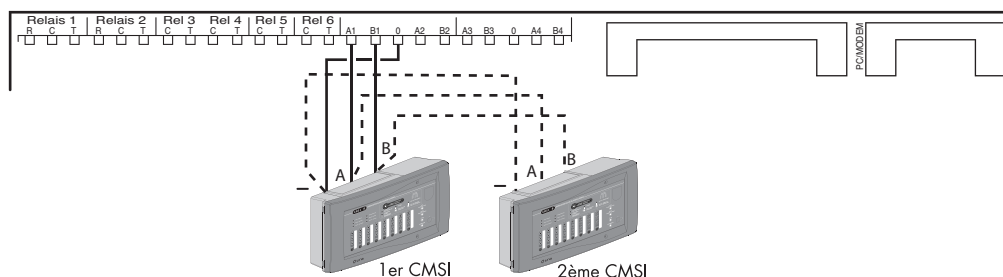
1. Percez les 4 trous de fixation dans le mur en respectant les cotes indiquées plus haut
2. Dévissez les deux vis quart de tour en façade
3. Ouvrez l'ECS
3. Fixez le produit en commençant par les deux vis du haut
4. Positionnez les câbles d'alimentation en saillie en partie supérieure et inférieure, ou encastrés à l'arrière de l'appareil
5. Placez les batteries dans leur logement, sans les connecter (voir ci-dessus)
6. Glissez la notice exploitant dans son logement entre l'arrière de l'ECS adressable et le mur



Visualiser le schéma général de raccordement



Pour connaître les longueurs de ligne et les quantités de produits, référez-vous au chapitre "Raccordement" dédié à chaque référence.



- Raccordez la résistance de 560 Ω, 2 W, 5% de couleur vert - bleu - marron - or, dans chaque déclencheur manuel conventionnel
- Raccordez les résistances de fin de ligne de diffuseurs sonores. Il y a deux sorties diffuseurs sonores
Si l'une des sorties n'est pas utilisée, raccordez sur son bornier la résistance 3,3 kΩ
- Dans le cas des boucles secondaires conventionnelles, raccordez les résistances de fin de ligne 3,3 kΩ de couleur orange - orange - noir - marron - marron, sur le dernier élément de la ligne
- Tenez compte de la longueur du câble depuis le bornier de l'ECS adressable jusqu'au bornier du dernier élément de la ligne. Référez-vous au chapitre "Raccordement" dédié à chaque référence.

Adresser les périphériques

A chaque point de détection (DA, DM, OI) correspond une adresse formée d'un premier chiffre nommant la boucle (de 1 à 4) et d'un numéro permettant de le repérer dans la boucle (de 001 à 126).

Organe intermédiaire : interface permettant de raccorder des détecteurs automatiques ou des déclencheurs manuels conventionnels.

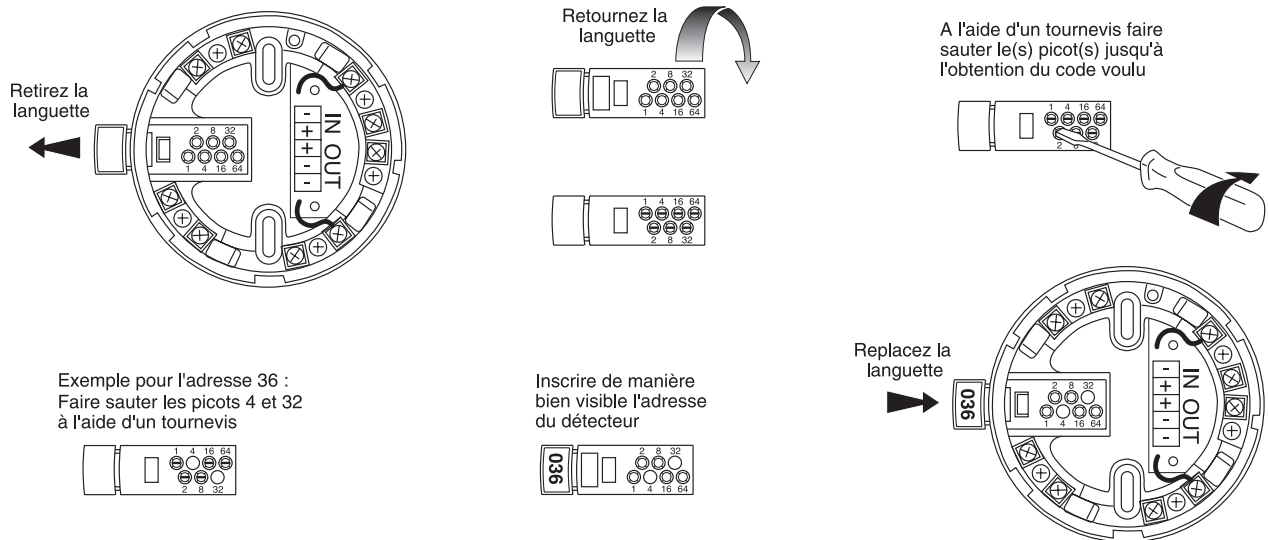
- L'ECS reconnaît automatiquement la boucle
- Codez manuellement le numéro du point dans la boucle via le commutateur pour les déclencheurs manuels et les organes intermédiaires, et via la languette du socle pour les détecteurs automatiques

Deux points de détection de boucles différentes peuvent avoir le même numéro de point dans la boucle, donc le même type de codage, mais leur adresse sera différenciée par le premier chiffre correspondant au numéro de la boucle.

Utilisez le tableau de préparation des zones de détection des pages 56 et 58 préalablement rempli, comme aide dans cette étape.

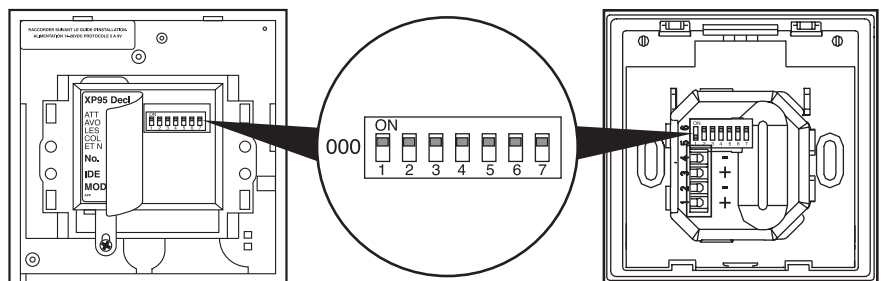
Adresser les détecteurs automatiques adressables (avec ou sans isolateur) réf. 956 950, 956 952 et 330 101

Référez-vous au tableau de la page suivante pour configurer l'adresse du détecteur automatique.



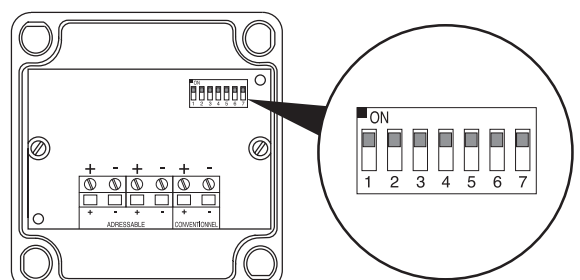
Adresser les déclencheurs manuels adressables réf. 956 957, 956 959 et 340 000

Référez-vous au tableau de la page 14 pour configurer l'adresse du déclencheur manuel.



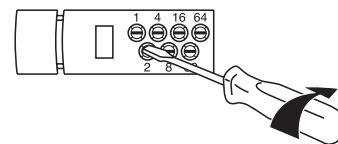
Adresser les organes intermédiaires réf. 310 030

Référez-vous au tableau de la page 14 pour configurer l'adresse de l'organe intermédiaire.



Connaître la configuration des adresses des DA adressables

A l'aide d'un tournevis supprimez les picots jusqu'à l'obtention de l'adresse voulue (la somme des nombres inscrits en face des plots enlevés donne l'adresse).



⊗ picot présent ● picot absent

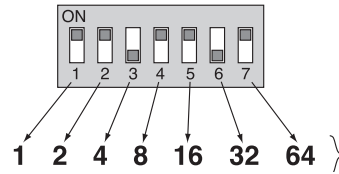
001	022	043	064	085	106
002	023	044	065	086	107
003	024	045	066	087	108
004	025	046	067	088	109
005	026	047	068	089	110
006	027	048	069	090	111
007	028	049	070	091	112
008	029	050	071	092	113
009	030	051	072	093	114
010	031	052	073	094	115
011	032	053	074	095	116
012	033	054	075	096	117
013	034	055	076	097	118
014	035	056	077	098	119
015	036	057	078	099	120
016	037	058	079	100	121
017	038	059	080	101	122
018	039	060	081	102	123
019	040	061	082	103	124
020	041	062	083	104	125
021	042	063	084	105	126

Adresser les périphériques (suite)

Connaître la configuration des adresses des DM adressables et des OI

L'addition des chiffres des commutateurs positionnés sur OFF doit correspondre à l'adresse souhaitée.

Dans l'exemple, l'adresse configurée est 36 (4 + 32).



001		022		043		064		085		106	
002		023		044		065		086		107	
003		024		045		066		087		108	
004		025		046		067		088		109	
005		026		047		068		089		110	
006		027		048		069		090		111	
007		028		049		070		091		112	
008		029		050		071		092		113	
009		030		051		072		093		114	
010		031		052		073		094		115	
011		032		053		074		095		116	
012		033		054		075		096		117	
013		034		055		076		097		118	
014		035		056		077		098		119	
015		036		057		078		099		120	
016		037		058		079		100		121	
017		038		059		080		101		122	
018		039		060		081		102		123	
019		040		061		082		103		124	
020		041		062		083		104		125	
021		042		063		084		105		126	

Raccorder les périphériques

Réalisez tous les raccordements hors tension.

Calculer la longueur de câble du bus de détection

Cas n°1 : vous ne raccordez aucun organe intermédiaire sur le bus de détection

Calculer la consommation max. sur le bus de détection	Quantité	Consommation unitaire (mA)	I Total (mA)
Détecteur ionique adressable		0,24	
Détecteur thermostatique adressable réf. 956 952		0,25	
Détecteur thermovélocimétrique adressable réf. 330 101		0,50	
Détecteur optique adressable réf. 956 950		0,34	
Déclencheur manuel adressable réf. 340 000		0,1	
Déclencheur manuel adressable réf. 956 957 et réf. 956 959		0,25	
LED interne au détecteur ou au DM (1)		4	
Indicateur d'action déporté (2)		4	
Isolateur (3)		50	
I BUS TOTAL (mA)		

Longueur max. du câble (m) en fonction de la consommation sur le bus de détection		
I BUS (mA)	D = 0,9 mm	S = 1,5 mm ²
10	1500	1500
20	1500	1500
30	1500	1500
40	1500	1500
50	1500	1500
60	1500	1500
70	1500	1500
80	1428	1500
90	1269	1500
100	1142	1500
110	1038	1500
120	952	1500
130	879	1500
140	816	1500
150	761	1500

- (1) Si plus de 5 détecteurs ou déclencheurs manuels adressables sont raccordés sur le bus de détection, dans la case "Quantité", écrire 5 car l'ECS adressable n'allume pas plus de 5 LED simultanément.
- (2) Si plus de 5 indicateurs d'action déportés sont raccordés sur les détecteurs adressables du bus de détection, dans la case "Quantité", écrire 5 car l'ECS adressable n'allume pas plus de 5 indicateurs d'action simultanément.
- (3) Si un ou plusieurs isolateurs sont raccordés sur le bus de détection, dans la case "Quantité", écrire 1, sinon écrire 0.

Cas n°2 : vous raccordez 1 ou plusieurs organes intermédiaires sur le bus de détection

Calculer la consommation max. sur le bus de détection	Quantité	Consommation unitaire (mA)	I Total (mA)
Détecteur ionique adressable		0,24	
Détecteur thermostatique adressable réf. 956 952		0,25	
Détecteur thermovélocimétrique adressable réf. 330 101		0,50	
Détecteur optique adressable réf. 956 950		0,34	
Déclencheur manuel adressable réf. 340 000		0,1	
Déclencheur manuel adressable réf. 956 957 et réf. 956 959		0,25	
LED interne au détecteur ou au DM (1)		4	
Indicateur d'action déporté (2)		4	
Isolateur (3)		50	
Organe intermédiaire		67	
I BUS TOTAL (mA)		

Longueur max. du câble (m) en fonction de la consommation sur le bus de détection		
I BUS (mA)	D = 0,9 mm	S = 1,5 mm ²
10	1500	1500
20	1500	1500
30	1500	1500
40	1156	1500
50	925	1500
60	771	1500
70	661	1500
80	578	1500
90	514	1500
100	463	1380
110	421	1255
120	385	1150
130	356	1062
140	330	986
150	308	920
160	289	863
170	272	812
180	257	767
190	243	726
200	231	690
210	220	657
220	210	627

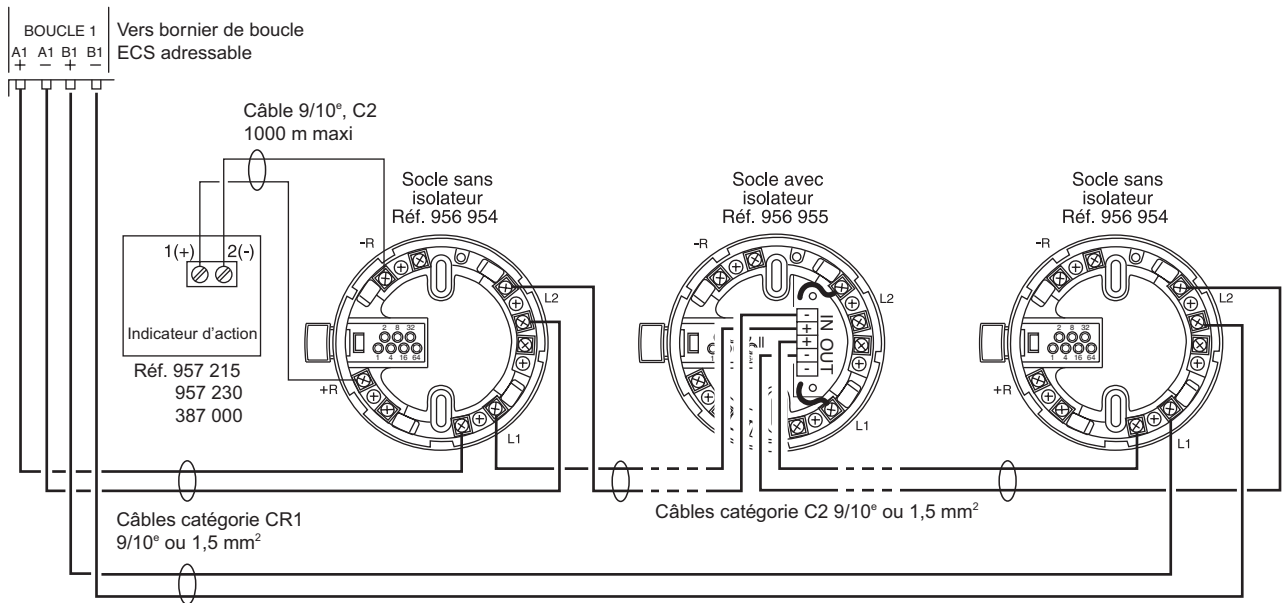
- (1) Si plus de 5 détecteurs ou déclencheurs manuels adressables sont raccordés sur le bus de détection, dans la case "Quantité", écrire 5 car l'ECS adressable n'allume pas plus de 5 LED simultanément.
- (2) Si plus de 5 indicateurs d'action déportés sont raccordés sur les détecteurs adressables du bus de détection, dans la case "Quantité", écrire 5 car l'ECS adressable n'allume pas plus de 5 indicateurs d'action simultanément.
- (3) Si un ou plusieurs isolateurs sont raccordés sur le bus de détection, dans la case "Quantité", écrire 1, sinon écrire 0.

Raccorder les périphériques (suite)

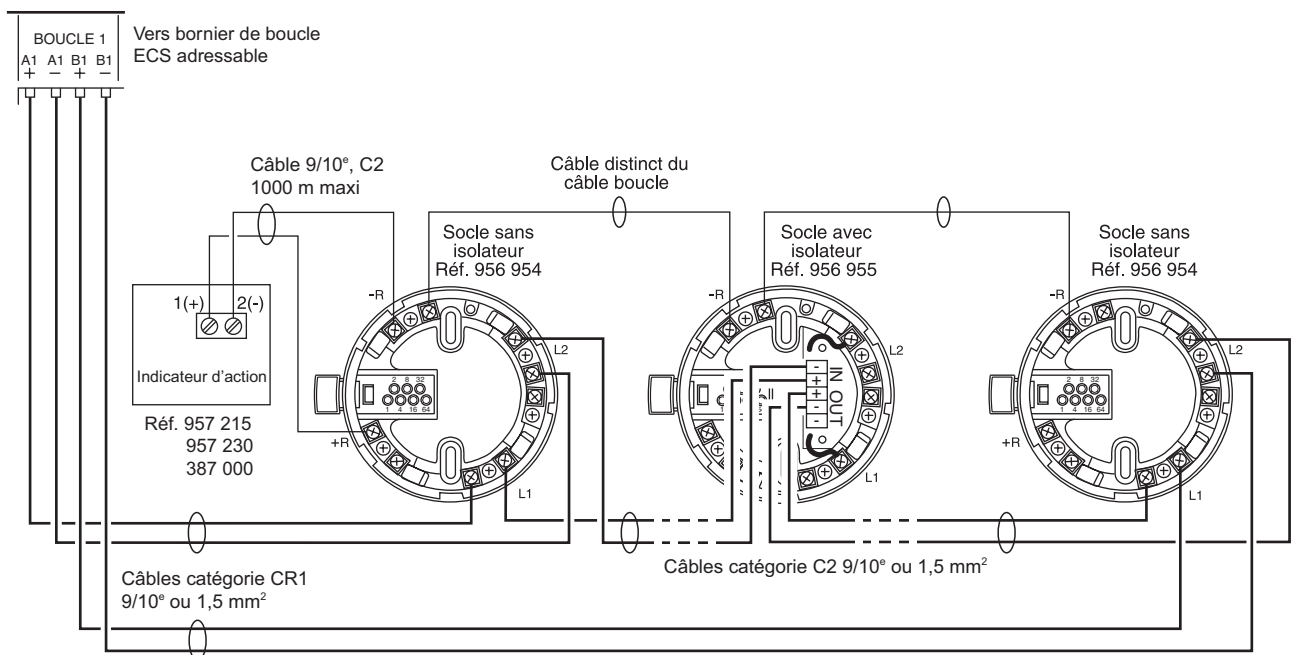
Raccorder les détecteurs automatiques adressables réf. 956 950, 956 952 et 330 101 (T.B.T.S.)

Raccorder avec indicateurs d'action réf. 957 215, 957 230, 387000 (T.B.T.S.)

- Exemple 1 : un indicateur d'action sur un détecteur automatique adressable
Au maximum 1 indicateur d'action par détecteur automatique

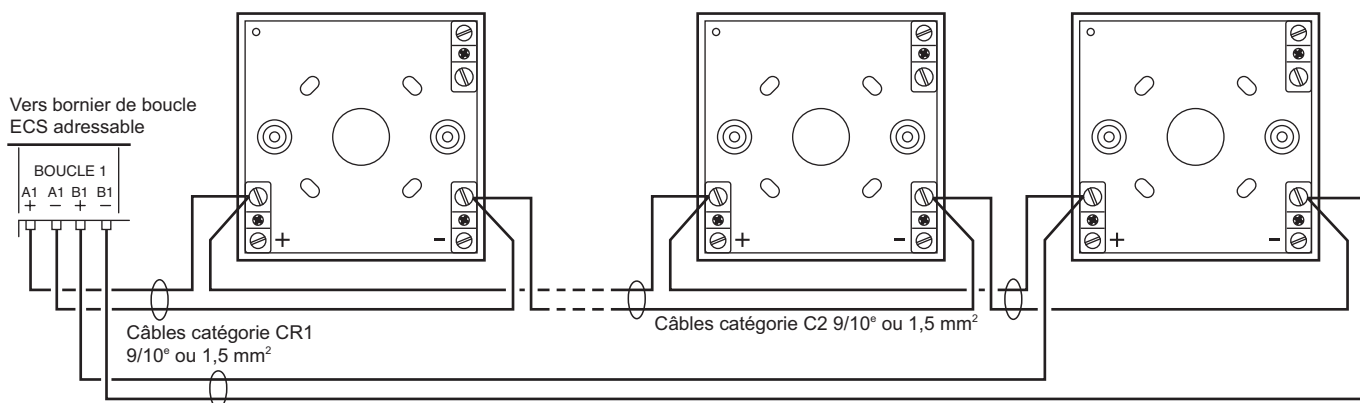


- Exemple 2 : un indicateur d'action pour plusieurs détecteurs automatiques
Au maximum 1 indicateur d'action par groupe de détecteurs automatiques



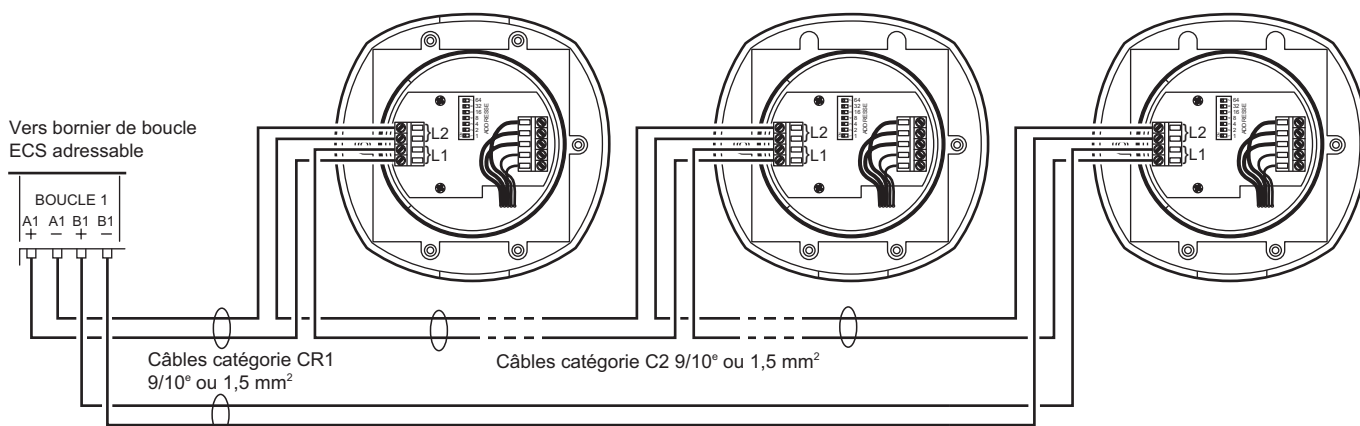
Raccorder les déclencheurs manuels adressables réf. 956 957, 956 959 et 340 000 (T.B.T.S.)

- Exemple 1 : Câbler des déclencheurs manuels adressables réf. 956 957

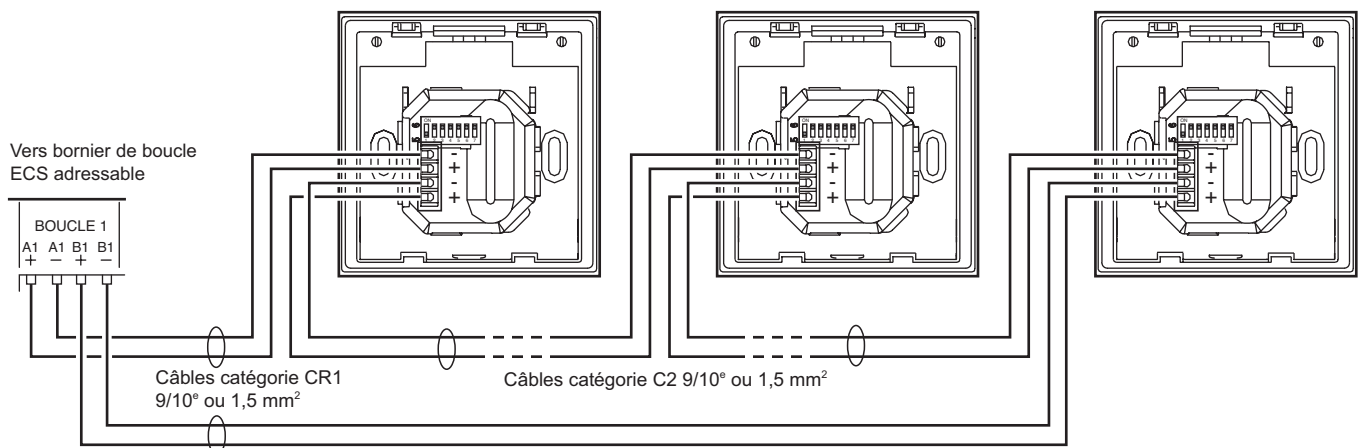


Raccordez respectivement les fils rouge et noir de la face avant aux bornes + et - indiquées ci-dessus (conformément aux indications de la notice du 956 957).

- Exemple 2 : Câbler des déclencheurs manuels adressables étanches réf. 956 959



- Exemple 3 : Câbler des déclencheurs manuels adressables réf. 340 000



Raccorder les périphériques (suite)

Raccorder les isolateurs de court-circuit réf. 956 956 (T.B.T.S.)

Référez-vous à la norme d'installation NF S 61-970.

L'isolateur évite la perte de plus de 32 points de détection adressable en cas de court-circuit en un point quelconque de la boucle adressable rebouclée.

Raccordez un isolateur :

- Tous les 32 points de détection adressables
- Pour séparer les zones de détection manuelle et les zones de détection automatique
- Pour séparer les zones de détections dont les scénarios de mise en sécurité sont différents

La longueur max. entre la borne A et le premier isolateur doit être inférieure à :

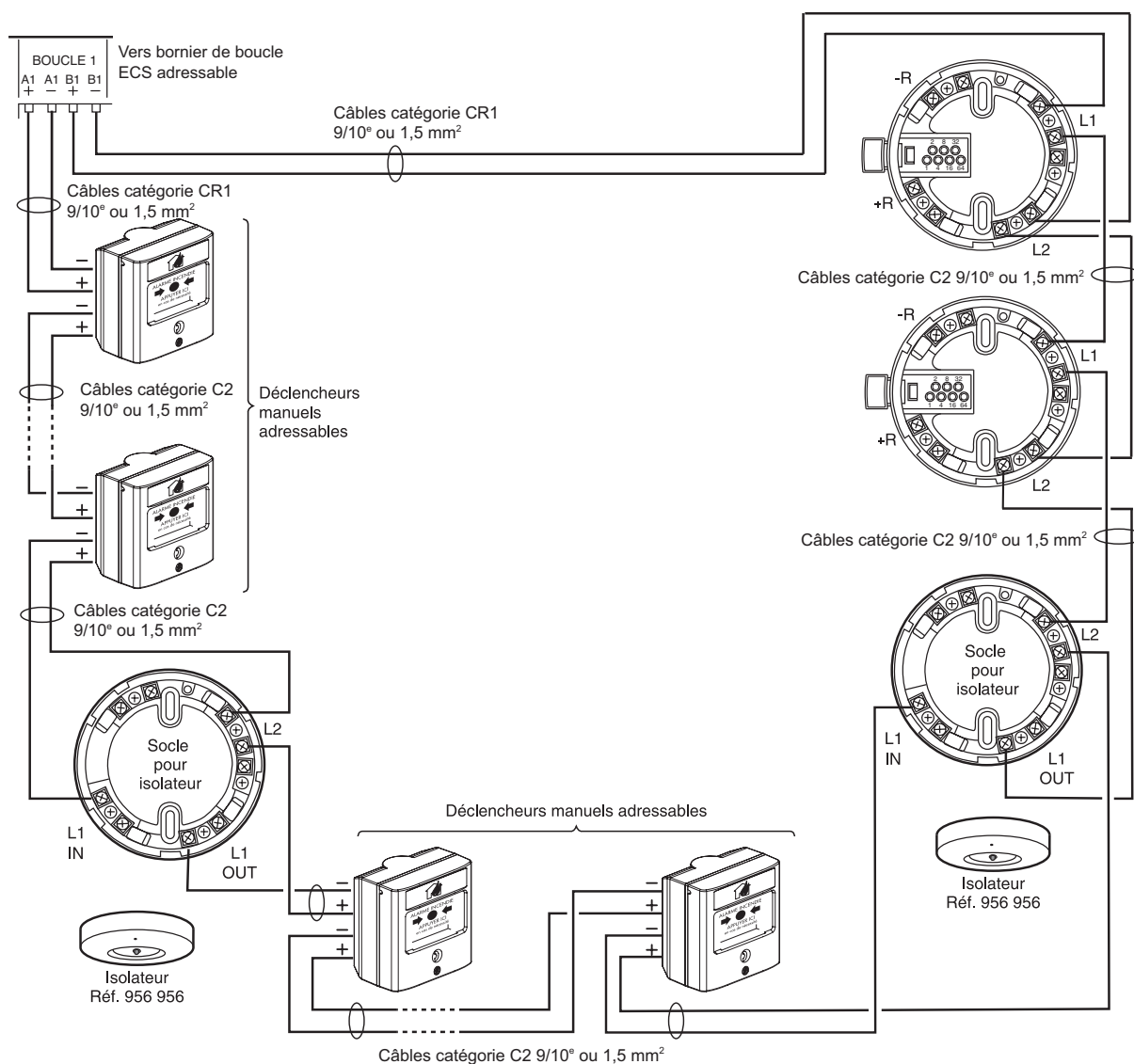
- 120 m pour un câble 9/10^e
- 287 m pour un câble 1,5 mm²

La longueur max. entre la borne B et le premier isolateur doit être inférieure à :

- 120 m pour un câble 9/10^e
- 287 m pour un câble 1,5 mm²

Le premier isolateur est :

- soit un isolateur réf. 956 956
- soit un détecteur adressable monté sur un socle équipé d'un isolateur : réf. 956 955

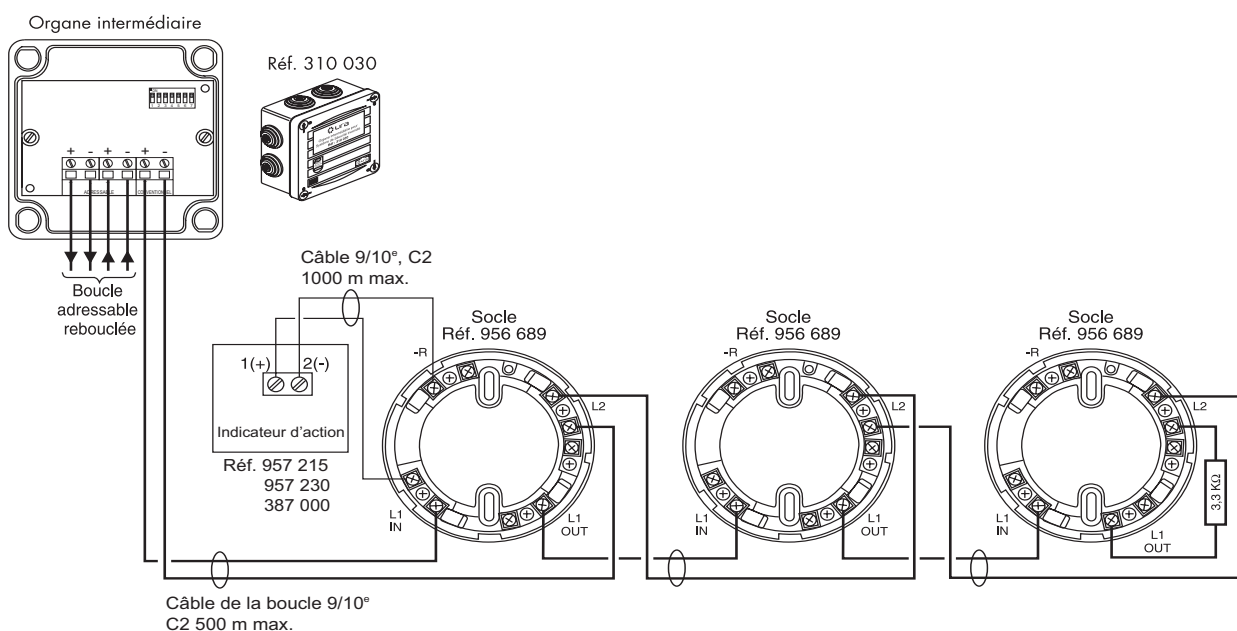


Raccorder les détecteurs automatiques conventionnels (T.B.T.S.)

- Raccordez les détecteurs à l'ECS adressable via un organe intermédiaire (rappel : 2 organes intermédiaires max. par bus de détection).
- Séparez d'au moins 10 cm les câbles de la boucle adressable rebouclée et de la boucle secondaire.

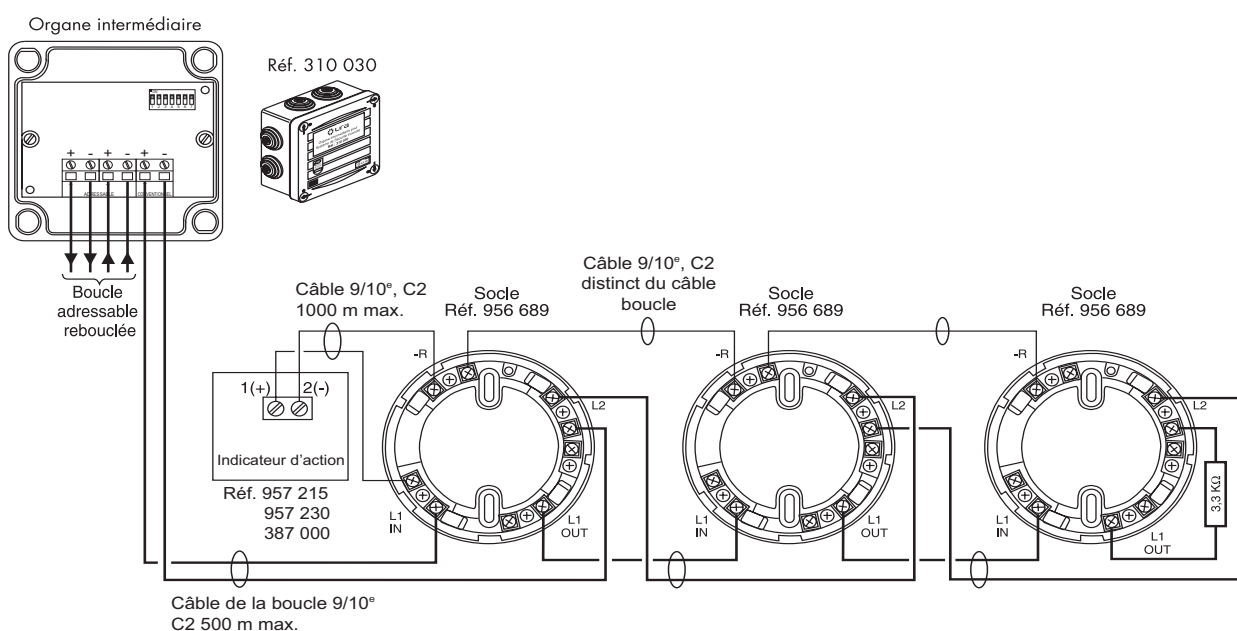
Raccorder avec indicateurs d'action - réf. 957 215, 957 230, 387 000 (T.B.T.S.)

- Exemple 1 : Câbler un indicateur d'action sur un détecteur automatique conventionnel (mode individuel).
Câblez au maximum 1 indicateur d'action par détecteur automatique



- Exemple 2 : Câbler un indicateur d'action pour plusieurs détecteurs automatiques conventionnels (mode commun).

Câblez au maximum 1 indicateur d'action par groupe de détecteurs automatiques



Raccorder les périphériques (suite)

Raccorder les détecteurs linéaires de fumée auto réalignables - réf. 330 108 (T.B.T.S.)

- Raccordez les détecteurs à l'ECS adressable via un organe intermédiaire
- L'organe intermédiaire doit être au moins de version C. Vérifiez l'informations sur l'étiquette de traçabilité.
- Raccordez au maximum 2 organes intermédiaires par bus de détection.
- Séparez d'au moins 10 cm les câbles de la boucle adressable rebouclée et ceux de la boucle secondaire

Alimentez ces détecteurs par :

- L'alimentation 24 V interne de l'ECS, alimentant au maximum 32 détecteurs réf. 330 108
 - Une alimentation externe devant être une EAE, alimentant au maximum 32 détecteurs réf. 330 108 par sortie 24 V et avec au maximum 32 détecteurs réf. 330 108 par boucle de détection
- Le nombre maximum de détecteurs linéaires réf. 330 108 indiqué ci-dessus est d'origine technique. Respectez les exigences de la norme d'installation NF S 61-970

Pour le réarmement du détecteur, paramétrez chaque détecteur linéaire en mode «verrouillage alarme» . Référez-vous à la notice du détecteur. Réarmez manuellement, d'abord en local à partir du module de contrôle les détecteurs ayant signalé un feu, puis réarmez l'ECS.

Pour la mise en service «alignement rapide» des détecteurs, ne mettez qu'un seul détecteur en mode «alignement rapide» à la fois. Effectuez cette mise en service un détecteur après l'autre.

Cas n°1 : Alimenter à partir de la sortie 24 V de l'ECS (32 détecteurs linéaires de fumée max.)

Le nombre total de détecteurs réf. 330 108 sur l'installation est limité à 32 à condition de respecter le calcul du courant $I_{\text{veille TOTAL}}$ consommé sur les batteries de l'ECS.

Référez-vous au paragraphe "Calcul de la capacité de la batterie SDI" en page 5.

Le courant $I_{\text{veille TOTAL}}$ (mA) doit être inférieur à 580 mA

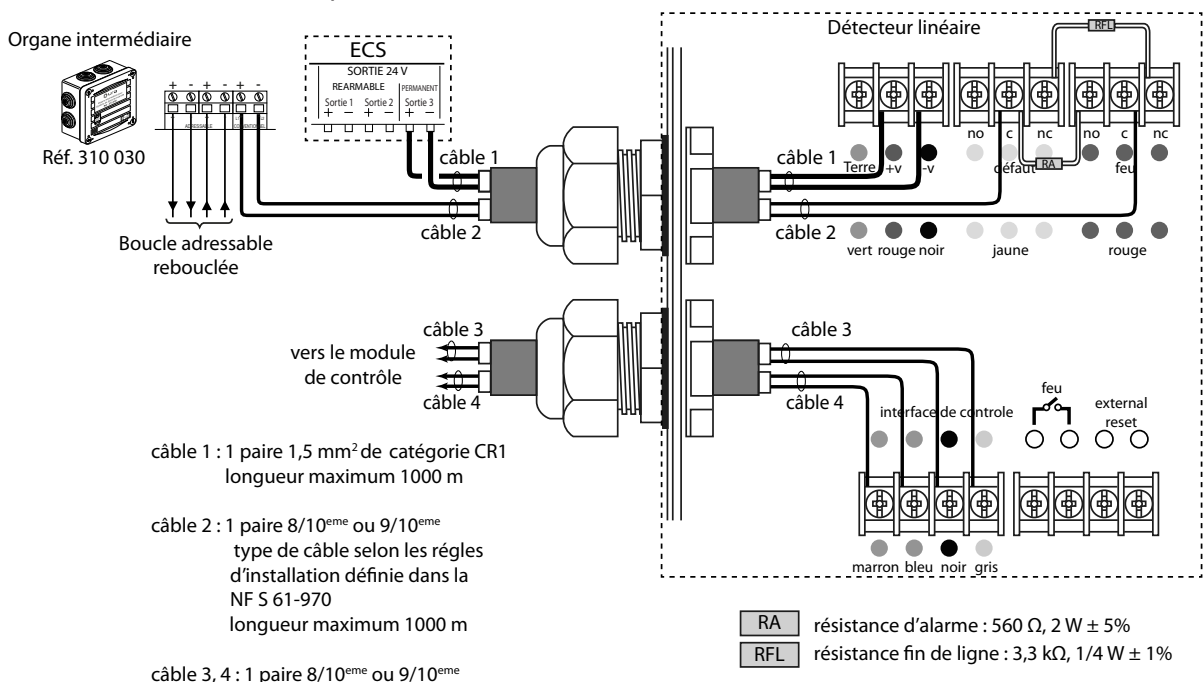
Pour effectuer ce calcul, renseignez dans le tableau de la page 5 "Quantité" et "Consommation unitaire (mA) en veille sous 24 V" de la ligne "Consommation sur la sortie 24 V".

Consommation sur la sortie 24 V	indiquez le nombre total détecteurs raccordés sur la sortie 24 V de l'ECS	3,5		x 3	
---------------------------------	---	-----	--	-----	--

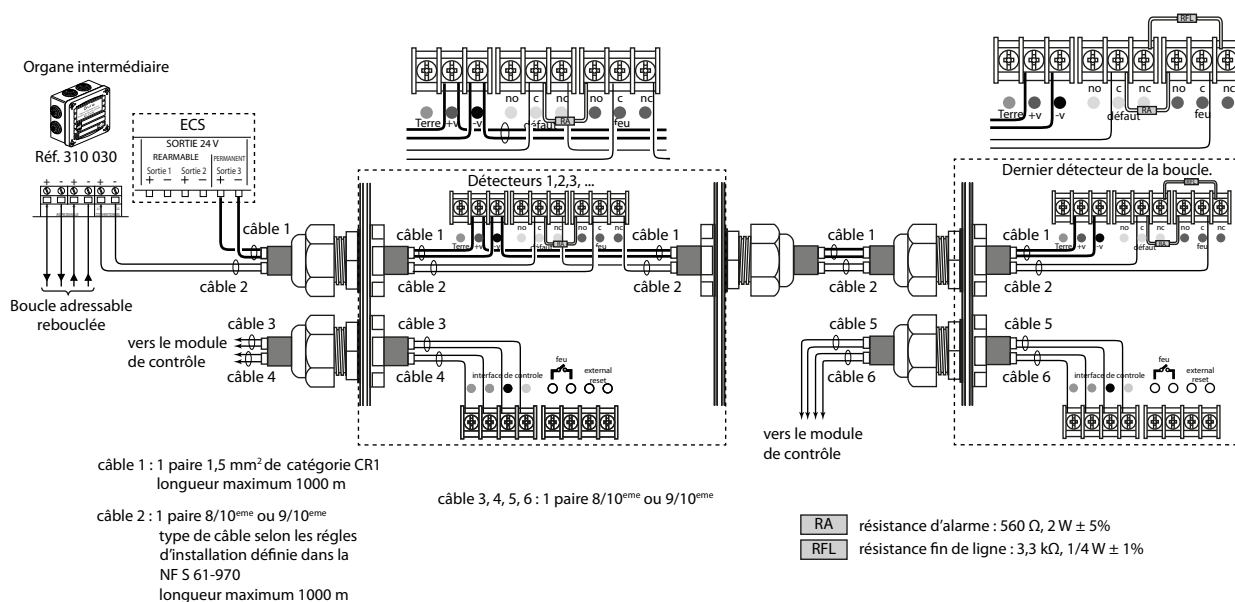
Si le nombre de détecteurs réf. 330 108 sur l'installation est supérieur à 32 ou si le courant $I_{\text{veille TOTAL}}$ calculé est supérieur à 580 mA, utilisez une alimentation externe.

Raccordez sur la "Sortie 3 PERMANENT" ou la "Sortie 1 REARMABLE" ou la "Sortie 2 REARMABLE" paramétrée en mode "non réarmable". Référez-vous aux indications de la page 44.

- Câbler un seul détecteur par boucle de détection



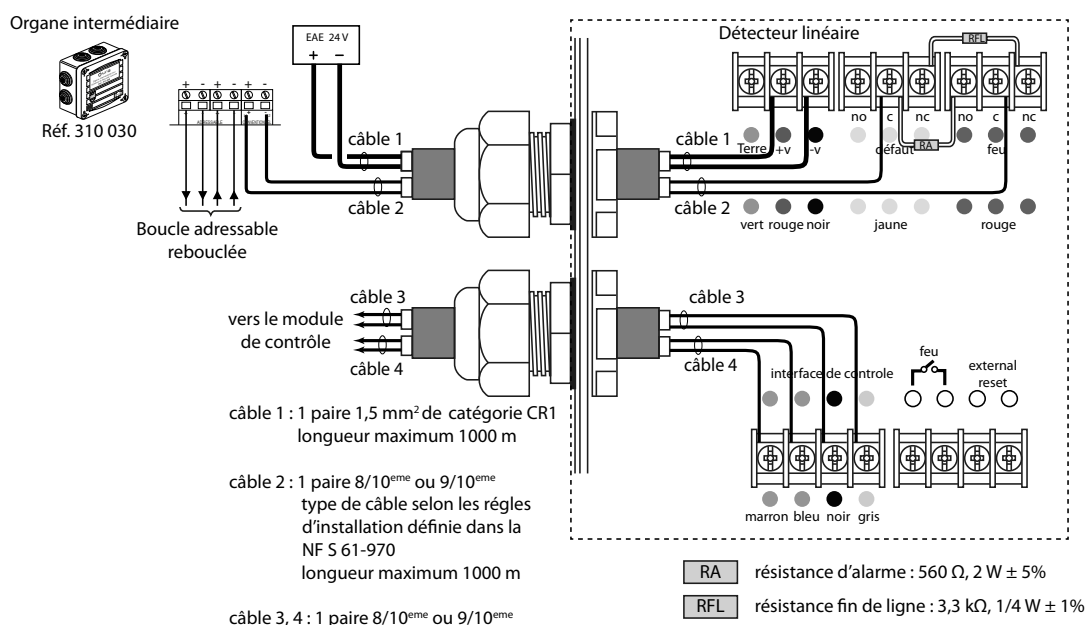
- Câbler plusieurs détecteurs sur une boucle de détection



Cas n°2 : Alimenter à partir d'une alimentation externe

- L'alimentation externe doit se faire par un équipement d'alimentation en énergie (EAE) de tension égale à : 24 Vcc +20% / -10%
- Le nombre maximum de détecteurs linéaires réf. 330 108 par boucle de détection conventionnelle est de 32.
- Le nombre maximum de détecteurs linéaires réf. 330 108 par sortie de l'alimentation externe est de 32.
- Si le nombre de détecteurs réf. 330 108 sur l'installation est supérieur à 32, utilisez plusieurs alimentations ou une alimentation possédant plusieurs sorties protégées individuellement contre les court-circuits.

- Câbler un seul détecteur par boucle de détection

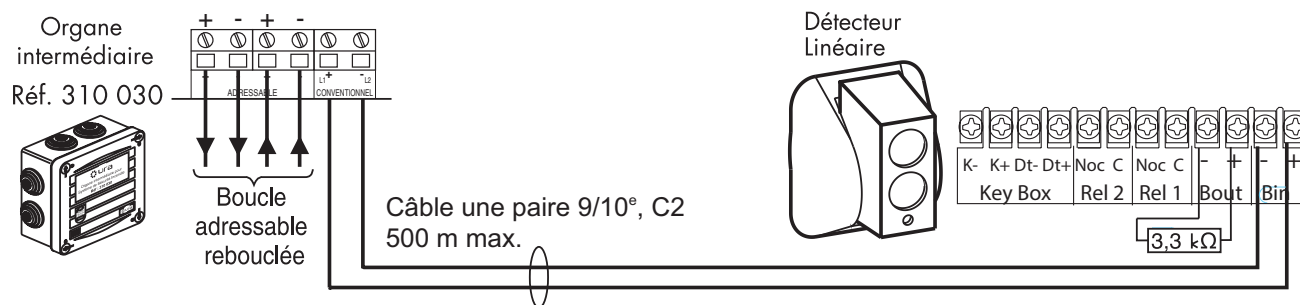


- La capacité de la batterie de l'alimentation externe doit être suffisante pour alimenter les détecteurs sur l'ensemble des sorties de l'alimentation externe, suite à une coupure de secteur pendant 12 h en veille suivies de (5 min + 5 min) en alarme.
- Calculez le courant consommé sur l'ensemble des sorties de l'alimentation pendant l'autonomie (absence secteur) avec la formule suivante : $I1 \text{ (mA)} = \text{Nbr total de détecteurs raccordés} \times 3,5$
- Calculez la capacité consommée avec la formule suivante : $C1 \text{ (Ah)} = I1 \times 12,2 / 1000$
- A partir des valeurs I1 et C1, appliquez les instructions du fabricant de l'alimentation externe pour dimensionner et choisir l'alimentation externe
- Séparez d'au moins 10 cm les câbles de la boucle adressable rebouclée et de la boucle secondaire

Raccorder les détecteurs linéaires de fumée - réf. 330 107 (T.B.T.S.)

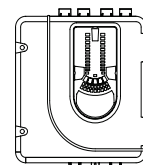
Raccordez les détecteurs à l'ECS adressable via un organe intermédiaire

- Raccordez 2 organes intermédiaires max. par bus de détection
- Raccordez 1 détecteur linéaire max. par organe intermédiaire
- Raccordez 2 détecteurs linéaires maximum par bus de détection adressable
- Séparez d'au moins 10 cm les câbles de la boucle adressable rebouclée et de la boucle secondaire

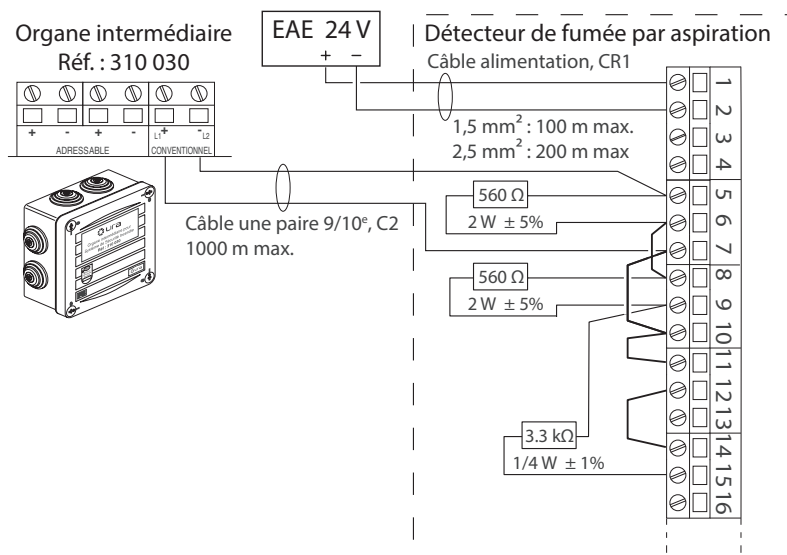


Raccorder les détecteurs automatiques de fumée par aspiration - réf. 330 110 (T.B.T.S.)

- Raccordez les détecteurs à l'ECS adressable via un organe intermédiaire
- Raccordez 2 organes intermédiaires max. par bus de détection
- Raccordez 1 détecteur max. par organe intermédiaire
- Respectez les polarités
- Séparez d'au moins 10 cm les câbles des boucles adressables rebouclées de ceux de la ligne conventionnelle L1 L2
- Si l'EAE a deux sorties protégées, vous pouvez raccorder un détecteur réf. 330 110 à chacune



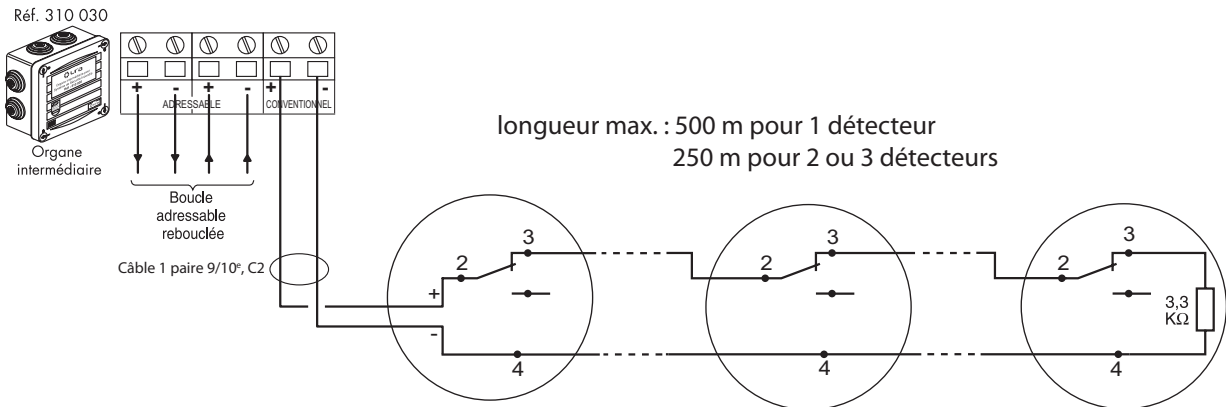
Borne	Fonction
1	Entrée d'alimentation externe +
2	Entrée d'alimentation externe -
3	Non utilisée - Entrée d'alimentation auxiliaire +
4	Non utilisée - Entrée d'alimentation auxiliaire -
5	Relais d'alarme NF CH1
6	Relais d'alarme C CH1
7	Relais d'alarme NO CH1
8	Relais d'alarme NF CH2
9	Relais d'alarme C CH2
10	Relais d'alarme NO CH2
11	Relais de défaut NF CH1
12	Relais de défaut C CH1
13	Relais de défaut NO CH1
14	Relais de défaut NF (AUX) CH2
15	Relais de défaut C (AUX) CH2



Raccorder les périphériques (suite)

Raccorder les détecteurs de flamme - réf. 330 106 (T.B.T.S.)

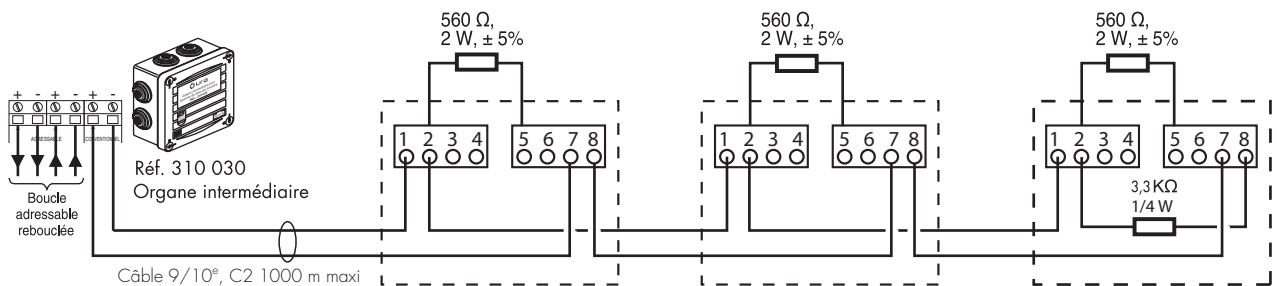
- Raccordez les détecteurs à l'ECS adressable via un organe intermédiaire
- Raccordez 2 organes intermédiaires max. par bus de détection
- Raccordez 1 détecteur de flamme max. par organe intermédiaire
- Séparez d'au moins 10 cm les câbles de la boucle adressable rebouclée et de la boucle secondaire



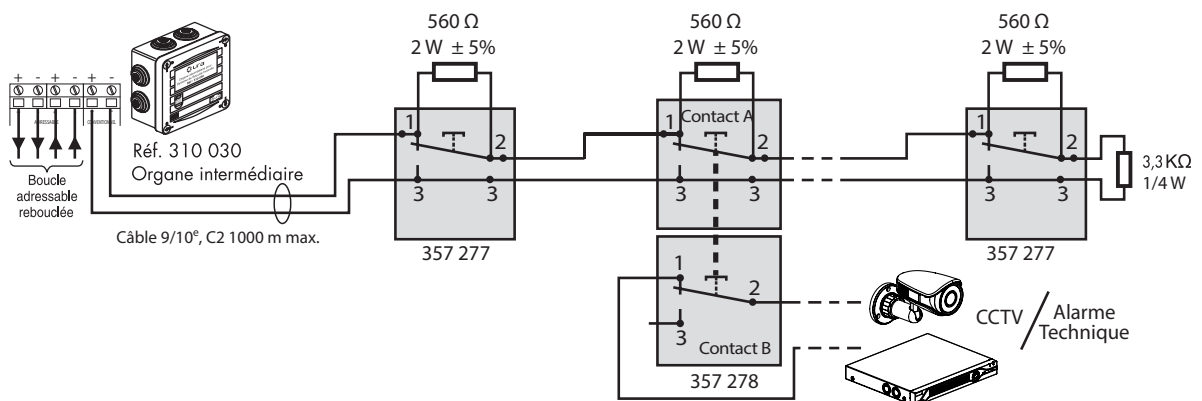
Raccorder les déclencheurs manuels conventionnels (T.B.T.S.)

- Raccordez les déclencheurs manuels à l'ECS adressable via un organe intermédiaire
- Raccordez 2 organes intermédiaires max. par bus de détection
- Séparez d'au moins 10 cm les câbles de la boucle adressable rebouclée et de la boucle secondaire

- Exemple 1 : Câbler des déclencheurs manuels réf. 340 100 et 954 307



- Exemple 2 : Câbler des déclencheurs manuels réf. 357 277 et 357 278



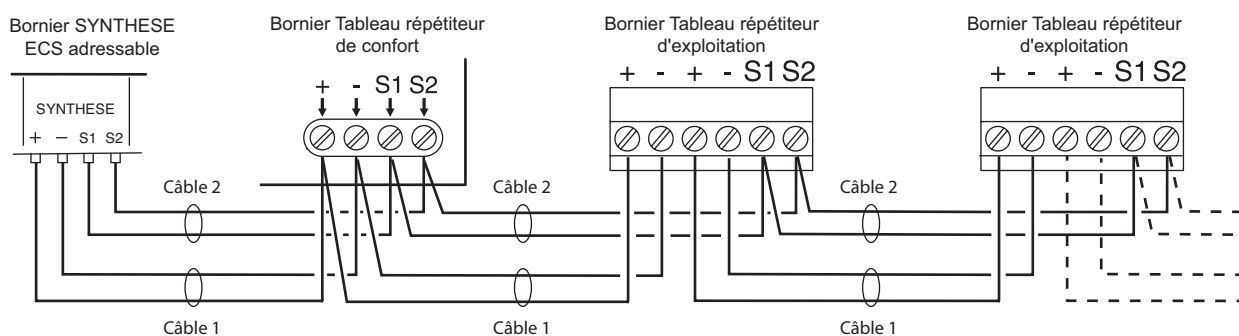
Raccorder les tableaux répéteurs de confort et/ou d'exploitation (T.B.T.S.)

2 possibilités de raccordement des tableaux répéteurs :

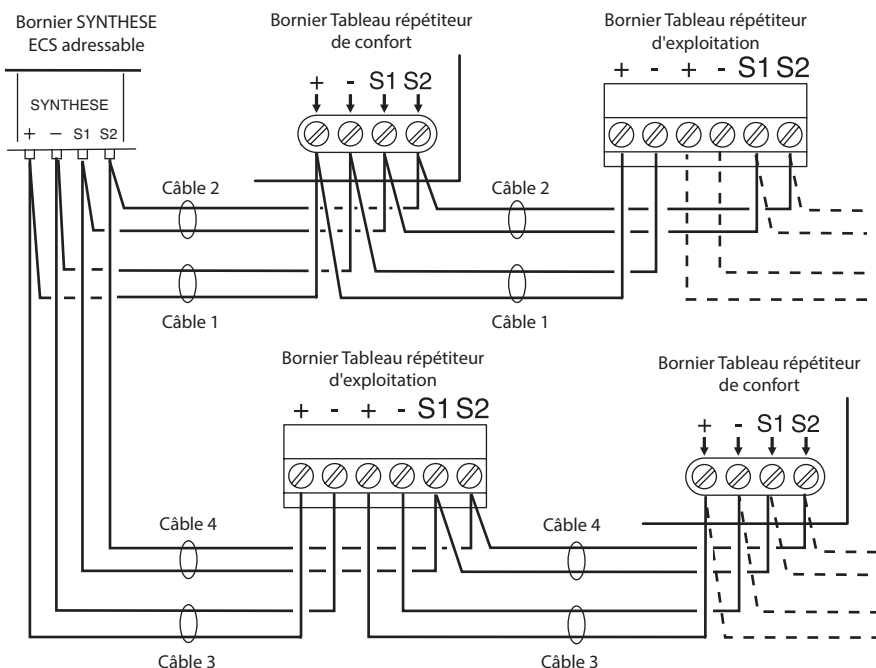
- Par l'alimentation interne de l'ECS : - 5 tableaux répéteurs max. pour l'ensemble de l'installation
- Câblez sur une seule ligne ou en étoile
- Par une alimentation externe de 24 Vcc (EAE) : - 15 tableaux répéteurs max. pour l'ensemble de l'installation
- Câblez sur une seule ligne ou en étoile

Cas n°1 : Par l'alimentation interne de l'ECS - 5 tableaux répéteurs max.

- Câbler sur une seule ligne



- Câbler en étoile



Utilisez 4 câbles séparés : Câble 1 et 3 : 1 paire 9/10^e ou 1,5 mm², CR1, longueur max. voir tableau ci dessous
Câble 2 et 4 : 1 paire 9/10^e, CR1, longueur max. 1000 m

Nombre de tableaux	Longueur du câble 1 et 3 (m)					
	Tableaux répéteurs de confort seuls		Tableaux répéteurs d'exploitation seuls		Mixage de tableaux répéteurs	
	9/10 ^e	1,5 mm ²	9/10 ^e	1,5 mm ²	9/10 ^e	1,5 mm ²
1	1000	1000	1000	1000	1000	1000
2	1000	1000	680	1000	680	1000
3	930	1000	450	1000	450	1000
4	700	1000	340	800	340	800
5	560	1000	270	640	270	640

Raccorder les périphériques (suite)

Cas n°2 : Par une alimentation externe 24 Vcc «EAE» - 15 tableaux répéteurs max.

- Dimensionner l'alimentation externe

- Tension de sortie de l'alimentation externe :

$$24 V_{cc} + 20\% / - 10\%$$

- Courant de sortie nécessaire de l'alimentation externe :

$$I_{alim} (mA) = (41,25 \times \text{nbr Tableaux répéteurs d'exploitation}) + (25,1 \times \text{nbr Tableaux répéteurs de confort})$$

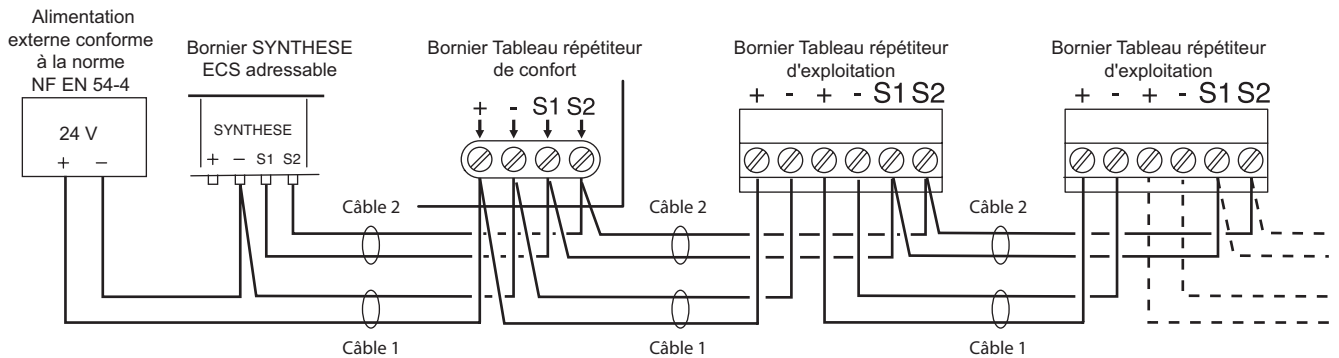
- Puissance de sortie nécessaire de l'alimentation externe :

$$P_{alim} (W) = 28,8 \times I_{alim} / 1000$$

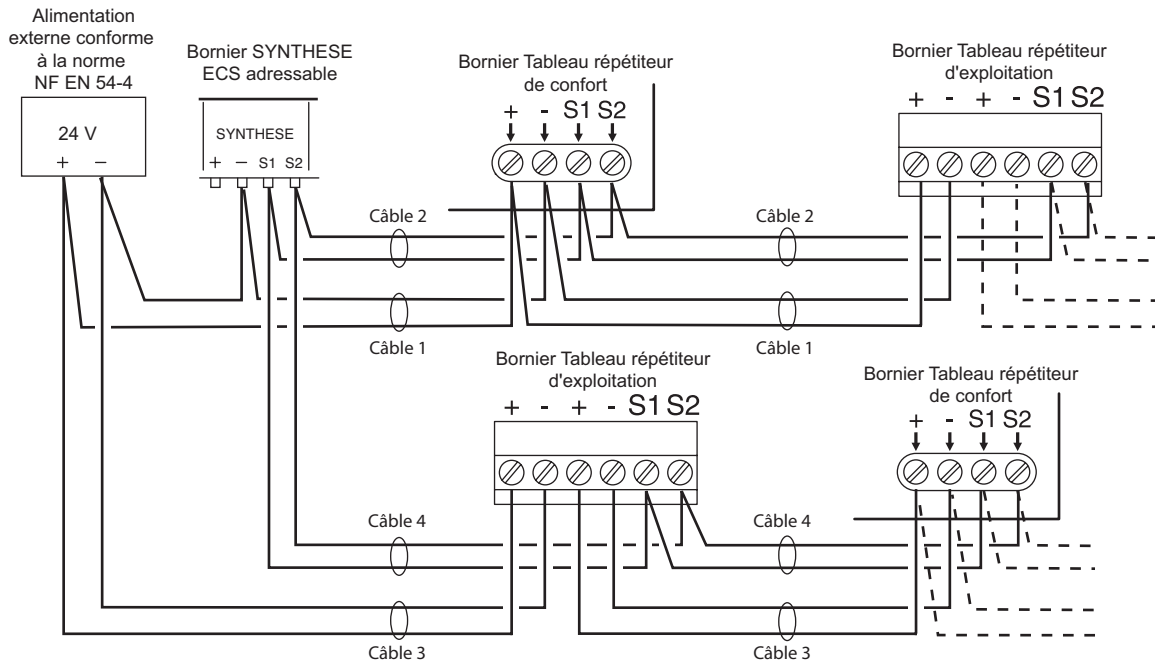
- Capacité de la batterie nécessaire de l'alimentation externe :

$$C_{batt} (Ah) = (0,232 \times \text{nbr Tableaux répéteurs d'exploitation}) + (0,11 \times \text{nbr Tableaux répéteurs de confort})$$

- Câbler sur une seule ligne



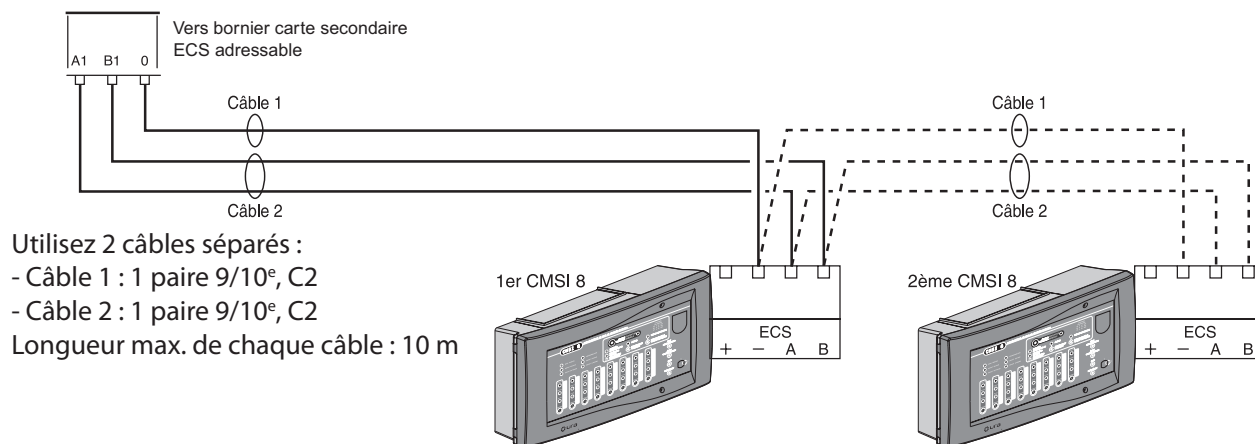
- Câbler en étoile



Utilisez 4 câbles séparés : Câble 1 et 3 : 1 paire 9/10^e ou 1,5 mm², CR1, longueur max. voir tableau ci-après
Câble 2 et 4 : 1 paire 9/10^e, CR1, longueur max. 1000 m

Nombre de tableaux répéteurs	Longueur du câble 1 et 3 ((m)					
	Tableaux répéteurs de confort seuls		Tableaux répéteurs d'exploitation seuls		Mixage de tableaux répéteurs	
	9/10 ^e	1,5 mm ²	9/10 ^e	1,5 mm ²	9/10 ^e	1,5 mm ²
1	1000	1000	1000	1000	1000	1000
2	1000	1000	1000	1000	1000	1000
3	1000	1000	1000	1000	1000	1000
4	1000	1000	930	1000	930	1000
5	1000	1000	740	1000	740	1000
6	1000	1000	620	1000	620	1000
7	1000	1000	530	1000	530	1000
8	1000	1000	460	1000	460	1000
9	950	1000	410	970	410	970
10	860	1000	370	880	370	880
11	780	1000	330	800	330	800
12	710	1000	310	730	310	730
13	660	1000	280	670	280	670
14	610	1000	260	620	260	620
15	570	1000	240	580	240	580

Raccorder le CMSI externe (T.B.T.S.)



Si vous utilisez l'UGA du CMSI externe :

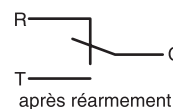
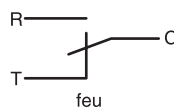
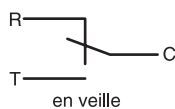
- Mettez l'UGA de l'ECS à l'arrêt. Référez-vous aux indications de la page 41.
- Positionnez le masque autocollant livré avec le produit sur la partie correspondante du lexan, en face avant

Raccorder le bornier FEU



Vers bornier FEU ECS adressable

Position des contacts sur cette sortie (24 V / 2 A, 48 V / 1 A)

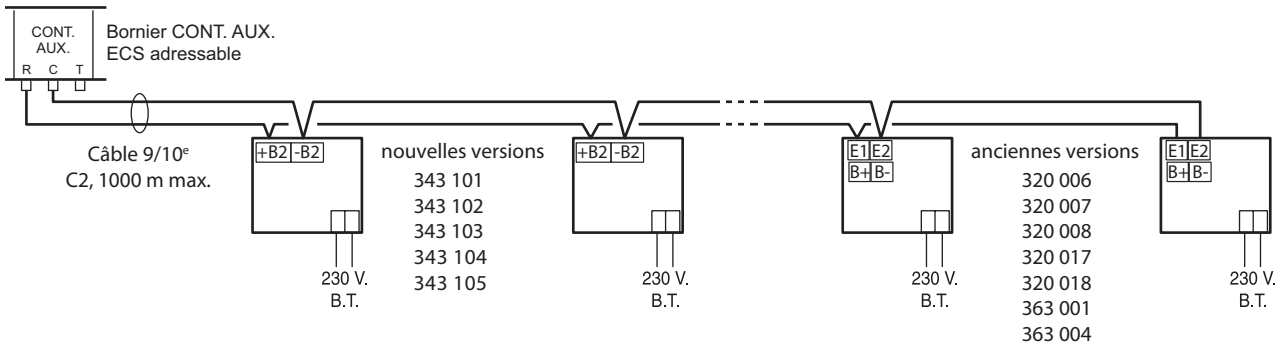


Raccordement des périphériques (suite)

Raccorder les BAAS - Réf. 343 101, 343 102, 343 103, 343 104, 343 105, 320 006, 320 007, 320 008, 320 017, 320 018, 363 001, 363 004

16 max. par ligne

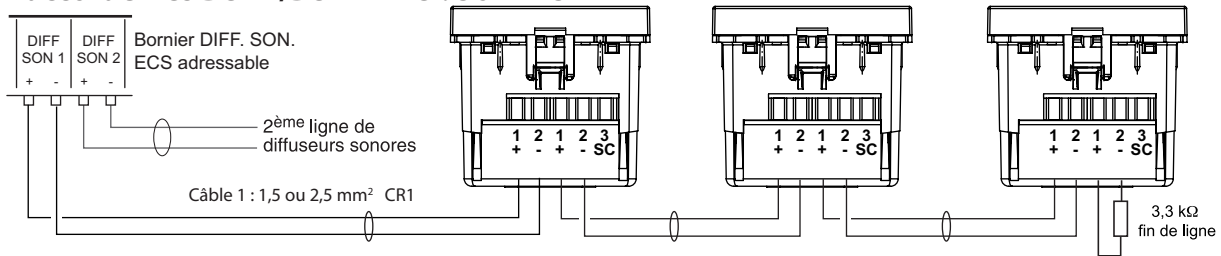
Réalisez tous les raccordements hors tension.



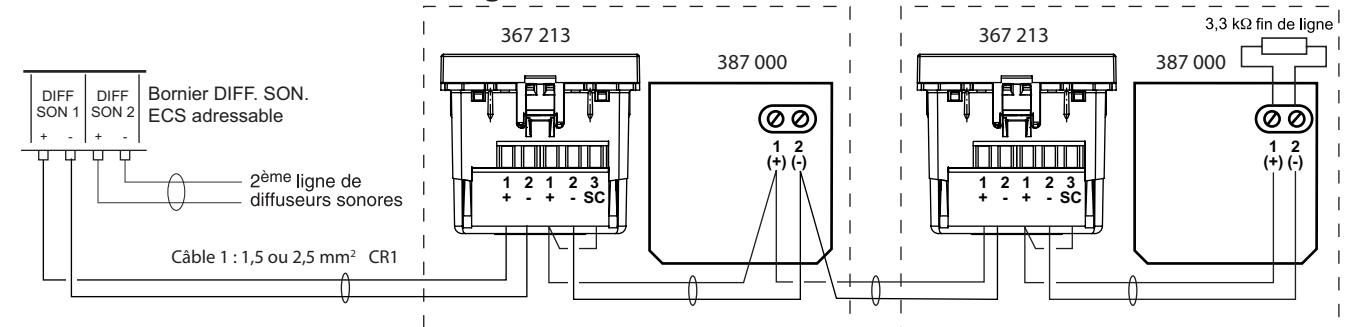
Raccorder les diffuseurs sonores et/ou lumineux (T.B.T.S.)

32 maximum par ligne

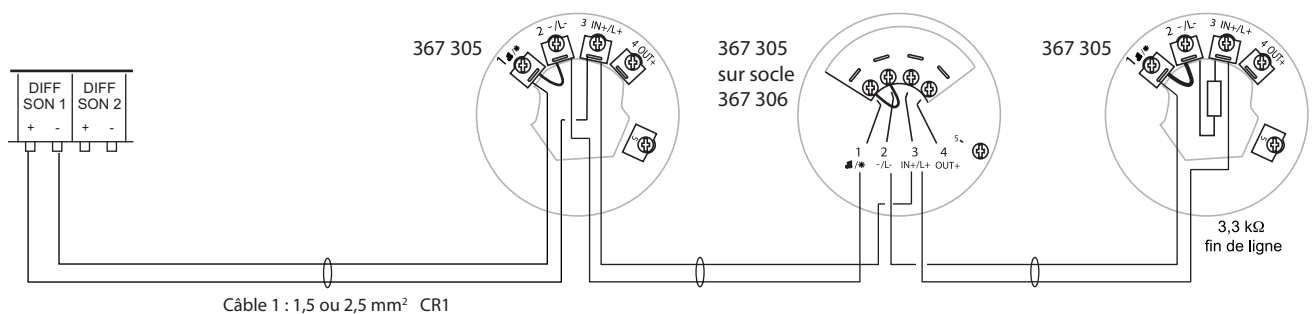
Raccorder les DSAF/DSNA - Réf. 367 213



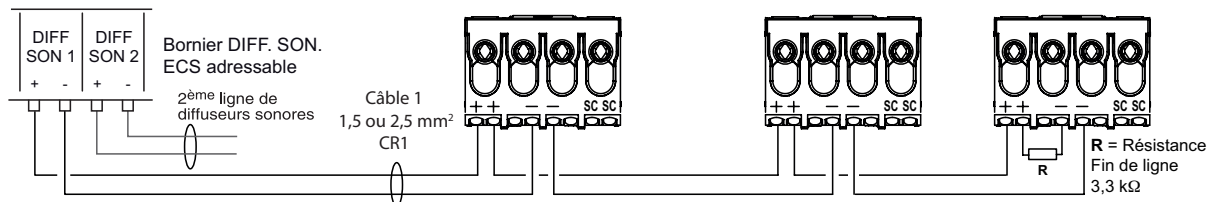
Raccorder les diffuseurs d'alarme générale sélective «AGS» - Réf. 367 213 avec IA - Réf. 387 000



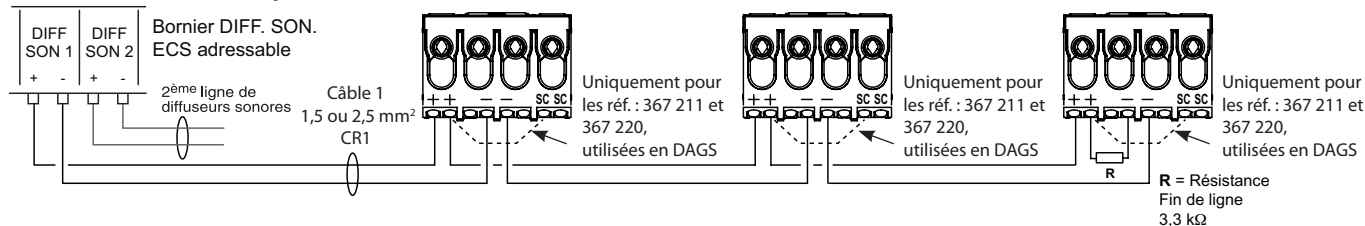
Raccorder les DSAF/DVAF - Réf. 367 305 et les bases optionnelles IP65 - Réf. 367 306



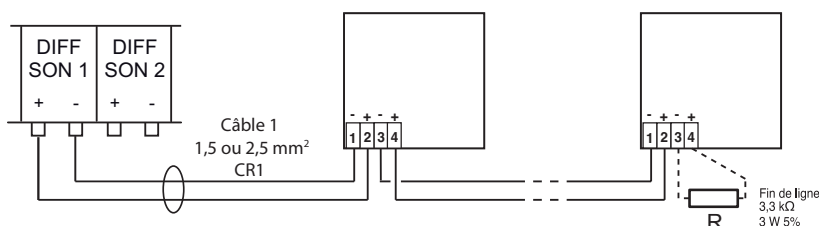
Raccorder les DSAF/DSNA - Réf. 957 240, 957 220, 955 694, 367 220, 367 210, 367 211



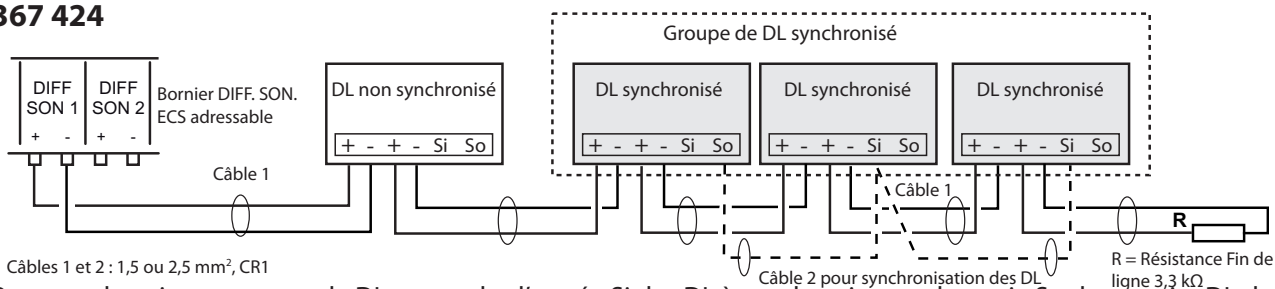
Raccorder les diffuseurs d'alarme générale sélective «DAGS» - Réf. 350 010, et des Réf. 367 211, 367 220 utilisées en DAGS



Raccorder les DSAF/DSNA - Réf. 350 020

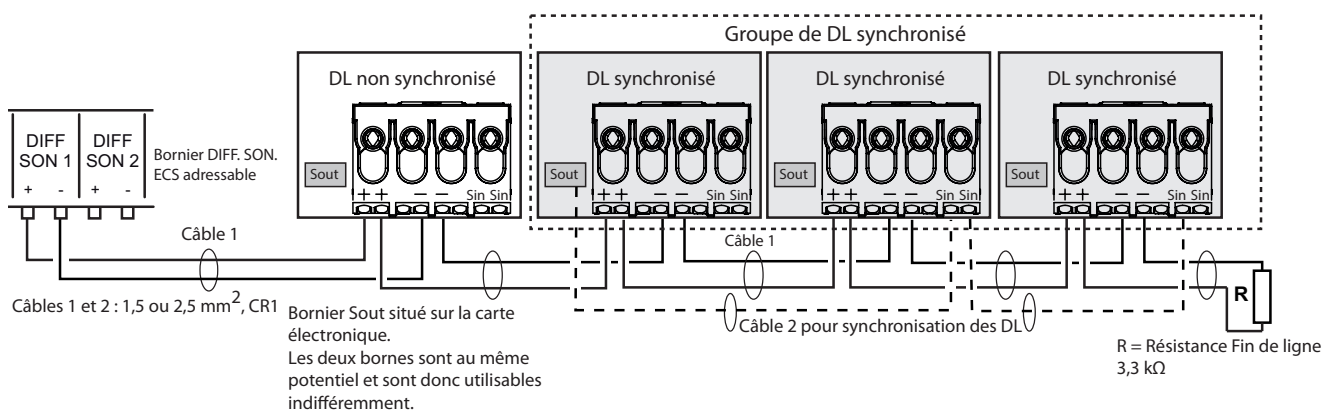


Raccorder les diffuseurs lumineux - Réf. 350 012, 367 300, 367 301, 367 302, 367 422, 367 423, 367 424



Pour synchroniser une zone de DL, raccordez l'entrée Si des DL à synchroniser sur la sortie So du premier DL du groupe synchronisé (le plus proche de l'ECS, DL de référence).

Raccorder les diffuseurs lumineux - Réf. 367 303



Pour synchroniser une zone de DL, raccordez l'entrée Sin des DL à synchroniser sur la sortie Sout du premier DL du groupe synchronisé (le plus proche de l'ECS, DL de référence).

Raccordement des périphériques (suite)

Consommations et longueurs de câble des diffuseurs sonores



et/ou lumineux



Pour alimenter les diffuseurs vous avez 2 possibilités.

Cas n°1 : Alimenter les diffuseurs sonores et/ou lumineux avec l'alimentation interne de l'ECS

Le courant max. disponible sur l'ensemble des 2 sorties est égal à 1,2 A.

La tension de sortie est égale à 24 Vcc.

Positionnez le cavalier d'alimentation des diffuseurs sonores sur "INTERNE".

Référez-vous aux indications de la page 8.

- Strapez les entrées "Déf. Sect." et "Déf. Batt.". Référez-vous aux indications de la page 34.

Calculer la longueur du câble 1 en cas d'utilisation de l'alimentation interne

Consommation par ligne de DIFFUSEURS :

Réf. Ura	Conso (A) sous 24 V i	Ligne 1		Ligne 2		$I_{Total} (A) = I_{Total1} + I_{Total2}$
		nombre N1	$I_{Total1} (A) = N1 \times i$	nombre N2	$I_{Total2} (A) = N2 \times i$	
957 240	0,0237					
957 220	0,0087					
955 694	0,0087					
350 010	0,0237					
350 020 (mixé avec d'autre DS)	0,25					
350 020 (seuls sur la ligne)	X		Valeur I du tableau ci-contre		Valeur I du tableau ci-contre	
367 220	0,0237					
367 210	0,0087					
367 211	0,0237					
350 012	0,015					
367 213 (DSAF)	0,008					
367 213 + 387 000 (AGS)	0,039					
367 300	0,016					
367 301 (28 max.)	0,042					
367 302 (28 max.)	0,042					
367 303 sur calibre 2 cd	0,016					
367 303 (28 max.) sur calibre 10 cd	0,042					
367 305 (24 max.) Fréquence flash : 1 Hz	0,050					
367 305 Fréquence flash : 0,5 Hz	0,030					
367 422	0,016					
367 423 (28 max.)	0,042					
367 424 (28 max.)	0,042					
I TOTAL (A) par ligne		X	X	
I TOTAL (A) ligne 1 + ligne 2 (doit être au max. égal à 1,2 A)					

Diffuseur sonore 350 020 Valeur I (A) de la consommation en fonction du nombre de DS:	
Nombre de DS	I (A)
1	0,22
2	0,45
3	0,64
4	0,89
5	1,06
6	1,16

Câble 1 : longueur max. par ligne (m)

Réf. Ura	Longueur du câble 1 (m)			
	sans mixage		avec mixage	
	S = 1,5 mm ²	S = 2,5 mm ²	S = 1,5 mm ²	S = 2,5 mm ²
957 240	440 / I (A)*	733 / I (A)*	440 / I (A)*	733 / I (A)*
957 220	1500	1500	440 / I (A)*	733 / I (A)*
955 694	1500	1500	440 / I (A)*	733 / I (A)*
350 010	440 / I (A)*	733 / I (A)*	440 / I (A)*	733 / I (A)*
350 020	Valeur du tableau ci-contre	Valeur du tableau ci-contre	294 / I (A)*	91 / I (A)*
367 220	440 / I (A)*	733 / I (A)*	440 / I (A)*	733 / I (A)*
367 210	1500	1500	440 / I (A)*	733 / I (A)*
367 211	440 / I (A)*	733 / I (A)*	440 / I (A)*	733 / I (A)*
350 012	1000	1500	440 / I (A)*	733 / I (A)*
367 213 (DSAF)	1000	1500	440 / I (A)*	733 / I (A)*
367 213 + 387 000 (AGS)	750	1200	440 / I (A)*	733 / I (A)*
367 300	1000	1500	440 / I (A)*	733 / I (A)*
367 301	440 / I (A)*	733 / I (A)*	440 / I (A)*	733 / I (A)*
367 302	440 / I (A)*	733 / I (A)*	440 / I (A)*	733 / I (A)*
367 303 sur calibre 2 cd	1000	1500	440 / I (A)*	733 / I (A)*
367 303 sur calibre 10 cd	440 / I (A)*	733 / I (A)*	440 / I (A)*	733 / I (A)*
367 305 Fréquence flash : 1 Hz	185 / I (A)*	309 / I (A)*	185 / I (A)*	309 / I (A)*
367 305 Fréquence flash : 0,5 Hz	185 / I (A)*	309 / I (A)*	185 / I (A)*	309 / I (A)*
367 422	1000	1500	440 / I (A)*	733 / I (A)*
367 423	440 / I (A)*	733 / I (A)*	440 / I (A)*	733 / I (A)*
367 424	440 / I (A)*	733 / I (A)*	440 / I (A)*	733 / I (A)*

Câble 1 : longueur (m) en fonction du nombre de diffuseur sonore 350 020 montés seuls sur la ligne

Nombre de DS	Longueur du câble (m)	
	S = 1,5 m ²	S = 2,5 m ²
1	1300	1500
2	650	1100
3	400	700
4	300	550
5	250	400
6	150	300

* I : courant total consommé en A sur la ligne correspondante et longueur max. ≤ 1500m

Dans le cas du raccordement de différents types de diffuseurs sonores et/ou lumineux sur la même ligne (mixage), la référence pour laquelle la longueur de câble est la plus faible impose la longueur max. de la ligne.

Exemple de calcul d'une longueur max. de câblage de diffuseurs sonores :

- Sur la ligne 1, sont câblés en 1,5 mm² :
 - 5 diffuseurs sonores réf. 957 220
 - 4 diffuseurs sonores réf. 350 020

Réf. Ura	Conso sous 24 V (A) i	Ligne 1	
		nombre N1	I _{Total1} (A) = N1 x i
957 220	0,0087	5	0,0435
350 020	0,25	4	1
I TOTAL (A) par ligne			1,0435

Réf. Ura	Longueur du câble (m)
	1,5 mm ²
957 220	440 / 1,0435 = 422
350 020	294 / 1,0435 = 282

- Conclusion : la longueur max. imposée de la ligne 1 est égale à 282 mètres

Raccordement des périphériques (suite)

Cas n°2 : Alimenter les diffuseurs sonores et/ou lumineux avec une alimentation externe

Si vous avez besoin d'une puissance supérieure, utilisez une alimentation externe

- AES 24 Vcc conforme à la norme NF S 61-940

ou

- EAES 24 Vcc conforme à la norme NF EN 12101-10 avec tension de sortie comprise entre $0,9 \times U_n$ et $1,2 \times U_n$ avec $U_n = 24 \text{ Vcc}$

Dans ce cas, le courant max. sur chaque sortie est égal à 1,2 A, le courant max. disponible sur l'ensemble des 2 sorties est égal à 2,4 A.

La tension de sortie est égale à 24 Vcc.

- Mettez le cavalier d'alimentation des diffuseurs sonores en position "EXTERNE".

Référez-vous aux indications de la page 10.

- Raccordez l'alimentation externe. Référez-vous aux indications de la page 34.

Calculer la longueur du câble 1 en cas d'utilisation de l'alimentation externe

Consommation par ligne de DIFFUSEURS :

Réf. Ura	Conso (A) sous 24 V i	Ligne 1		Ligne 2	
		nombre N1	$I_{\text{Total1}} \text{ (A)}$ $= N1 \times i$	nombre N2	$I_{\text{Total2}} \text{ (A)}$ $= N2 \times i$
957 240	0,023				
957 220	0,0087				
955 694	0,0087				
350 010	0,023				
350 020 (mixé avec d'autre DS)	0,25				
350 020 (seuls sur la ligne)			Valeur I du tableau ci-contre		Valeur I du tableau ci-contre
367 220	0,0237				
367 210	0,0087				
367 211	0,0237				
350 012	0,015				
367 213 (DSAF)	0,008				
367 213 + 387 000 (AGS)	0,039				
367 300	0,016				
367 301 (28 max.)	0,042				
367 302 (28 max.)	0,042				
367 303 sur calibre 2 cd	0,016				
367 303 sur calibre 10 cd (28 max.)	0,042				
367 305 (24 max.) Fréquence flash : 1 Hz	0,050				
367 305 Fréquence flash : 0,5 Hz	0,030				
367 422	0,016				
367 423 (28 max.)	0,042				
367 424 (28 max.)	0,042				
I TOTAL (A) par ligne (doit être au max. égal à 1,2 A)		

Diffuseur sonore 350 020 Valeur I (A) de la consommation en fonction du nombre de DS	
Nombre de DS	I (A)
1	0,22
2	0,44
3	0,67
4	0,86
5	1,11
6	1,16

Câble1 : longueur max. par ligne (m)

Réf. Ura	Longueur du câble (m)			
	sans mixage		avec mixage	
	S = 1,5 mm ²	S = 2,5 mm ²	S = 1,5 mm ²	S = 2,5 mm ²
957 240	411 / I (A)*	685 / I (A)*	411 / I (A)*	685 / I (A)*
957 220	1500	1500	411 / I (A)*	685 / I (A)*
955 694	1500	1500	411 / I (A)*	685 / I (A)*
350 010	411 / I (A)*	685 / I (A)*	411 / I (A)*	685 / I (A)*
350 020	Valeur du tableau ci-contre	Valeur du tableau ci-contre	203 / I (A)*	339 / I (A)*
367 220	411 / I (A)*	685 / I (A)*	411 / I (A)*	685 / I (A)*
367 210	1500	1500	411 / I (A)*	685 / I (A)*
367 211	411 / I (A)*	685 / I (A)*	411 / I (A)*	685 / I (A)*
350 012	411 / I (A)* (Avec 1500 max.)	1500	411 / I (A)*	685 / I (A)*
367 213 (DSAF)	1000	1500	411 / I (A)*	685 / I (A)*
367 213 + 387 000 (DAGS)	750	1200	411 / I (A)*	685 / I (A)*
367 300	411 / I (A)*	1500	411 / I (A)*	685 / I (A)*
367 301	411 / I (A)*	685 / I (A)*	411 / I (A)*	685 / I (A)*
367 302	411 / I (A)*	685 / I (A)*	411 / I (A)*	685 / I (A)*
367 303 sur calibre 2 cd	411 / I (A)*	1500	411 / I (A)*	685 / I (A)*
367 303 sur calibre 10 cd	411 / I (A)*	685 / I (A)*	411 / I (A)*	685 / I (A)*
367 305 Fréquence flash : 1 Hz	156 / I (A)*	261 / I (A)*	156 / I (A)*	261 / I (A)*
367 305 Fréquence flash : 0,5 Hz	156 / I (A)*	261 / I (A)*	156 / I (A)*	261 / I (A)*
367 422	411 / I (A)*	1500	411 / I (A)*	685 / I (A)*
367 423	411 / I (A)*	685 / I (A)*	411 / I (A)*	685 / I (A)*
367 424	411 / I (A)*	685 / I (A)*	= 411 / I (A)*	= 685 / I (A)*

Câble 1 : longueur (m) en fonction du nombre de diffuseur sonore 350 020 montés seuls sur la ligne.

Nombre de DS	Longueur du câble (m)	
	S = 1,5 m ²	S = 2,5 m ²
1	900	1500
2	450	750
3	300	500
4	200	350
5	150	300
6	100	150

* I étant le courant total consommé en A sur la ligne correspondante et longueur max. ≤ 1500m

Dans le cas du raccordement de différents types de diffuseurs sonores et/ou lumineux sur la même ligne (mixage), la référence pour laquelle la longueur de câble est la plus faible impose la longueur max. de la ligne.

Exemple de calcul d'une longueur max. de câblage de diffuseurs sonores :

- Sur la ligne 1, sont câblés en 1,5 mm² :
 - 5 diffuseurs sonores réf. 957 220
 - 4 diffuseurs sonores réf. 350 020

Réf. Ura	Conso sous 24 V (A) i	Ligne 1	
		nombre N1	I _{Total1} (A) = N1 x i
957 220	0,0087	5	0,0435
350 020	0,25	4	1
I TOTAL (A) par ligne			1,0435

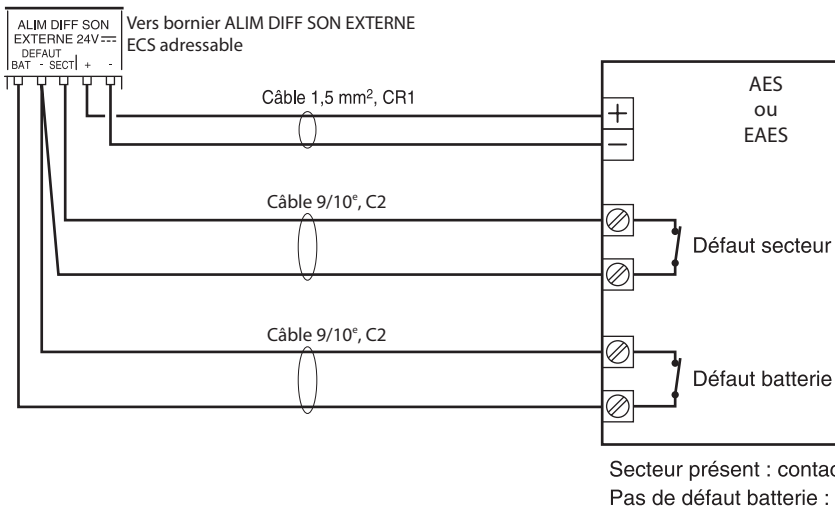
Réf. Ura	Longueur du câble (m)
	1,5 mm ²
957 220	= 411 / 1,0435 = 394
350 020	= 203 / 1,0435 = 195

- Conclusion : la longueur max. imposée de la ligne 1 est égale à 195 mètres

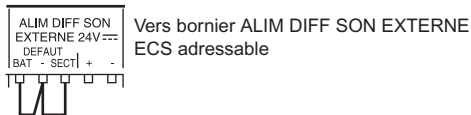
Raccordement des périphériques (suite)

Raccorder l'alimentation externe des diffuseurs sonores et/ou lumineux (T.B.T.S.)

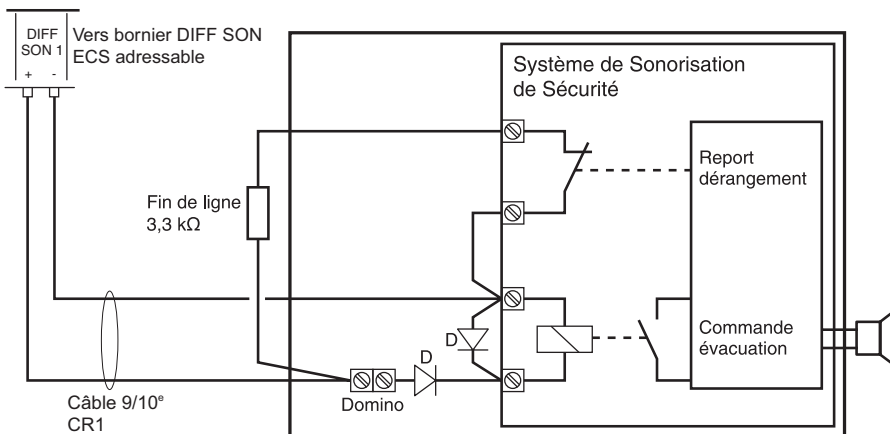
Alimentation externe : - AES 24 Vcc conforme à la norme NF S 61-940
 ou
 - EAES 24 Vcc conforme à la norme NF EN 12101-10 avec tension de sortie comprise entre $0,9 \times U_n$ et $1,2 \times U_n$ avec $U_n = 24 \text{ Vcc}$



Si vous n'utilisez pas d'alimentation externe pour alimenter les diffuseurs sonores et/ou lumineux, strappez les bornes "BAT", "-" et "SECT"



Raccorder les Systèmes de Sonorisation de Sécurité (T.B.T.S.)



Caractéristiques :

Tension sur la sortie de l'UGA :
 - fonctionnement en 24 V $\overline{\text{---}}$:
 $U_n = 24 \text{ V}\overline{\text{---}}$,
 $U_{\text{min}} = 22 \text{ V}\overline{\text{---}}$,
 $U_{\text{max}} = 25 \text{ V}\overline{\text{---}}$

Entrée de commande du Système
de Sonorisation de Sécurité
 - relais de commande 24 V $\overline{\text{---}}$,
 interne au système de sonorisation

Sortie dérangement du Système
de Sonorisation de Sécurité
 - contact fermé en fonctionnement normal
 - contact ouvert en dérangement

Matériel nécessaire :
 - 2 diodes D : 1N4004
 - 1 domino

Raccorder le bornier CONTACT UGA



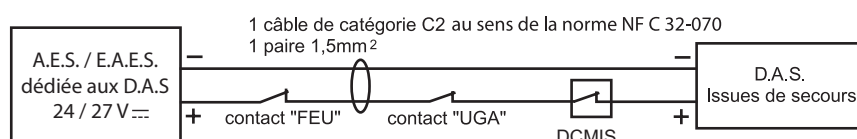
Vers bornier CONT. UGA
ECS adressable

Configuration NO/NF

Revient au repos automatiquement en fin d'alarme générale ou après acquittement processus à l'issue de l'alarme générale suivant paramétrage.
Référez-vous aux indications de la page 41.

Raccorder les issues de secours avec paramétrage du contact UGA

Référez-vous aux indications de la page 43.



Raccorder le bornier Raccorder le bornier CONTACT AUXILIAIRE



Vers bornier CONT. AUX.
ECS adressable

Position des contacts sur cette sortie (24 V / 2 A, 48 V / 1 A)

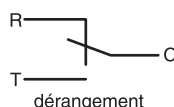


Raccorder le bornier DERANGEMENT

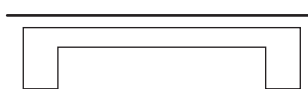


Vers bornier DERANG.
ECS adressable

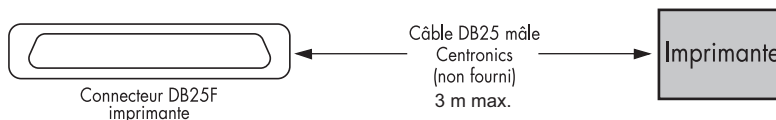
Position des contacts sur cette sortie (24 V / 2 A, 48 V / 1 A)



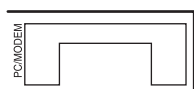
Raccorder l'imprimante



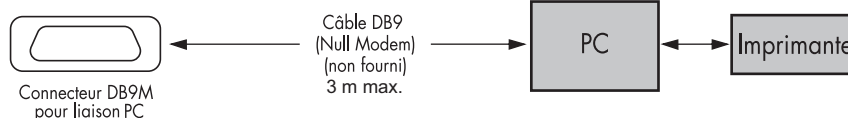
Référez-vous au bornier 14
de la page 9



Raccorder le PC



Référez-vous au bornier 15
de la page 9



Raccordement des périphériques (suite)

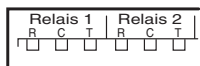
Raccorder les relais configurables

6 sorties relais configurables, référez-vous au repère ⑩ de la page 9 :

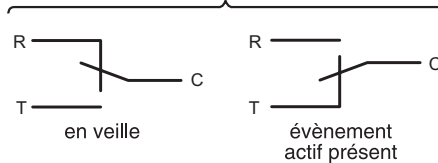
- 2 sorties sur relais 1 inverseur CRT
- 4 sorties sur relais NO ou NF configurable par cavalier

Vous pouvez affecter un évènement à chaque sortie avec le logiciel de configuration PC. Contactez, pour information, le Service Relations Pro.

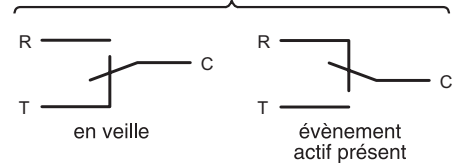
Position des contacts sur chaque sortie (24 V / 2 A, 48 V / 1 A)



Pour tout évènement hormis un dérangement



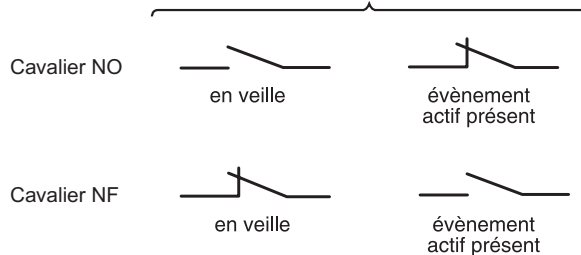
Si l'évènement est un dérangement



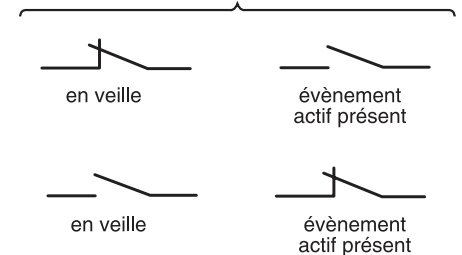
Position des contacts sur chaque sortie (24 V / 2 A, 48 V / 1 A)



Pour tout évènement hormis un dérangement



Si l'évènement est un dérangement

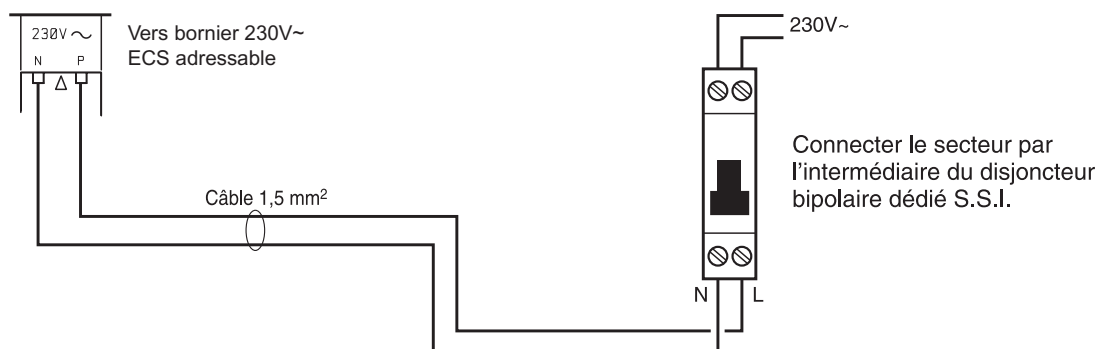


Raccorder le secteur (B.T.)

Réalisez l'installation conformément aux exigences de la NF C 15-100

- Alimentation secteur 230 V - Circuit indépendant
- Dispositif de protection : disjoncteur bipolaire 3 A
- Parafoudre de protection

Positionnez toujours les batteries, connectées ou non, cosses vers le haut



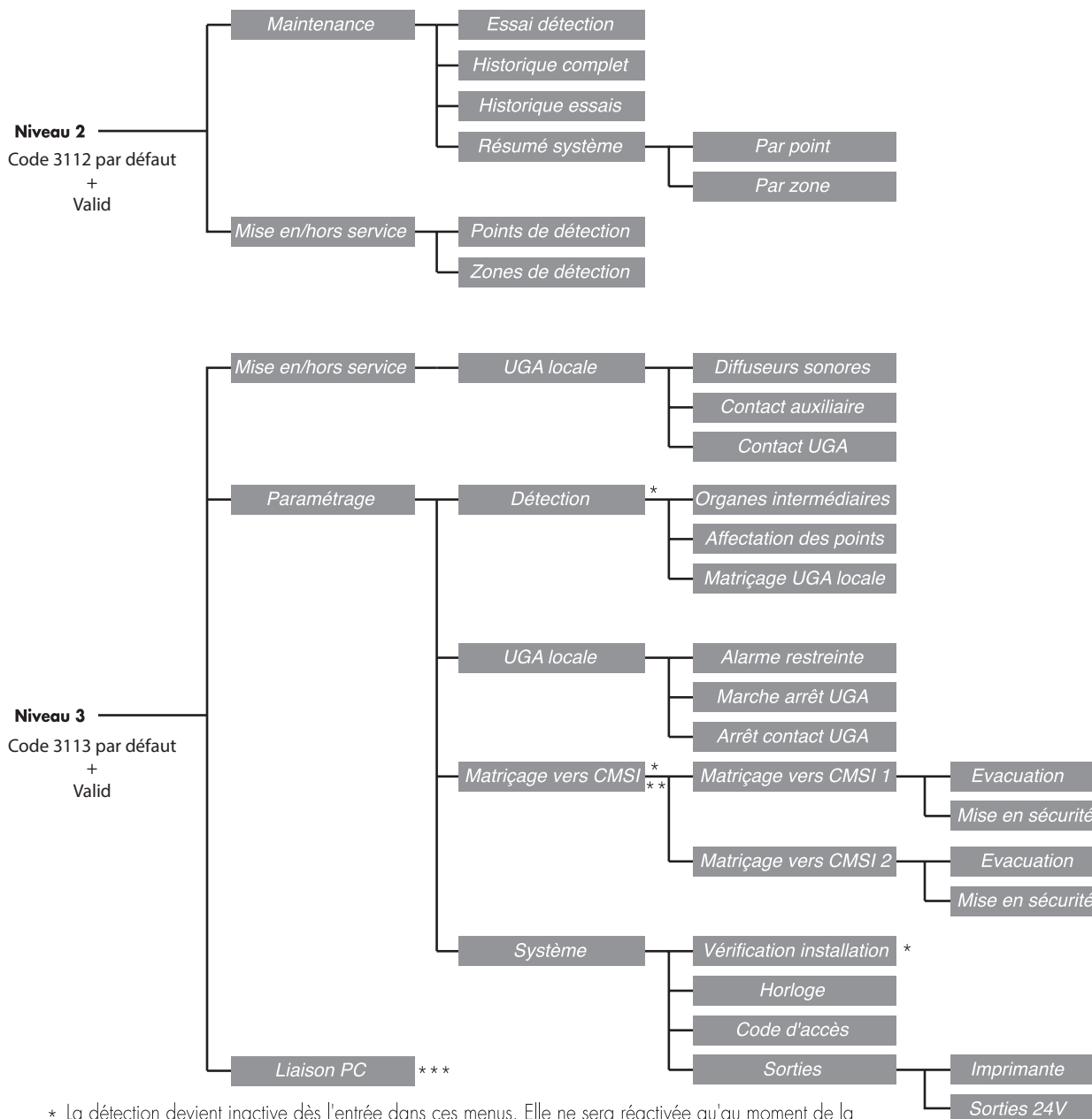
- 1- Connectez les batteries
- 2- Connectez le secteur par l'intermédiaire du disjoncteur bipolaire de 3 A dédié SSI
- 3- Attachez le câble secteur avec un collier COLRING
- 4- Chargez impérativement les batteries pendant 72 h

Si vous remplacez les batteries, référez-vous aux indications du chapitre «Maintenir l'installation» / «Mode maintenance» de la fin de ce document.

Paramétrer l'ECS adressable

L'ECS est paramétrable en local à partir des menus déroulants sur l'afficheur ou en utilisant le logiciel de configuration sur PC qui offre les fonctionnalités supplémentaires suivantes : saisie du nom et de l'adresse du site, saisie des libellés et paramétrage des relais configurables.

Visualiser l'arborescence et le niveau d'accès des différents menus



* La détection devient inactive dès l'entrée dans ces menus. Elle ne sera réactivée qu'au moment de la sortie du menu "paramétrage" si l'éventuelle mise à jour du (des) CMSI a été réalisée.

** Si 1 ou 2 CMSI sont reconnus par la centrale.

*** La détection est inactive si un téléchargement ou une écriture de configuration sont en cours sur le PC.

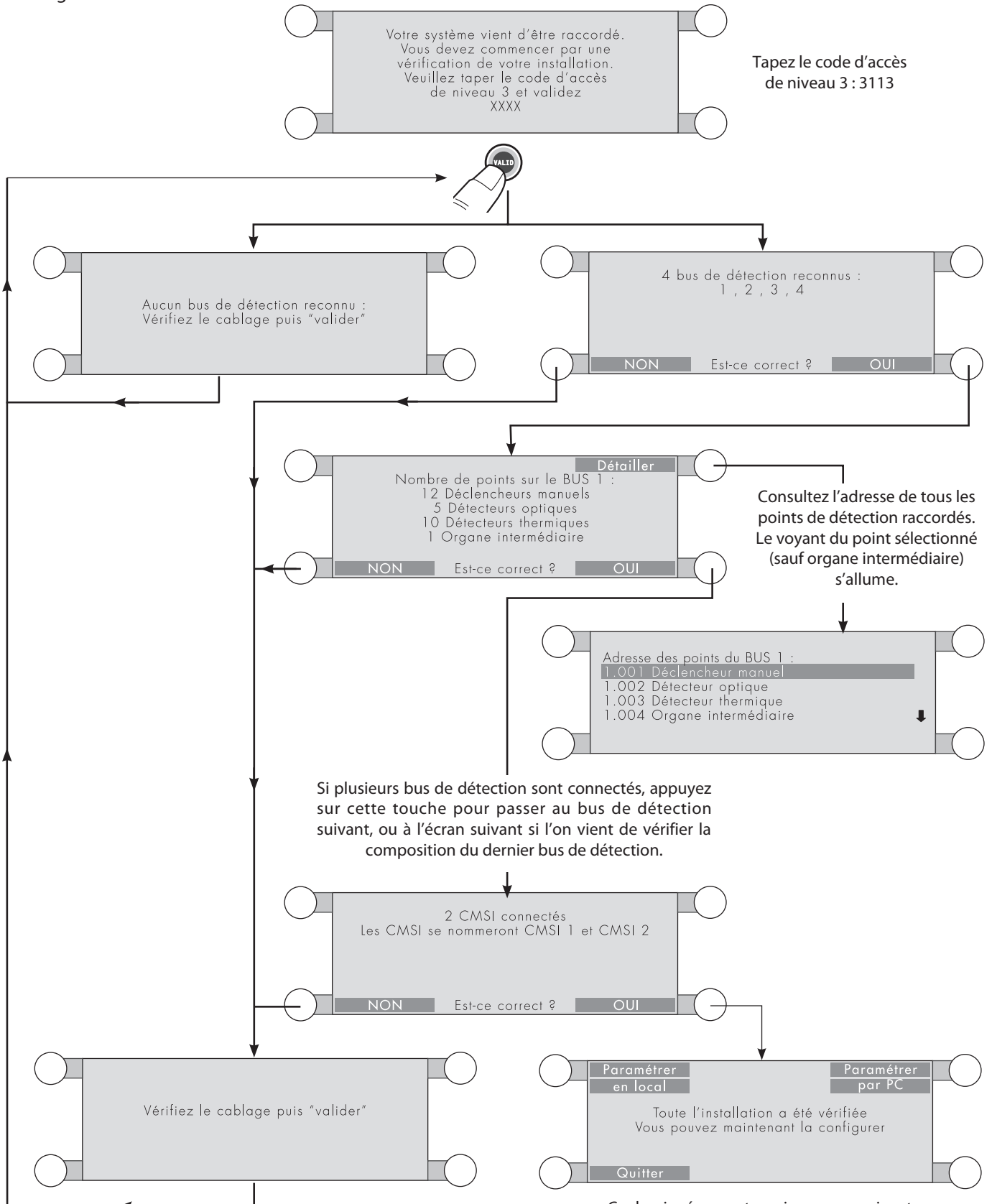
Consulter les abréviations des points de détection

Détecteur Optique	= Détecteur OPT.	Détecteur "inconnu"	= Détect. AUTRE
Détecteur Thermique et	= Détecteur THERM	Détecteur linéaire	= Détecteur LIN.
Détecteur Thermovélocimétrique	= Détecteur MAN	Détecteur Multicritères	= Détecteur MTC.
Déclencheur manuel	= Détecteur FLAM.	Organe intermédiaire	= Organe INT
Détecteur de Flamme			

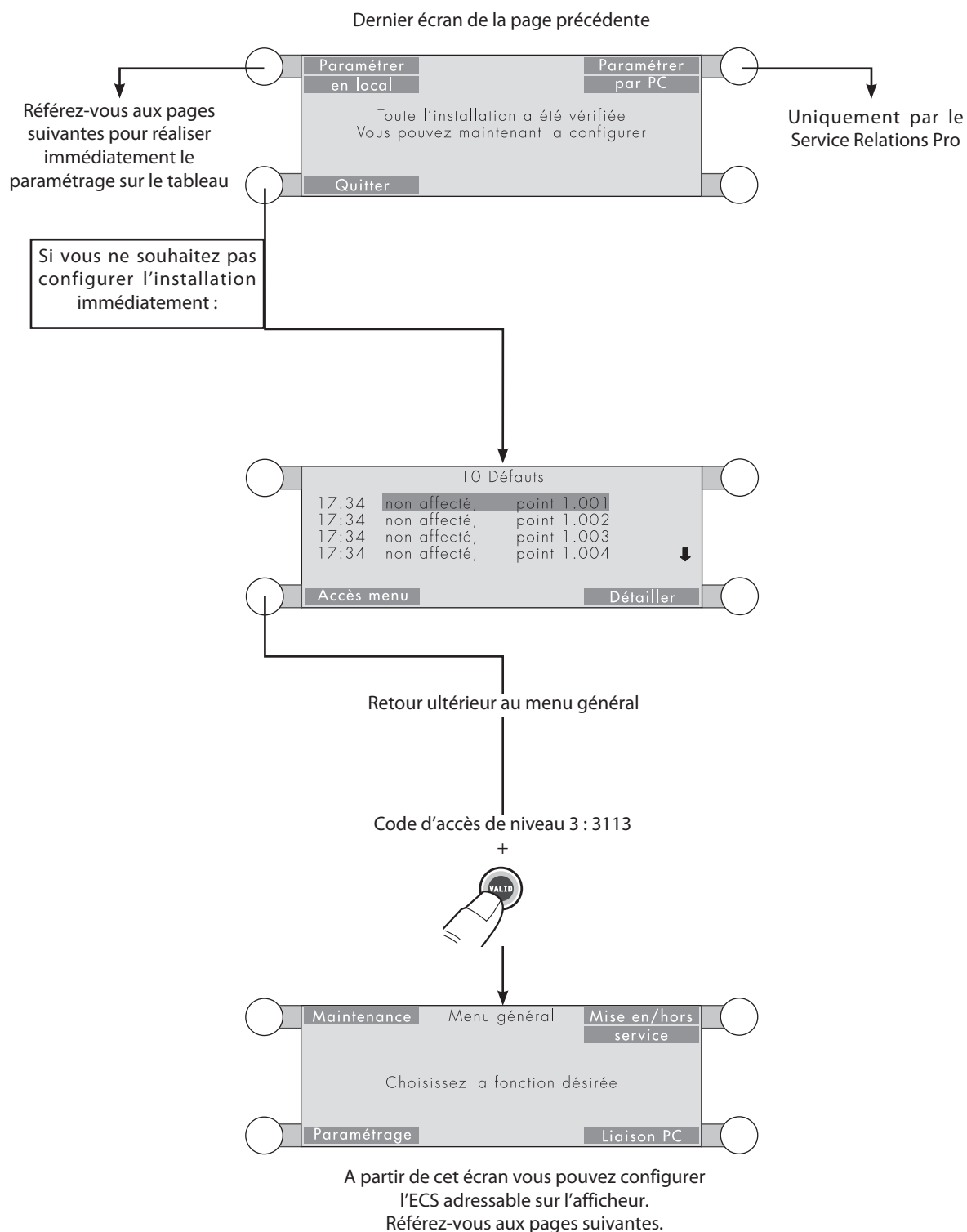
Vérifier l'installation

Réaliser la première mise sous tension

A la première mise sous tension, la centrale reconnaît automatiquement tous les points de détection raccordés. Ce contrôle vous permet de vous assurer de la cohérence entre les éléments câblés et le plan d'installation avant de configurer la centrale.



Ce dernier écran est repris en page suivante



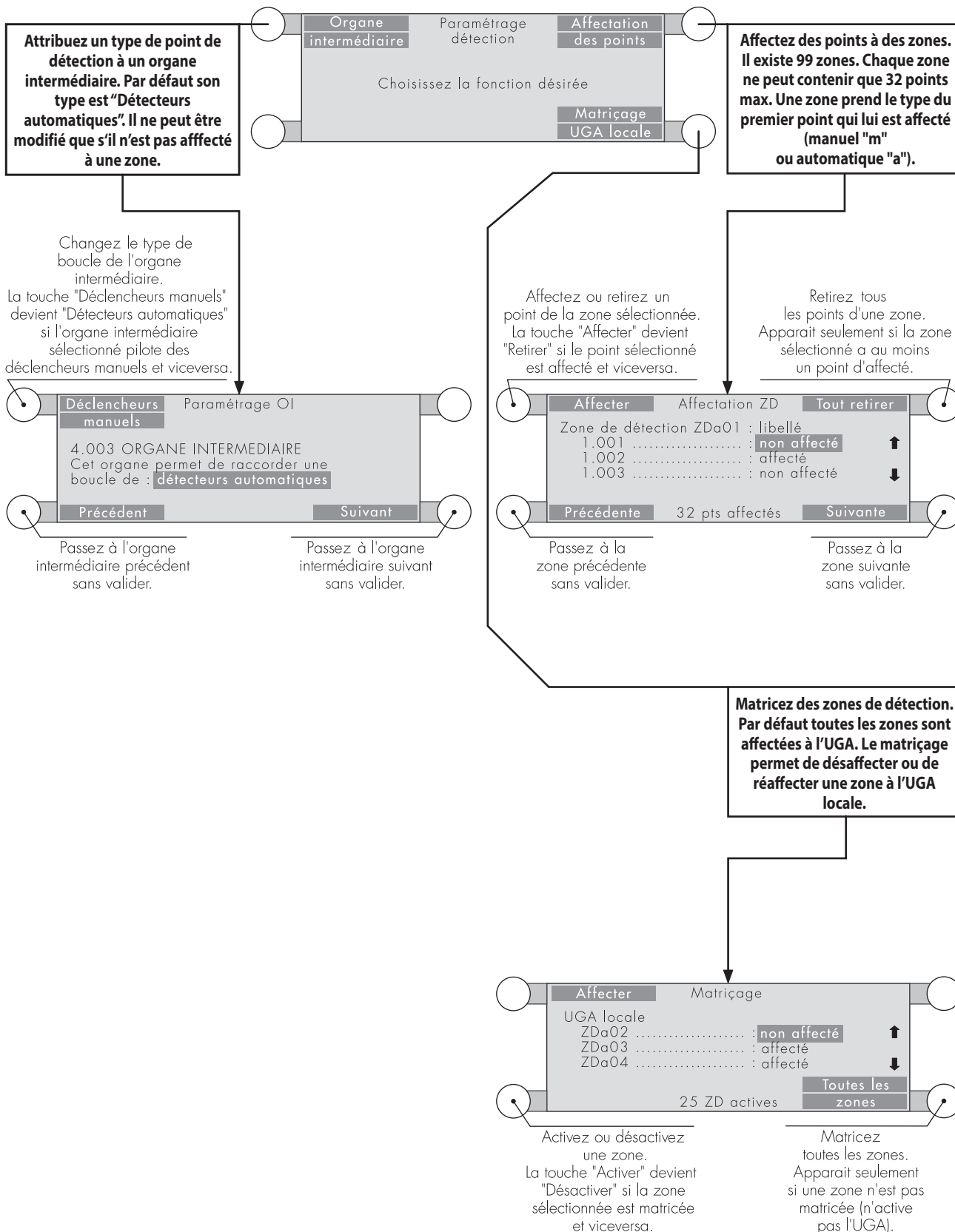
Configurer l'ECS adressable sur l'afficheur

Paramétrer la détection

1- Appuyez sur les touches "Paramétrer en local" ou "Accès menu/Paramétrage"

2- Appuyez sur la touche "Détection"

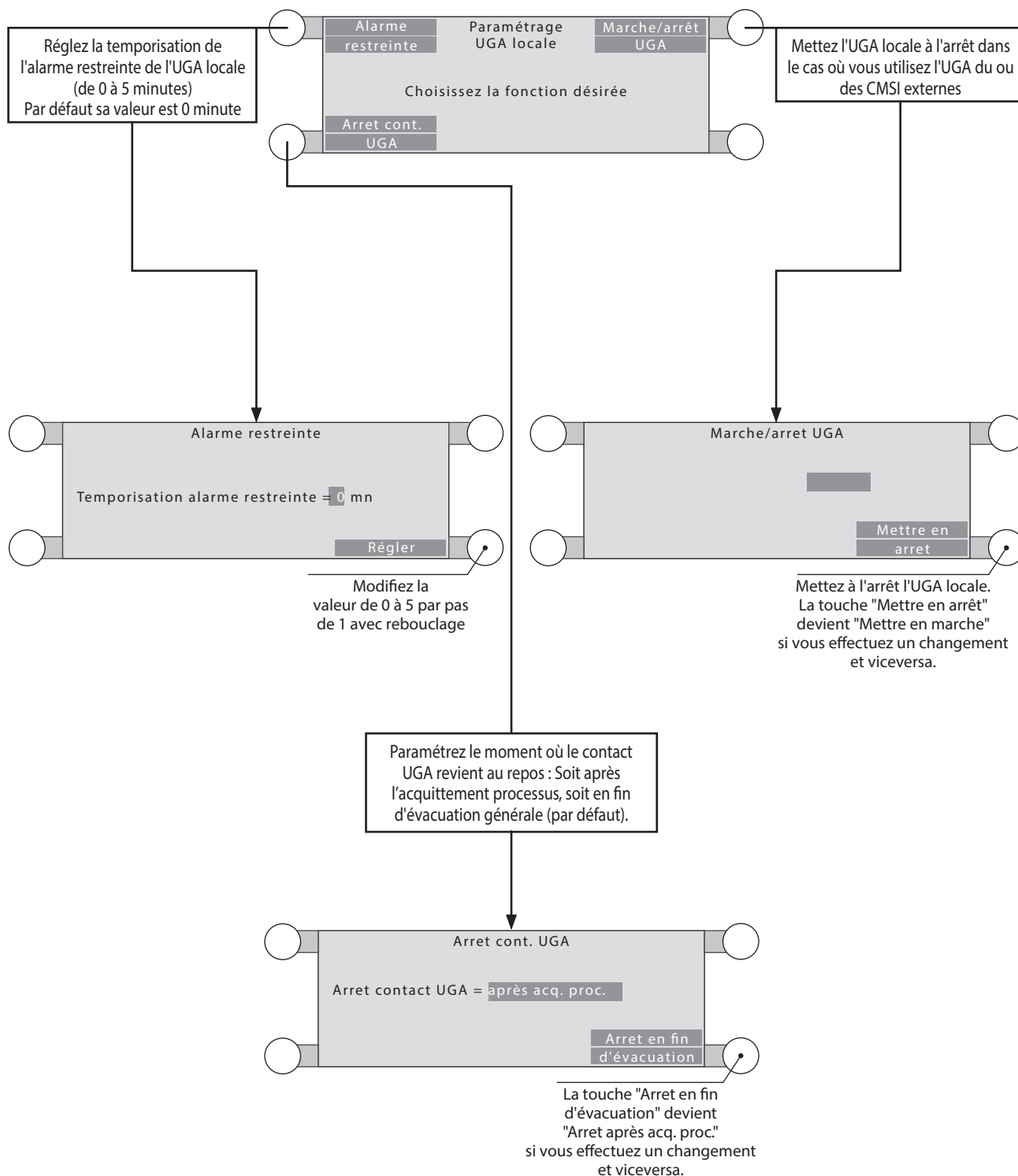
L'écran suivant apparaît :



Paramétrer l'UGA locale

- 1- Appuyez sur les touches "Paramétrer en local" ou "Accès menu/Paramétrage"
- 2- Appuyez sur la touche "UGA locale"

L'écran suivant apparaît :

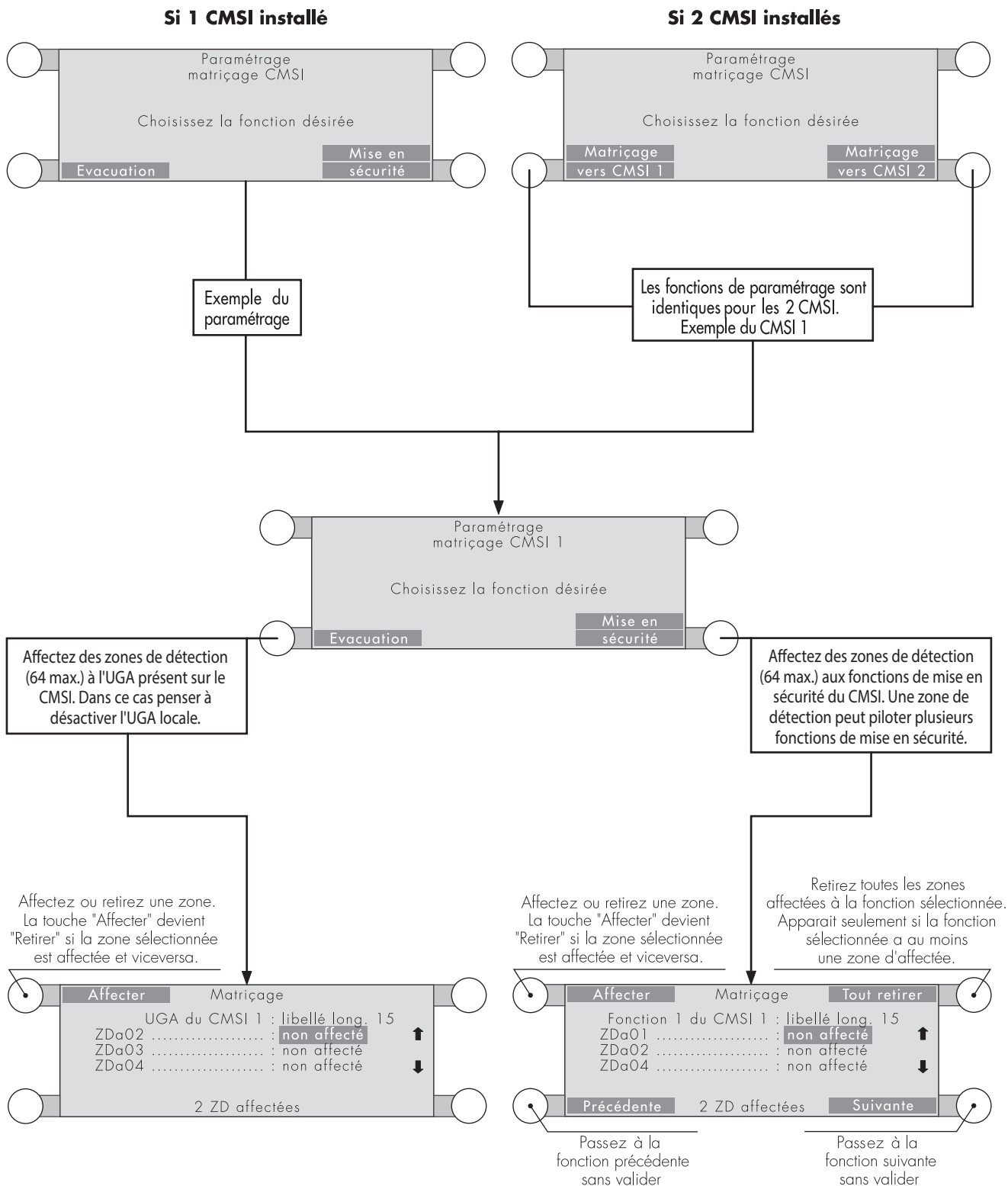


Configurer l'ECS adressable sur l'afficheur (suite)

Paramétrer le matriçage vers 1 ou 2 CMSI conventionnels

- 1- Appuyez sur les touches "Paramétrer en local" ou "Accès menu/Paramétrage"
- 2- Appuyez sur la touche "Matriçage vers CMSI"

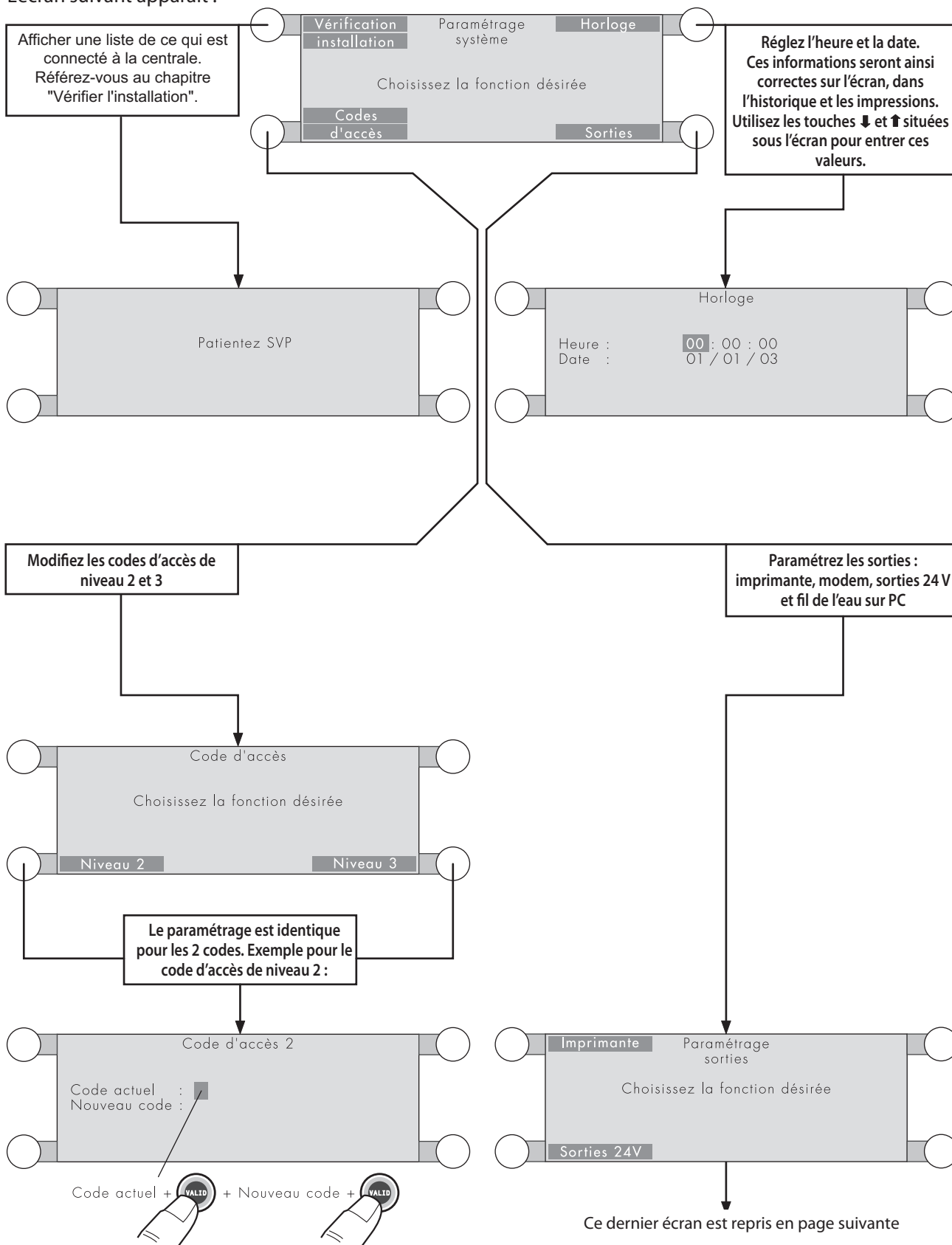
L'écran suivant apparaît :



Paramétrer le système

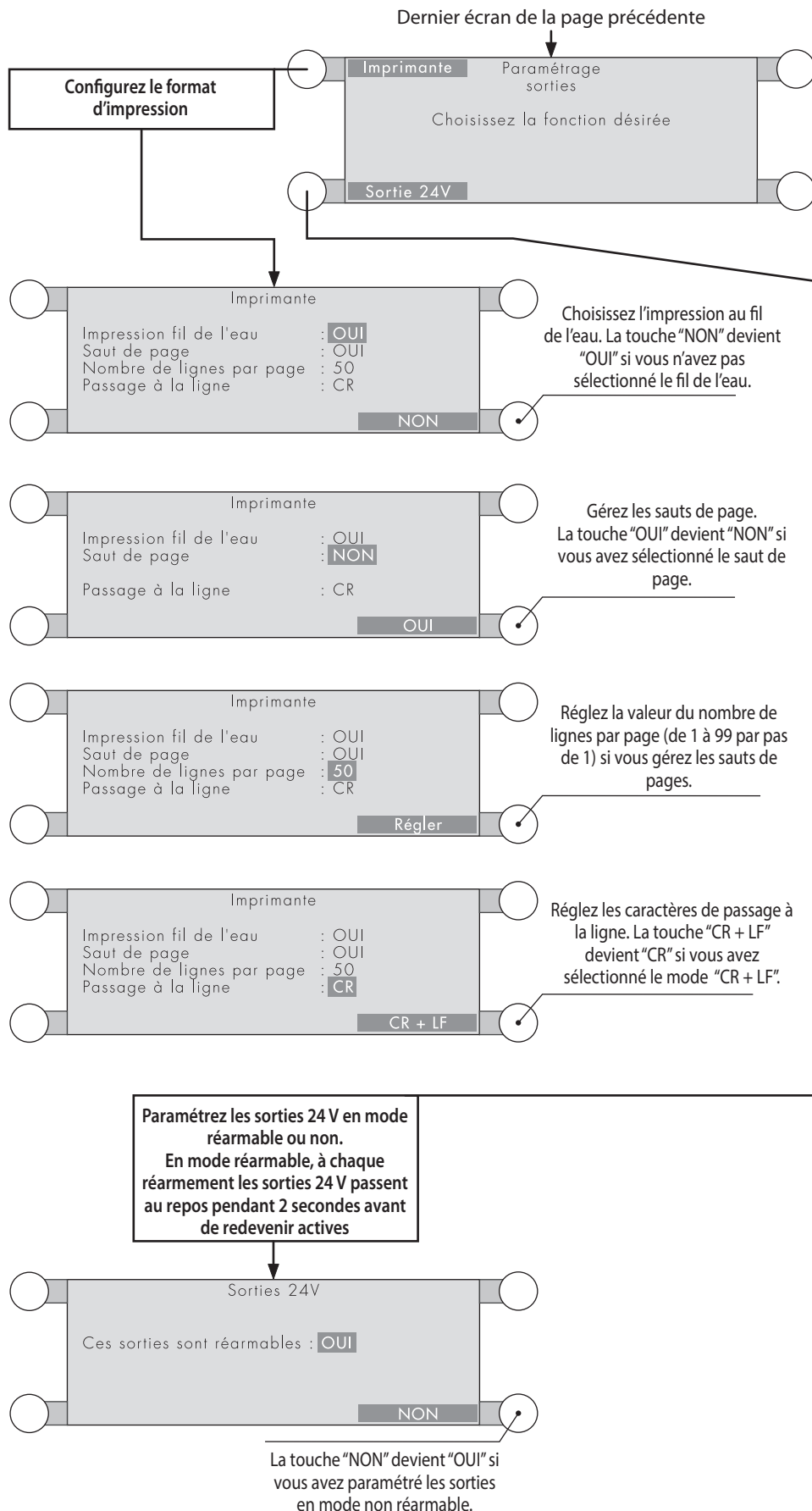
- 1- Appuyez sur les touches "Paramétrer en local" ou "Accès menu/Paramétrage"
- 2- Appuyez sur la touche "Système"

L'écran suivant apparaît :



Configurer l'ECS adressable sur l'afficheur (suite)

Paramétrer le système (suite)

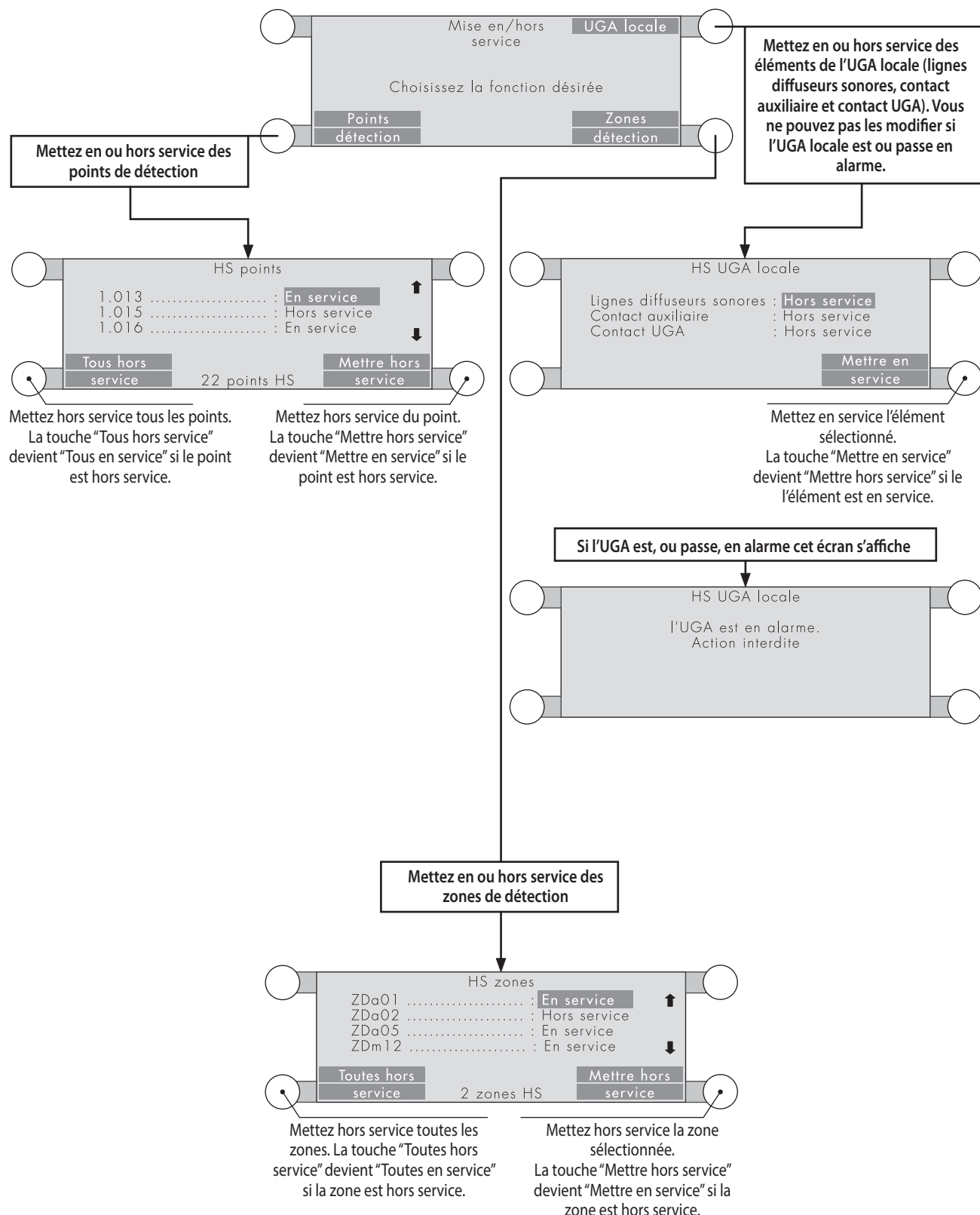


Paramétrer la mise en/hors service

1- Appuyez sur les touches "Paramétrer en local" ou "Accès menu/Paramétrage"

2- Appuyez sur la touche "Mise en/hors service"

L'écran suivant apparaît :

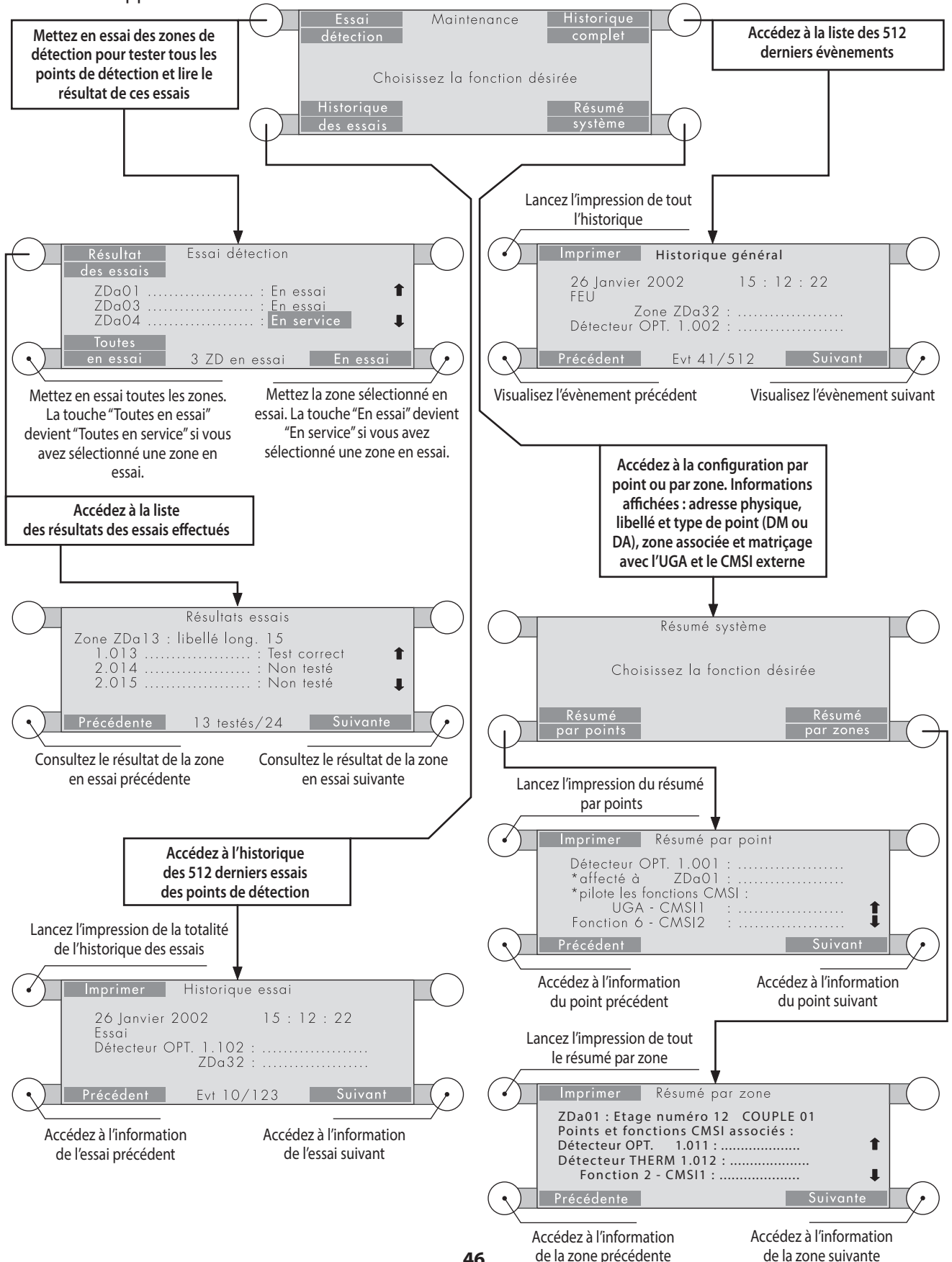


Configuration de l'ECS adressable sur l'afficheur (suite)

Intervenir en mode maintenance

Appuyez sur la touche "Maintenance" du menu général.

L'écran suivant apparaît :



Mettre en service - Réaliser les essais

1 - Intervenir hors tension

Vérifier la continuité des lignes diffuseurs sonores

L'impédance doit être de 3,3 kOhms.

2 - Intervenir sous tension

a - Raccorder les batteries

Connectez les fils rouges au + des batteries et les fils bleus au - des batteries.

b - Mettre sous tension secteur

Connectez le secteur par l'intermédiaire du disjoncteur dédié S.S.I.

Le témoin vert "SOUS TENSION" s'allume.

Les voyants "DEFAULT SECTEUR" et "DEFAULT BATTERIE" sont éteints.

En cas de défaut batterie :

1- Laissez le système en charge 24 h

2- Vérifiez que le voyant "DEFAULT BATTERIE" est éteint

Les voyants jaunes "SYSTEME HORS SERVICE/DEFAULT SYSTEME" et "DERANGEMENT GENERAL" s'allument.

Ils s'éteignent après la composition du code d'accès niveau 2 (3112 par défaut), suivi d'un appui sur la touche "VALID" puis sur la touche "TEST SIGNALISATIONS".

Le voyant jaune "HORS SERVICE" s'allume.

Il s'éteint automatiquement à la fin de la configuration.

c- Réaliser les essais des DA et des DM

Reportez-vous au menu "Maintenance" pour passer les points en mode essai.

Le voyant "TEST" est allumé.

Intervenez :

- Sur les détecteurs automatiques (avec des accessoires appropriés : perche télescopique avec bombe d'essai pour détecteurs de fumée, bol chauffant pour détecteurs thermiques)

- Sur les déclencheurs manuels (avec une clé de test/réarmement)

Le voyant rouge "FEU" s'allume pendant quelques secondes.

Le réarmement se fait automatiquement.

Pour repasser une zone en essais en fonctionnement normal, reportez-vous au menu "Maintenance".

Lorsqu'il n'y a plus de zone en essais, le voyant "TEST" s'éteint.

d- Tester la fonction dérangement

1- Déconnectez un détecteur automatique.

Le voyant jaune "DERANGEMENT GENERAL" s'allume.

2- Simulez un défaut sur les lignes DS/DL.

- Vérifiez la signalisation du défaut sur l'ECS puis

- Réparez le défaut.

e- Tester les voyants

1- Maintenez la touche "TEST SIGNALISATIONS" appuyée

2- Vérifiez que tous les voyants et le buzzer fonctionnent

f- Tester le processus d'alarme

Déclenchez une alarme (sur un détecteur automatique ou sur un déclencheur manuel).

Le voyant "FEU" s'allume puis l'alarme restreinte fonctionne pendant le temps pré réglé.

A la fin de la temporisation de l'alarme restreinte, l'alarme générale s'enclenche pendant 5 minutes (le voyant rouge évacuation générale allumé).

g- Tester l'évacuation générale

Maintenez la touche "EVACUATION GENERALE" appuyée pendant 3 secondes.

L'alarme générale doit s'enclencher pendant 5 minutes (voyant rouge "EVACUATION GENERALE" allumé).

h- Tester le tableau de synthèse

Vérifiez qu'il reporte les informations "VEILLE RESTREINTE", "ALARME", "EVACUATION GENERALE" et Défauts de l'ECS /CMSI sur le voyant clignotant dédié (sauf pendant le test des voyants).

i- Tester le fonctionnement des DAS

(seulement si un CMSI externe est raccordé)

- Vérification manuelle : appuyez sur les touches "LIGNE DE COMMANDE"

- Vérification automatique : lors de la vérification du processus d'alarme.

j- Tester la mise En/Hors-service des zones

Reportez-vous au chapitre "Mise EN/HORS service".

- Le voyant "HORS SERVICE" s'allume

- L'afficheur indique la zone concernée.

Renouvelez l'opération pour les autres zones.

Pour remettre en service, utilisez la même procédure.

k- Tester le changement d'état entre veille normale et veille restreinte

Tapez le code d'accès niveau 2 (3112 par défaut) puis appuyez sur la touche "VALID".

Avant 5 sec. : appuyez sur la touche "VEILLE GENERALE/VEILLE RESTREINTE".

Chaque appui sur cette touche change le type de veille. Le voyant jaune "VEILLE RESTREINTE" est :

- éteint en veille générale,

- allumé en veille restreinte

(pas de processus automatique d'alarme générale)

Signer un contrat d'entretien :

Toute installation de détection doit faire l'objet d'un contrat d'entretien par un installateur qualifié (article MS 58 § 3 du règlement de sécurité contre l'incendie dans les Etablissements Recevant du Public).

Connaître le principe de fonctionnement

Visualiser l'ECS en état de veille et intervenir

Seul le voyant vert "SOUS TENSION" est allumé.

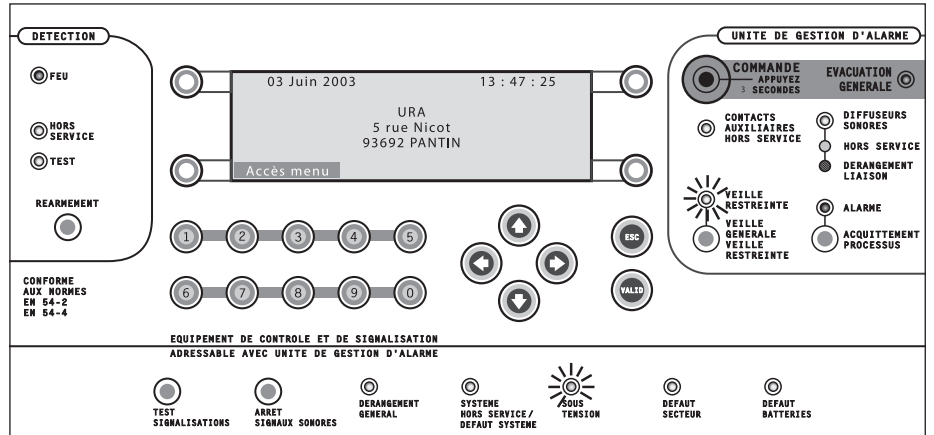
Comprendre le changement d'état entre VEILLE GENERALE et VEILLE RESTREINTE

Tapez le code d'accès niveau 2 (3112 par défaut) puis appuyez sur la touche "VALID".

Dans les 5 secondes qui suivent : appuyez sur la touche "VEILLE GENERALE - VEILLE RESTREINTE".

Chaque appui sur cette touche change le type de veille. Le voyant jaune "VEILLE RESTREINTE" est :

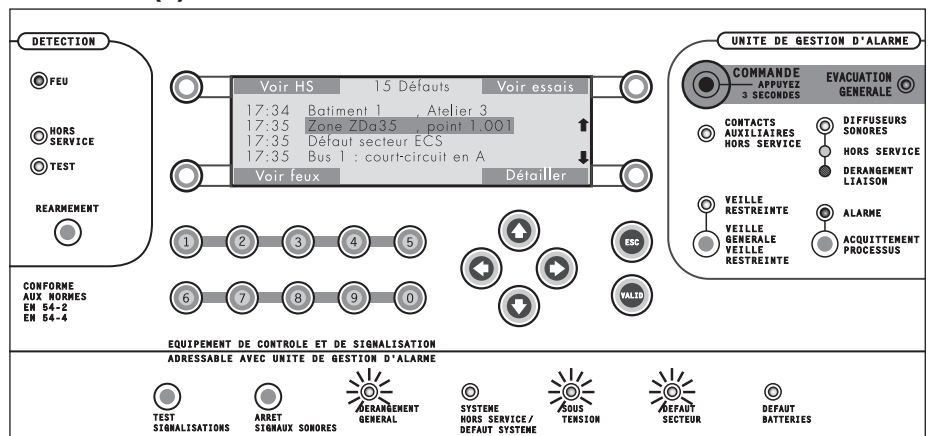
- éteint en veille générale,
- allumé en veille restreinte (pas de processus automatique d'alarme générale).



Visualiser l'ECS en présence de «défaut(s)» et intervenir

- Le buzzer sonne en continu.
- Le voyant jaune "DERANGEMENT GENERAL" est allumé.
- Les défauts sont affichés à l'écran.

Prévenez le responsable sécurité de l'établissement afin de faire remédier au problème dans les plus brefs délais.



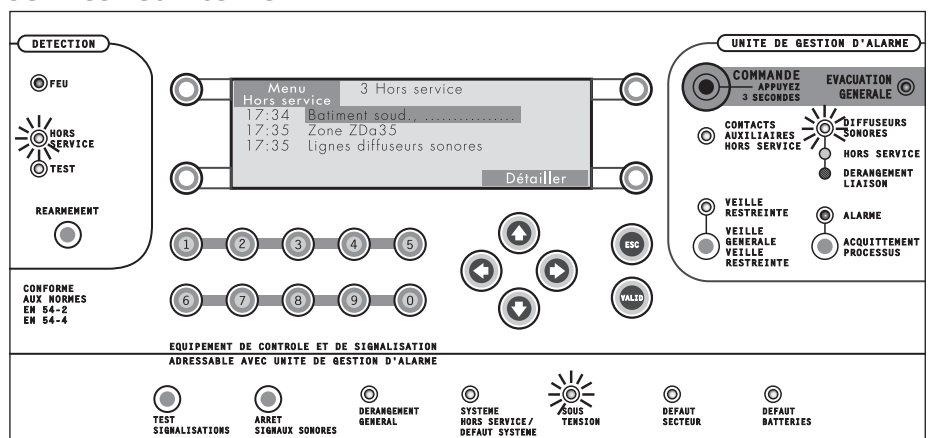
Visualiser l'ECS en état «hors service» et intervenir

Suite à une mise hors service :

- Le voyant jaune "HORS SERVICE" est allumé.
- Les éléments hors service sont affichés à l'écran.

Pour mettre en/hors service des points de zone de détection :

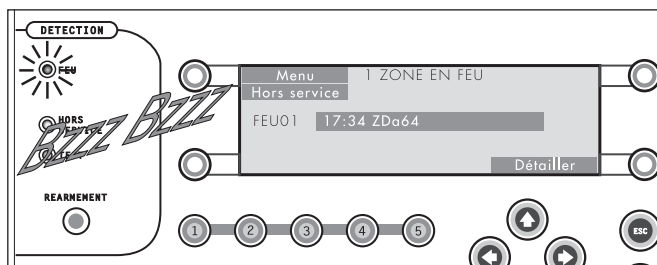
- 1- Sélectionnez en niveau 2 la touche "Mise en/hors service"
- 2- Sélectionnez l'élément à mettre en hors service



Visualiser l'ECS en état de «feu» et intervenir

Visualiser l'ECS quand une alarme a été déclenchée et intervenir

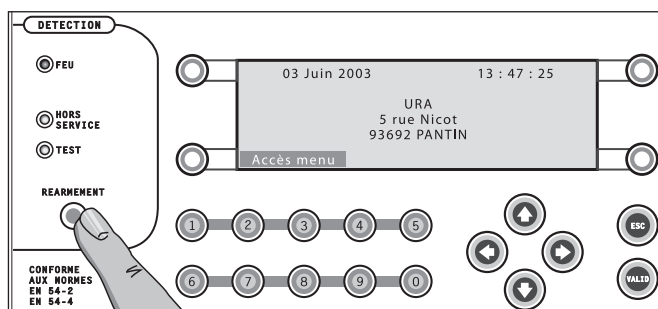
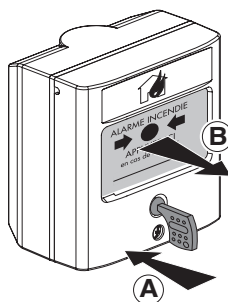
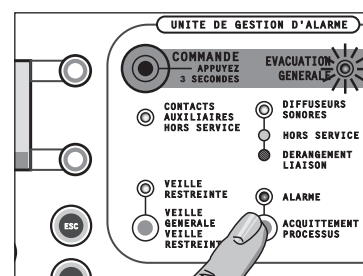
Déclenchement par un appui sur un déclencheur manuel (bris de glace ou coffret à membrane) ou par un détecteur automatique.



Le voyant rouge "FEU" de la partie "Détection" de l'ECS adressable s'allume en fixe et l'afficheur indique la zone en feu.

Seul l'ECS adressable émet un signal sonore (voyant "EVACUATION GENERALE" éteint, sinon voir ci-dessous).

- 1 - L'alarme restreinte est lancée pendant un temps pré-réglé de 5 minutes maximum
- 2 - Repérez le ou les numéro(s) de(s) zone(s) en feu (sur l'afficheur de l'ECS adressable et en page 1 de la notice exploitant)
- 3 - Prévenez le responsable sécurité de l'établissement et vérifiez l'origine de l'alarme pendant la durée de l'alarme restreinte
- 4 - S'il s'agit d'une fausse alarme, acquittez le processus d'alarme :
 - a- Composez le code d'accès de niveau 2 (3112 par défaut),
 - b- Appuyez sur la touche "VALID"
 - c- Dans les 5 secondes qui suivent appuyez sur la touche «ACQUITTEMENT PROCESSUS».
 L'alarme générale ne sera pas déclenchée.



d- Le cas échéant, remédiez à l'incident en procédant au réarmement des déclencheurs manuels.

- e- Réarmez l'ECS adressable :
 - e1- Composez le code d'accès de niveau 2 (3112 par défaut)
 - e2- Appuyez sur la touche "VALID"
 - e3- Dans les 5 secondes qui suivent appuyez sur la touche "REARMEMENT".

Le voyant rouge "FEU" de la partie "Détection" de l'ECS adressable s'éteint.

- 5 - S'il s'agit d'un incendie,
 - Faites prévenir les secours
 - Evacuez l'établissement

A la fin de la temporisation de l'alarme restreinte et en l'absence d'acquiescement du processus, l'alarme générale est diffusée. Référez-vous à la page suivante.

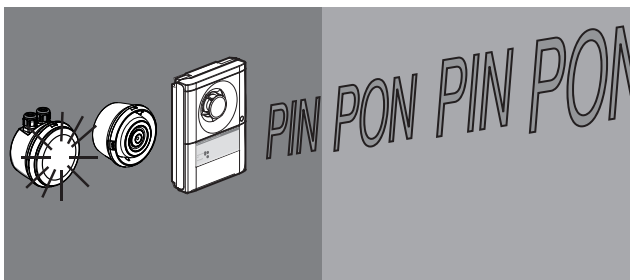
Connaître le principe de fonctionnement (suite)

Visualiser l'ECS en état de «feu» (suite)

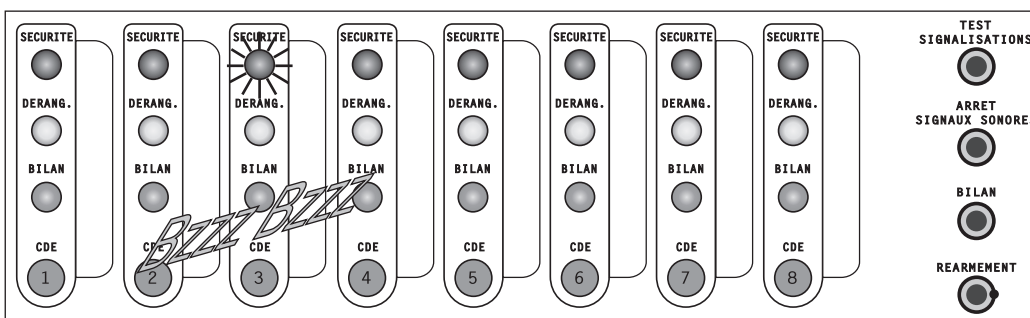
Visualiser l'ECS quand une alarme feu a été déclenchée et intervenir

- Le voyant rouge "FEU" de la partie "Détection" de l'ECS adressable s'allume en fixe
- L'ECS adressable émet un signal sonore
- Le voyant rouge "EVACUATION GENERALE" est allumé

- 1 - L'ECS est en alarme générale, les diffuseurs sonores émettent le signal normalisé d'évacuation pendant 5 minutes et les diffuseurs lumineux sont activés



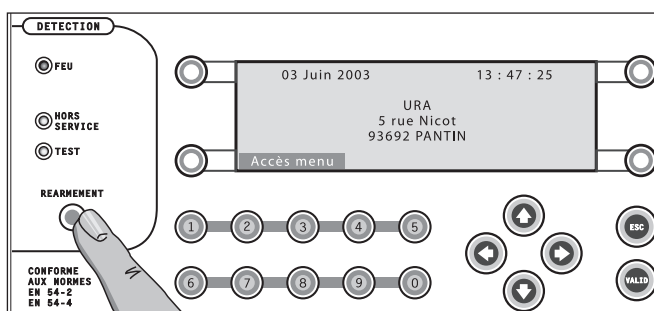
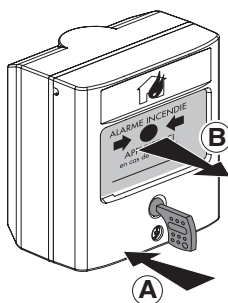
- 2 - En cas d'utilisation d'un (ou de deux) CMSI externe(s), les zones de mise en sécurité programmées sont activées automatiquement. Si vous souhaitez activer d'autres zones de mise en sécurité, appuyez sur les touches "CDE" correspondantes.



- 3 - Repérez le ou les numéro(s) de(s) zone(s) en feu sur l'afficheur de l'ECS adressable

- 4 - Prévenez le responsable sécurité de l'établissement ainsi que les secours
Faites **évacuer l'établissement**

- 5 - Réarmez l'ECS adressable une fois l'incident terminé :



- a- Le cas échéant, remédiez à l'incident : réarmez les déclencheurs manuels

- b- Réarmez l'ECS adressable :

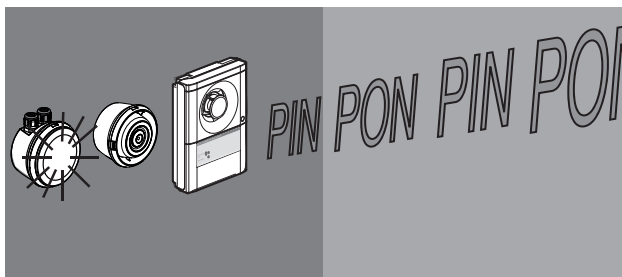
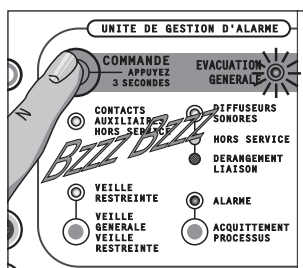
b1- Composez le code d'accès de niveau 2 (3112 par défaut)

b2- Appuyez sur la touche "VALID"

b3- Dans les 5 secondes qui suivent appuyez sur la touche "REARMEMENT"
Le voyant rouge "FEU" de la partie "Détection" de l'ECS adressable s'éteint.

Procéder manuellement à un déclenchement d'alarme générale et de mise en sécurité

- Commande manuelle de diffusion de l'alarme générale

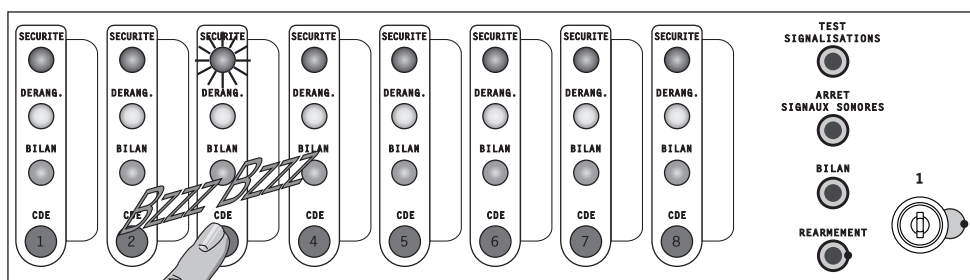


En cas d'incident grave, appuyez dans les plus brefs délais sur la touche "EVACUATION GENERALE" pendant 3 secondes.

L'ensemble des diffuseurs sonores et/ou lumineux va fonctionner pendant 5 minutes, invitant le public à évacuer les lieux.

Le buzzer de l'ECS adressable sonne en discontinu.

- Commande manuelle des DAS sur le CMSI externe associé à l'ECS adressable



Appuyez sur le bouton "COMMANDE" de la ligne DAS que vous voulez déclencher (de 1 à 8).

- Si la ligne est équipée de FC (fin de course), le voyant rouge SECURITE associé clignote tant que le DAS n'est pas en position SECURITE.

Le voyant rouge SECURITE s'allume dès que le DAS passe en sécurité.

- Si la ligne n'est pas équipée de FC, le voyant rouge SECURITE associé s'allume jusqu'au réarmement.
- Le buzzer du CMSI sonne en discontinu jusqu'à l'appui sur la touche "ARRET SIGNAUX SONORES".

Maintenir l'installation

ECS ADR 512 / 256 / 128 - Réf. : 310 000 / 010 / 020

Reportez-vous à la norme NF S 61-933

Effectuer les opérations de vérifications périodiques

Ces opérations ont pour objet de s'assurer du bon état de fonctionnement de l'installation.

En cas de raccordement d'un CMSI, faites réaliser ses opérations de vérifications périodiques indiquées dans son manuel installateur.

Faites-les réaliser obligatoirement, avec les périodicités minimales suivantes :

- Périodicité quotidienne :
 - Testez les signalisations sonores et visuelles de l'ECS (par appui sur la touche TEST SIGNALISATIONS)
 - Vérifiez l'intégrité des dispositifs de verrouillage des issues de secours
- Périodicité mensuelle :
 - Réalisez un essai fonctionnel des dispositifs de déverrouillage des issues de secours
- Périodicité trimestrielle :
 - Réalisez un essai des DAS
 - Réalisez un essai des asservissements tels que : mise en éclairage, non arrêt des ascenseurs, ..., à partir d'un point de détection
- Périodicité semestrielle :
 - Réalisez un essai des portes à fermeture automatique, exutoires, ouvrants
- Périodicité annuelle :
 - Réalisez un essai fonctionnel de chaque détecteur automatique et déclencheur manuel
Référez-vous à la page suivante.
 - Réalisez un essai des clapets et des volets
 - Réalisez un essai des dispositifs de commande
 - Réalisez un examen visuel direct de chaque DAS (tous types confondus)
 - Réalisez un essai de fonctionnement de l'équipement d'alarme

Effectuer les opérations de maintenance

- Afin de maintenir l'installation en bon état de fonctionnement, cet entretien obligatoire doit être assuré :

- Soit par un technicien qualifié attaché à l'établissement
- Soit par un professionnel qualifié
- Pour toute intervention sur l'ECS consultez la page suivante
- Procédez au changement des batteries à l'issue d'une période de 4 ans
- Remplacez les batteries par des batteries de même type homologuées par Ura

Batterie 12V 1,2 Ah 386 004

Batterie 12V 12 Ah 386 005

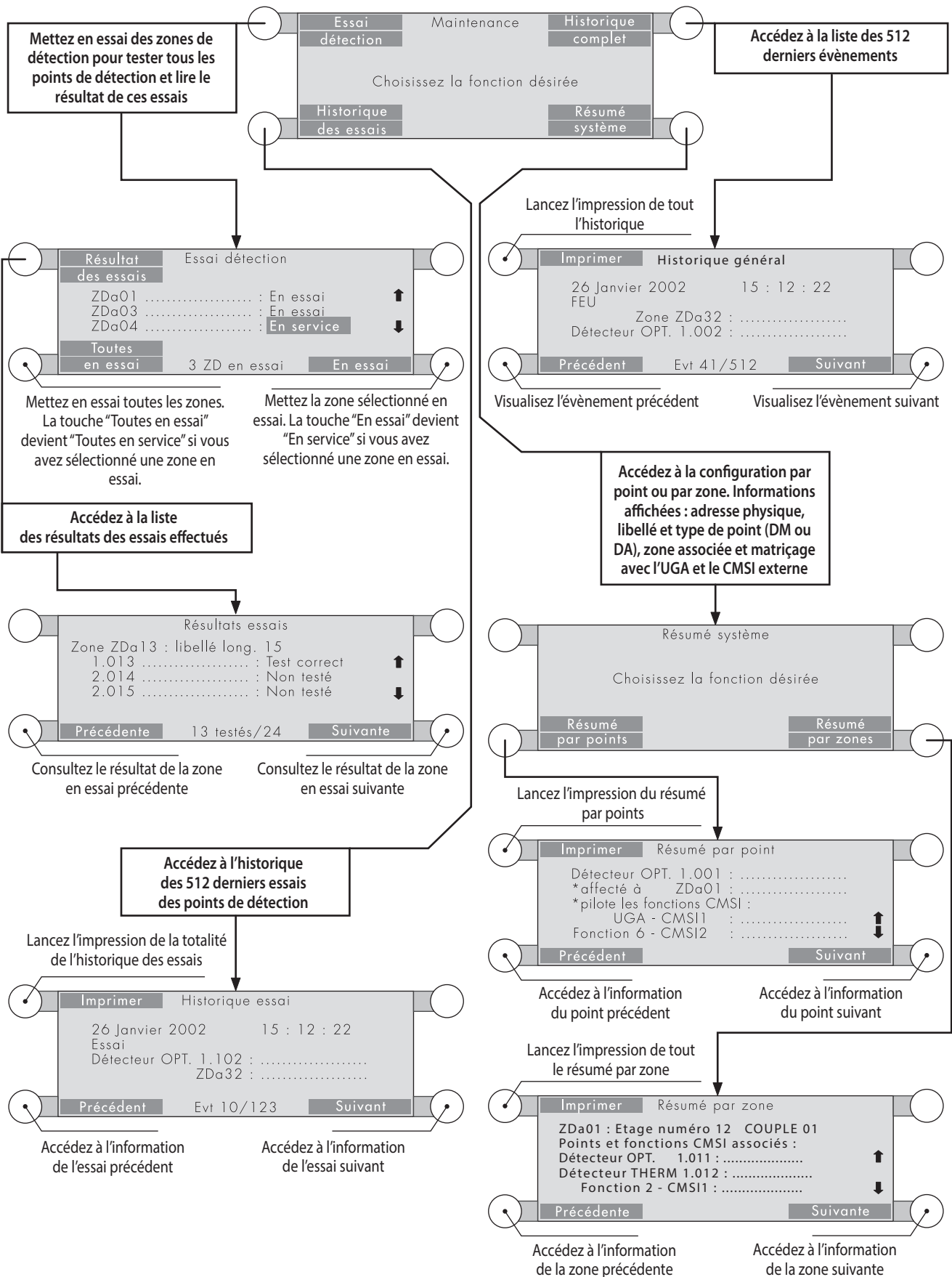
- Si vous utilisez des batteries non homologuées par Ura la garantie de l'ECS adressable sera annulée
- Mettez au rebut les batteries usagées conformément aux instructions de recyclage en vigueur

Signer un contrat d'entretien de l'installation

Toute installation de détection doit faire l'objet d'un contrat d'entretien par un installateur qualifié (article MS 58 § 3 du règlement de sécurité contre l'incendie dans les Etablissements Recevant du Public).



Intervenir en mode maintenance



Consulter les informations de certification


Organisme certificateur :


AFNOR Certification - 11 rue Francis de Pressensé - 93571 La Plaine Saint Denis Cedex


Tél.: +33(0)1 41 62 90 00 Fax.: +33(0) 1 49 17 90 00

certification@afnor.org

www.marque-nf.com www.afnor.org

 0333
Legrand 128, avenue de Lattre de Tassigny 87045 Limoges Cedex 10 0333-CPD-075279
EN 54-2 : 1997 + A1 : 2006 Equipement de contrôle et de signalisation pour les systèmes de détection et d'alarme incendie pour les bâtiments Options prévues: <ul style="list-style-type: none"> • Débranchement de points • Perte totale d'alimentation • Condition essai • Hors service des points adressés EN 54-4 : 1997 + A1 : 2002 + A2 : 2006 Equipement d'alimentation électrique des systèmes de détection et d'alarme incendie destinés aux bâtiments
ECS ADR (310 000)

 0333
Legrand 128, avenue de Lattre de Tassigny 87045 Limoges Cedex 11 0333-CPD-075384
EN 54-2 : 1997 + A1 : 2006 Equipement de contrôle et de signalisation pour les systèmes de détection et d'alarme incendie pour les bâtiments Options prévues: <ul style="list-style-type: none"> • Débranchement de points • Perte totale d'alimentation • Condition essai • Hors service des points adressés EN 54-4 : 1997 + A1 : 2002 + A2 : 2006 Equipement d'alimentation électrique des systèmes de détection et d'alarme incendie destinés aux bâtiments
ECS ADR 256 (310 010)

 0333
Legrand 128, avenue de Lattre de Tassigny 87045 Limoges Cedex 11 0333-CPD-075385
EN 54-2 : 1997 + A1 : 2006 Equipement de contrôle et de signalisation pour les systèmes de détection et d'alarme incendie pour les bâtiments Options prévues: <ul style="list-style-type: none"> • Débranchement de points • Perte totale d'alimentation • Condition essai • Hors service des points adressés EN 54-4 : 1997 + A1 : 2002 + A2 : 2006 Equipement d'alimentation électrique des systèmes de détection et d'alarme incendie destinés aux bâtiments
ECS ADR 128 (310 020)

Consulter les caractéristiques techniques

- Les ECS adressables sont conformes aux normes EN 54-2, EN 54-4 et NF S 61-936.
- Température d'utilisation : -10°C à +55°C
- IP 30 IK 05
- Poids avec batteries : 8,3 kg
- Dimensions : 452 x 248 x 129 mm
- Tension d'alimentation : 230 V +10 % -15 %, 50/60Hz
- Batteries :
 - 1 batterie Pb 12 V 12 Ah
 - 1 batterie Pb 12 V 1,2 Ah
- Temps de recharge des batteries : 72 heures
- Autonomie SDI : 12 h de veille +10 minutes d'alarme feu
- Autonomie UGA : 12 h de veille et 5 minutes en alarme générale
- Résistance interne des batteries : de 0,25 Ω à 0,50 Ω
- Capacité d'adressage :
 - 504 points pour l'ECS réf. 310 000
 - 256 points pour l'ECS réf. 310 010
 - 128 points pour l'ECS réf. 310 020
- 99 zones de détection
- Nombre maximum de points adressable par bus de détection : 126 :
déclencheurs manuels adressables, détecteurs automatiques adressables et organes intermédiaires
- 2 organes intermédiaires max. par bus de détection
- 1 isolateur tous les 32 points max. et 16 isolateurs max. par bus de détection
- 25 DA ou 32 DM conventionnels max. par ligne secondaire (ligne partant d'un organe intermédiaire)
- UGA : 2 sorties de diffuseurs sonores et/ou lumineux, avec 32 diffuseurs maximum par ligne
Puissance disponible sur l'ensemble de ces 2 sorties :
 - 24 V / 1,2 A en cas d'utilisation de l'alimentation interne
 - 24 V / 2 x 1,2 A en cas d'utilisation de l'alimentation externe
- 1 contact auxiliaire : RCT pouvoir de coupure 48 V / 1 A, 24 V / 2 A sur charge résistive uniquement
Possibilité de raccorder au maximum 16 BAAS du type Sa SaMe avec ou sans flash
- 1 contact UGA paramétrable: pouvoir de coupure 48 V / 1 A , 24 V / 2 A sur charge résistive uniquement
- Nombre max. de tableaux répéteurs de confort et/ou d'exploitation :
 - 5 en alimentation interne
 - 15 en alimentation externe
- Indicateurs d'action : raccordement possible sur les détecteurs

-
- Sortie liaison série RS 485 vers le(s) CMSI externe(s)
 - Relais : - 1 contact FEU : RCT pouvoir de coupure 48 V / 1 A ou 24 V / 2 A sur charge résistive uniquement
- 1 contact défaut général : RCT pouvoir de coupure 48 V / 1 A, 24 V / 2 A sur charge résistive uniquement
 - Sorties 24 V utilisateur (réservées à des applications spécifiques, ex : détecteur linéaire) :
 - 1 sortie 24 V "permanent"
 - 2 sorties 24 V configurables ("permanent" ou "réarmable")Tension : min. 26,5 V, max. 28,5 V
Courant max. sur chaque sortie : 200 mA
Courant max. sur l'ensemble des 3 sorties : 200 mA
 - Résistances de fin de ligne :
 - Détecteurs automatiques conventionnels : 3,3 kOhms
 - Déclencheurs manuels conventionnels : 3,3 kOhms
 - Diffuseurs sonores : 3,3 kOhms
 - 6 sorties relais configurables :
 - 2 sorties sur relais CRT
 - 4 sorties sur relais NO ou NF
 - Pouvoir de coupure 48 V / 1 A, 24 V / 2 A sur charge résistive uniquement
 - Sortie port série RS 232 pour PC
 - Sortie imprimante : port parallèle CENTRONICS
 - Courant de sortie de l'ECS :

I_{\min} : 280 mA	I_{\max} A : 860 mA
	I_{\max} B: 2060 mA

Consulter la liste des références Ura

Equipement de contrôle et de signalisation	ECS ADR		310 000
	ECS ADR 256		310 010
	ECS ADR 128		310 020
DéTECTEURS automatiques adressables et accessoires	Détecteur optique de fumée adressable		956 950
	Détecteur thermostatique adressable		956 952
	Détecteur thermovélocimétrique adressable		330 101
	Socle pour détecteur adressable, sans isolateur		956 954
	Socle pour détecteur adressable, avec isolateur		956 955
Déclencheurs manuels adressables	Déclencheur manuel adressable, saillie, avec possibilité d'encastrement, à membrane déformable		340 000
	Déclencheur manuel adressable, saillie, à membrane déformable, étanche IP 66		956 959
Isolateur de court-circuit	Isolateur de court-circuit livré avec son socle		956 956
Organe intermédiaire	Organe intermédiaire		310 030
DéTECTEURS automatiques conventionnels et accessoire	Détecteur optique de fumée		956 683
	Détecteur thermovélocimétrique		956 684
	Détecteur thermovélocimétrique		956 686
	Détecteur thermovélocimétrique		956 687
	Détecteur linéaire de fumée		330 107
	Détecteur linéaire de fumée auto réalignable		330 108
	Détecteur de flamme		330 106
	Détecteur de fumée par aspiration		330 110
	Socle pour détecteur conventionnel		956 689
	Indicateurs d'actions	Indicateur d'action pour détecteurs conventionnels ou pour détecteurs adressables	
Indicateur d'action à encastrer			387 000
Indication d'action IP 55			957 230
Déclencheurs manuels conventionnels	Bris de glace saillie		340 100
	Bris de glace étanche		954 307
	A membrane déformable type A 1 contact		357 277
	A membrane déformable type A 2 contacts		357 278
Tableaux répéteurs	Tableau répéteur de confort		310 170
	Tableau répéteur de confort		317 000
	Tableau répéteur d'exploitation		310 052
Diffuseurs sonores et/ou lumineux et BAAS	Diffuseur sonore Classe A / AGS		367 213
	Diffuseur sonore et lumineux, Classe B, étanche, montage en saillie		367 220
	Diffuseur sonore, Classe B, encastré		367 210
	Diffuseur sonore et lumineux, Classe B, encastré		367 211
	Diffuseur sonore Classe B (DS24), montage en saillie		957 220
	Diffuseur sonore et lumineux, Classe B, étanche, montage en saillie		957 240
	Diffuseur lumineux rouge 2 cd		367 300
	Diffuseur lumineux rouge 8 cd		367 301
	Diffuseur lumineux rouge 6 cd IP55		367 302
	Diffuseur lumineux rouge 2-10 cd IP55		367 303
	DSAF/DVAF		367 305
	Socle IP65 pour DSAF/DVAF réf. 367 305		367 306
	Diffuseur lumineux blanc 2 cd		367 422
	Avertisseur lumineux blanc 15 cd		367 423
	Avertisseur lumineux blanc 10 cd IP55		367 424
	Diffuseur sonore AGS		350 010
	Diffuseur sonore Classe C (industrie)		350 020
	Diffuseur sonore étanche IP 65		955 694
	Diffuseur lumineux rouge		350 012
	Bloc Autonome d'Alarme Sonore Lumineux Sa-Me		343 101
Bloc Autonome d'Alarme Sonore Lumineux Sa Classe C		343 102	
Bloc Autonome d'Alarme Lumineux Sa		343 103	
Bloc Autonome d'Alarme Sonore Sa		343 104	
Bloc Autonome d'Alarme Sonore Lumineux Sa		343 105	
Système de sonorisation de sécurité	Tout système conforme à la norme NF EN 60-849		
AES	Toute AES 24 V conforme à la norme NF S 61-940 ou NF EN 12101-10	AES 24 V 2 A	324 100
		AES 24 V 4 A	324 101
		AES 24 V 5 A	324 102
EAE / EAES	Alimentation 24 V 2 A		324 100
	Alimentation 24 V 4 A		324 101
	Alimentation 24 V 5 A		324 102
Batteries	Batterie Plomb 12 V 1,2 AH		386 004
	Batterie Plomb 12 V 12 AH		386 005

Consulter le lexique

AES

Alimentation Electrique de Sécurité

BAAS

Bloc Autonome d'Alarme Sonore

BAASL

Bloc Autonome d'Alarme Sonore et Lumineux

CMSI

Centralisateur de Mise en Sécurité incendie : Dispositif qui, à partir d'informations ou d'ordres de commande manuelle, émet des ordres électriques de commande des matériels assurant les fonctions nécessaires à la mise en sécurité d'un bâtiment ou d'un établissement en cas d'incendie.

DA

Détecteur Automatique

DAS

Dispositif Actionné de Sécurité : Dispositif commandé qui, par changement d'état, participe directement et localement à la mise en sécurité d'un bâtiment ou d'un établissement.

DM

Déclencheur Manuel

DL

Diffuseur Lumineux

DS

Diffuseur Sonore

DSAF

Dispositif Sonore d'Alarme Feu

DVAF

Dispositif Visuel d'Alarme Feu

EAE

Equipement d'Alimentation en Energie

EAES

Equipement d'Alimentation en Energie de Sécurité

ECS

Equipement de Contrôle et de Signalisation : Organe chargé d'alimenter les détecteurs, de fournir des signalisations sonores et lumineuses indiquant l'état de fonctionnement des détecteurs, et de décèler et localiser les incidents pouvant nuire au bon fonctionnement du système.

OI

Organe intermédiaire

SDI

Système de Détection Incendie : Ensemble des appareils nécessaires à la détection automatique d'incendie et comprenant obligatoirement :

- Les détecteurs
- L'équipement de contrôle et de signalisation
- Les déclencheurs manuels
- Les organes intermédiaires pouvant être placés entre les détecteurs et l'équipement de contrôle et de signalisation

SSI

Système de Sécurité Incendie : ensemble des matériels qui servent à collecter toutes les informations ou ordres liés à la seule sécurité incendie, à les traiter et à effectuer les fonctions nécessaires à la mise en sécurité d'un bâtiment ou d'un établissement.

Un SSI peut être composé de deux sous-systèmes principaux : un SDI (système de détection incendie) et un SMSI (système de mise en sécurité incendie).

UGA

Unité de Gestion d'Alarme

ZA

Zone de diffusion d'Alarme : Zone géographique dans laquelle le signal d'alarme générale est audible pour donner l'ordre d'évacuation.

Consigne de sécurité

L'installation des systèmes de détection doit être réalisée conformément aux règles d'installation par des entreprises spécialisées et dûment qualifiées.

Une installation incorrecte et/ou une utilisation incorrecte peuvent entraîner des risques de choc électrique ou d'incendie.

Avant d'effectuer l'installation, lire la notice, tenir compte du lieu de montage spécifique au produit.

Ne pas ouvrir, démonter, altérer, ou modifier l'appareil sauf mention particulière indiquée dans la notice.

Tous les produits Ura doivent exclusivement être ouverts et réparés par du personnel formé et habilité par Ura.

Toute ouverture ou réparation non autorisée annule l'intégralité des responsabilités, droits à remplacement et garanties.

Utiliser exclusivement les accessoires de la marque Ura.

Organisme certificateur :

AFNOR Certification - 11 rue Francis de Pressensé - 93571 La Plaine Saint Denis Cedex

Tél.: +33(0)1 41 62 90 00 Fax.: +33(0) 1 49 17 90 00

certification@afnor.org

www.marque-nf.com

www.afnor.org

ATTENTION : CONTRAT D'ENTRETIEN

Toute installation de détection doit faire l'objet d'un contrat d'entretien par un installateur qualifié (article MS 58 § 3 du règlement de sécurité contre l'incendie dans les ERP).

Pour vous permettre d'assurer cette prestation obligatoire dans les meilleures conditions, URA met à votre disposition l'ensemble complet des moyens qui vous seront nécessaires (y compris la formation technique de votre personnel).



service
Relations Pro

0810 00 89 89

Fax : 0810 110 110

du lundi au vendredi 8 h à 18 h

E-mail : accessible sur www.ura.fr

BP 30076

87002 LIMOGES CEDEX FRANCE

Une marque de 

LE03461AG