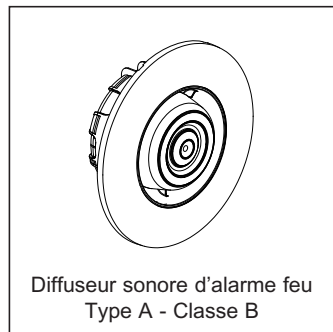


Diffuseur sonore d'alarme feu, Classe B

Réf. : 367 210 / 367 211



URA
5, rue Jean Nicot
F-93691 Pantin Cedex
www.ura.fr

- 10°C + 55°C	1,5 mm ²	187 mm	73 mm	95 mm	Ø 127 mm	350 g	U	

	U (V _~)	I (mA) ± 10%	IP	IK	SC		
367 210	12 / 24 / 48	7,5 / 8,5 / 13	21	07			
367 211	12 / 24 / 48	23 / 22 / 23	21	07	x	x	

90 dB/2 m (NF S 32-001)

	15°	45°	75°	105°	135°	165°
dBA/1m (12-48 V _~)	83	81	93	93	81	82

CE
0333

EN 54-3 : 2001
EN 54-3/A1 : 2002
EN 54-3/A2 : 2006
0333-CPD-075318
0333-CPD-075323
2009

Legrand
128, av. De-Lattre-de-Tassigny
87045 Limoges Cedex
www.legrand.fr

**Ex. de raccordement pour son d'alarme générale
NF S 32-001**

son continu optionnel

R = Résistance de fin de ligne
(voir manuel ECS ou CMSI)

Câble 1 paire de catégorie CR1 (NF C 32-070).
Se reporter au manuel matériel central sur lequel sont installés les diffuseurs sonores.

Caractéristiques des câbles vis à vis du feu :
se conformer aux réglementations et normes
nationales en vigueur.

⚠ Consignes de sécurité

L'installation des systèmes de détection doit être réalisée par des entreprises spécialisées et dûment qualifiées.
Une installation et une utilisation incorrectes peuvent entraîner des risques de choc électrique ou d'incendie.
Avant d'effectuer l'installation, lire la notice, tenir compte du lieu de montage spécifique au produit.
Tous les produits URA doivent exclusivement être ouverts et réparés par du personnel formé et habilité.
Toute ouverture ou réparation non autorisée annule l'intégralité des responsabilités, droits à remplacement et garanties.
Utiliser exclusivement les accessoires de la marque URA.

