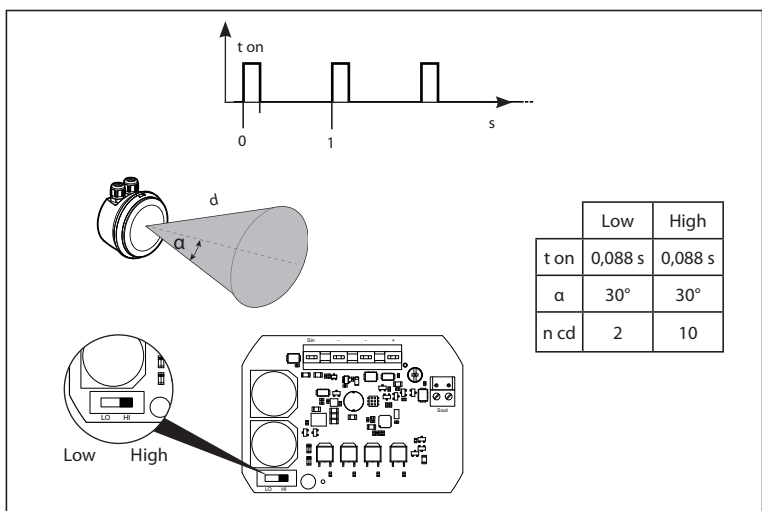
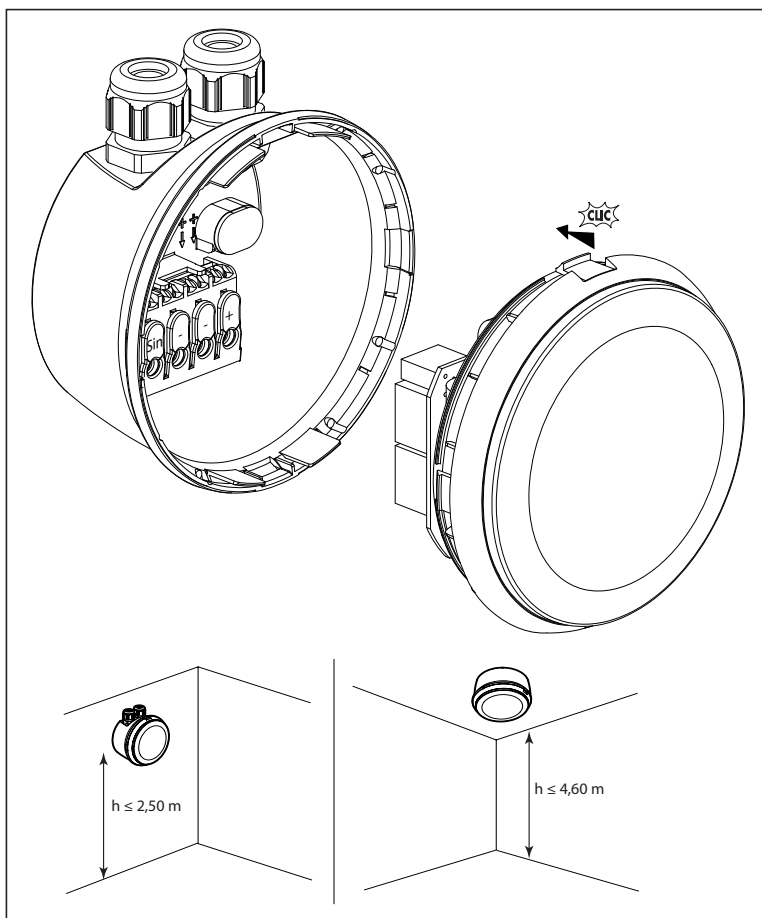


U (V <sub>~</sub> )	I max. - P		I en veille			Flash rouge 2 - 10 cd		
	Calibre Low	Calibre Hight						
9 - 58 12/24/48	12 V ≈ 14 mA 0,168 W 24 V ≈ 16 mA 0,384 W 48 V ≈ 18 mA 0,864 W	12 V ≈ 38 mA 0,456 W 24 V ≈ 40 mA 0,960 W 48 V ≈ 42 mA 2,016 W	0 mA	1,5 mm <sup>2</sup>				
IP	IK					Type	Catégorie	
IP 45	IK 07	- 10°C + 55°C	60 mm	122 mm	84 mm	300 g	A	O



**CE**  
**0333**

Legrand  
128, av. De-Lattre-de-Tassigny  
87045 Limoges Cedex

13  
0333-CPR-075455  
EN 54-23

Dispositifs d'alarme feu -  
Dispositif visuel d'alarme feu (DVAF)  
destinés à une utilisation à l'intérieur  
et à proximité des bâtiments

Durée de fonctionnement : Conforme

Dispositions pour les conducteurs externes : Conforme

Inflammabilité des matériaux : Conforme

Protection de l'enveloppe : Conforme

Accessibilité : Conforme

Moyens de calibrage (réglages d'usine) : Conforme

Réglages sur site du mode de fonctionnement : Conforme

Exigences pour les dispositifs utilisant un logiciel : Conforme

Volume de couverture : Conforme

Variation de la puissance lumineuse : Conforme

Intensité lumineuse minimale et maximale : Conforme

Couleur de la lumière : rouge

Effets temporels lumineux/fréquence du clignotement : Conforme / 1 Hz

Marquage et données techniques : Conforme

Synchronisation : Conforme

Durabilité : Conforme

Résistance à la température : Conforme

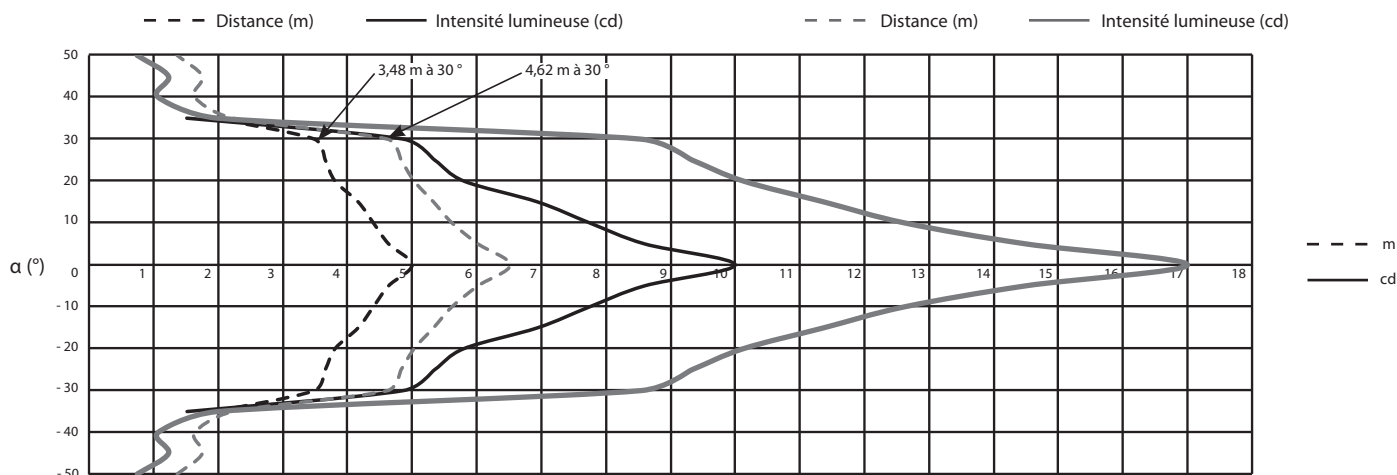
Résistance à l'humidité : Conforme

Résistance aux vibrations et aux chocs : Conforme

Résistance à la corrosion : Conforme

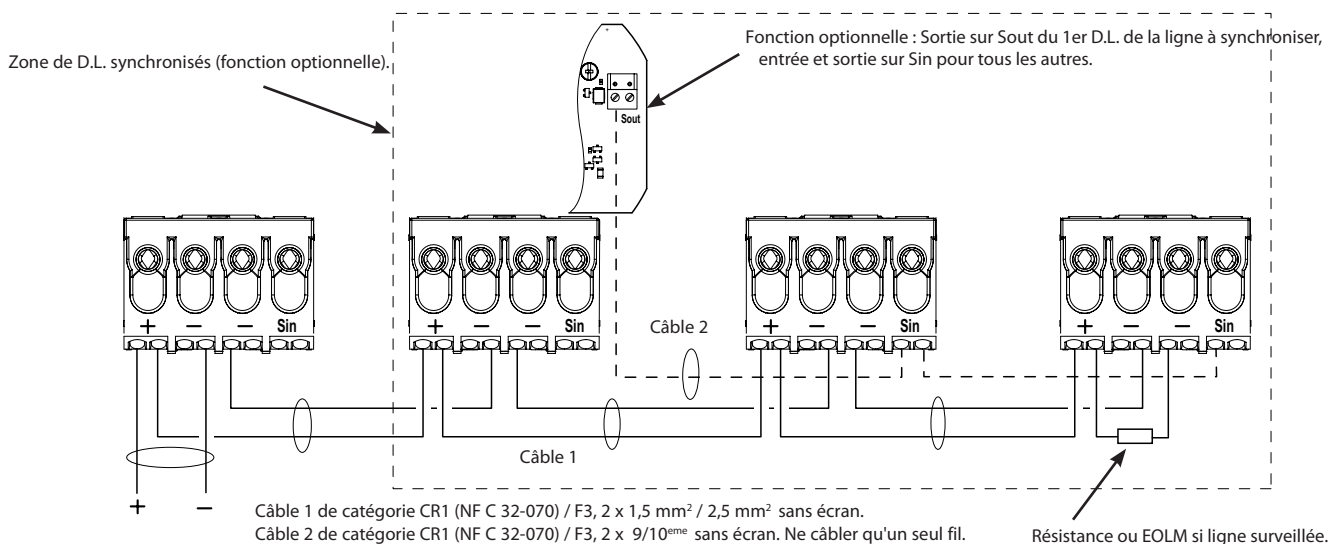
Stabilité électrique : Conforme

## Volume de couverture



## Raccordement

Câbler sur la sortie diffuseurs sonores de l'équipement d'alarme ou C.M.S.I.



Câble 1 de catégorie CR1 (NF C 32-070) / F3, 2 x 1,5 mm<sup>2</sup> / 2,5 mm<sup>2</sup> sans écran.  
 Câble 2 de catégorie CR1 (NF C 32-070) / F3, 2 x 9/10<sup>ème</sup> sans écran. Ne câbler qu'un seul fil.

Caractéristique des câbles vis à vis du feu : se conformer aux réglementations et normes nationales en vigueur.

### ⚠️ Consignes de sécurité

L'installation des systèmes de détection doit être réalisée conformément aux règles d'installation par des entreprises spécialisées et dûment qualifiées. Une installation et une utilisation incorrectes peuvent entraîner des risques de choc électrique ou d'incendie. Avant d'effectuer l'installation, lire la notice, tenir compte du lieu de montage spécifique au produit. Ne pas ouvrir, démonter, altérer, ou modifier l'appareil sauf mention particulière indiquée dans la notice. Tous les produits URA doivent exclusivement être ouverts et réparés par du personnel formé et habilité par URA. Toute ouverture ou réparation non autorisée annule l'intégralité des responsabilités, droits à remplacement et garanties. Utiliser exclusivement les accessoires de la marque URA.



5, rue Nicot - 93691 Pantin Cedex - Tél. : 01 48 10 56 00 - Fax : 01 48 10 56 01

DOC. N° LE04995AA

Les indications contenues dans le présent document étant susceptibles d'être modifiées sans préavis n'engagent URA qu'après confirmation.