

Uraproof
BAES permanent adressable
Réf. 117 439

1 Caractéristiques techniques

BAES	SATI / Adressable	Application	Flux lumineux	Autonomie	Consommation	Classe	Réf Batteries	IP / IK
	117 439	Ambiance et Evacuation	450 lm	1 h	3,2 W	II	111 904 + 111 905	IP66 / IK08

Nota : Les sources lumineuses utilisées dans ces blocs ne peuvent être remplacées.

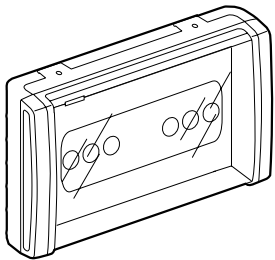
Certificat de conformité disponible sur demande auprès de la société URA, ou sur www.ura.fr



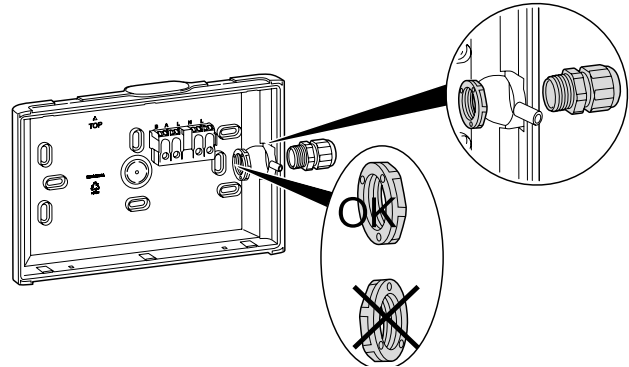
Respecter strictement les conditions d'installation et d'utilisation



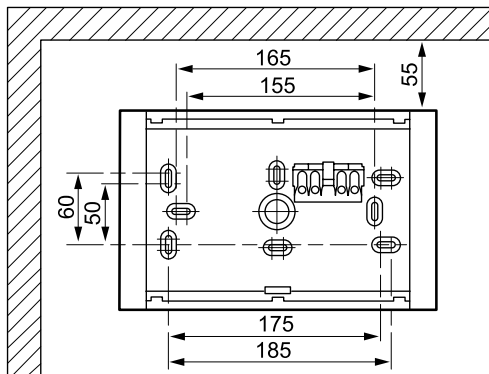
2 Présentation



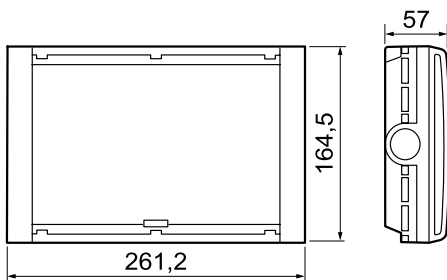
4 Passage de câbles et câblage



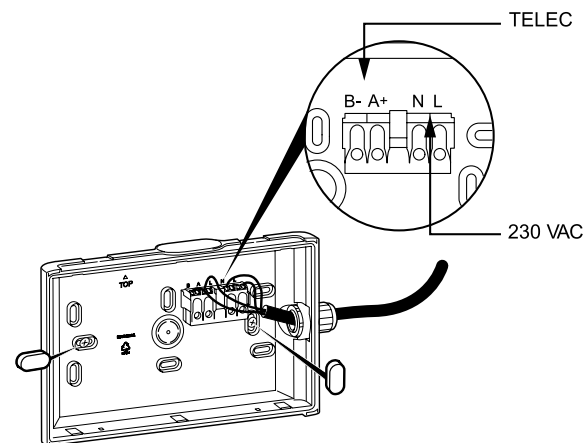
3 Installation et fixation



Fixer le bloc en utilisant 2 points de fixation (pré-perçés).
Livré avec bouchon d'étanchéité pour vis de fixation.



Ce BAES est adressable, une procédure d'adressage, d'installation et de mise en service est décrite au chapitre « installation » du manuel du guide technique pour **installation URAVISION**.



5 Mise sous tension / Etat de veille

- Vérifier que les LEDs blanches et le voyant SATI (vert) sont allumés.

Nota : Pendant les 28 premières heures de charge le voyant SATI (vert) est allumé clignotant.

6 Disparition secteur / Etat de secours

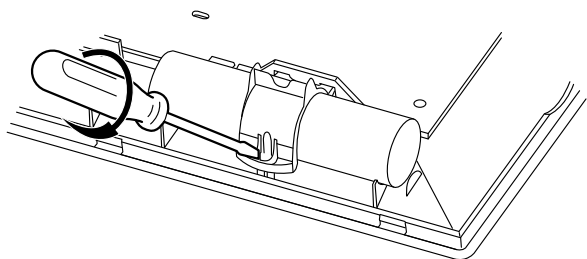
- Le voyant SATI (vert) est éteint et les LEDs blanches sont allumées en forte intensité.

7 Mise au repos

- Après interruption volontaire de l'éclairage normal, un appui sur la touche extinction de la télécommande met le bloc au repos, de manière à ne pas décharger la batterie.
- A la remise sous tension de l'éclairage normal, le bloc revient automatiquement en veille.

9 Remplacement des batteries

Enlever la batterie usagée (dévisser le collier)



Important environnement :

Les batteries doivent être recyclées. Réf. 111 904 = NiMh 6 V - 2,2 Ah, Réf. 111 905 = NiMh 1,2 V - 2,2 Ah.

10 Remplacement du produit

En cas de remplacement, il est impératif de changer l'ensemble des composants du produit (fond débrochable, réflecteur avec carte électronique + batterie, et verrine).

11 Risques photobiologiques



Il convient que le luminaire soit positionné de telle manière que le regard prolongé du luminaire à une distance inférieure à 0,53 m ne soit pas attendu.

12 Consignes de sécurité

- ⚠ Ce produit doit être installé conformément aux règles d'installation et de préférence par un électricien qualifié. Une installation et une utilisation incorrectes peuvent entraîner des risques de choc électrique ou d'incendie. Avant d'effectuer l'installation, lire la notice, tenir compte du lieu de montage spécifique au produit. Ne pas ouvrir, démonter, altérer ou modifier l'appareil sauf mention particulière indiquée dans la notice. Tous les produits URA doivent exclusivement être ouverts et réparés par du personnel formé et habilité par URA. Toute ouverture ou réparation non autorisée annule l'intégralité des responsabilités, droits à remplacement et garanties. Utiliser exclusivement les accessoires de la marque URA.



Ce symbole indique qu'en fin de vie, le produit doit être collecté séparément des autres déchets et remis à un centre de collecte agréé dans le respect des normes et dispositions légales en vigueur dans les pays de l'UE, pour prévenir les effets indésirables sur l'environnement et la santé des personnes. L'élimination abusive du produit est passible des sanctions prévues par la loi. Il est recommandé de s'assurer que dans le pays où le produit est utilisé, ce dernier est soumis aux réglementations WEEE/DEEE.

8 Maintenance

Le bloc surveille en permanence l'état de ses composants de sécurité de la fonction veille et effectue automatiquement les tests suivants :

- **Hebdomadaire :** passage en mode secours et test des sources lumineuses pendant 15 secondes.
- **Trimestriel :** passage en mode secours, test des sources lumineuses et de la durée d'autonomie de la batterie (1 heure).

Etat du bloc selon les LEDs de signalisation :

LED verte allumée fixe	LED verte clignotante	LED jaune allumée fixe et LED verte éteinte	LED jaune clignotante et LED verte éteinte
Bloc OK	Bloc en charge	Remplacer le bloc ou la batterie	Remplacer le bloc

Important : Les batteries doivent être remplacées lorsque le bloc autonome ne satisfait plus à sa durée assignée de fonctionnement.

Remplacer par une nouvelle batterie (revisser le collier)

