

Uraproof

BAES Réf. 117 418/419/428/429

BAES + BAEH Réf. 117 448


BAEH Réf. 117 438

BAES + DBR Réf. 117 457/459

LSC Evacuation Réf. 127 214/215

LSC Ambiance Réf. 127 224/225

1 Utilisation

Technologies 	IP/IK	Super SATI Connecté (*)	Adressable
BAES Evacuation	IP66/IK10	117 418	117 419
BAES Ambiance	IP66/IK08	117 428 (**)	117 429 (**)
BAES + DBR	IP66/IK10	117 457 (***)	117 459
BAES + BAEH	IP66/IK10		117 448
BAEH	IP66/IK10		117 438

Technologies	IP/IK	24/48 VDC	110/220 VDC et 230 VAC
LSC Evacuation	IP66/IK10	127 215 (**)	127 214 (**)
LSC Ambiance	IP66/IK08	127 225 (**)	127 224 (**)

(*) A associer impérativement à une télécommande Réf: 140 130 où 140 131 pour le fonctionnement en mode connecté

(**) Ces produits sont livrés sans étiquettes de signalisation

(***) Livré uniquement en version SATI

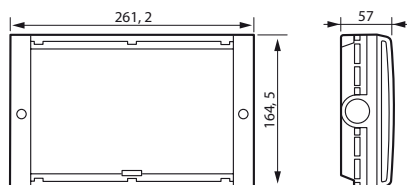
Certificat de conformité disponible sur demande auprès de la société URA, ou sur www.ura.fr



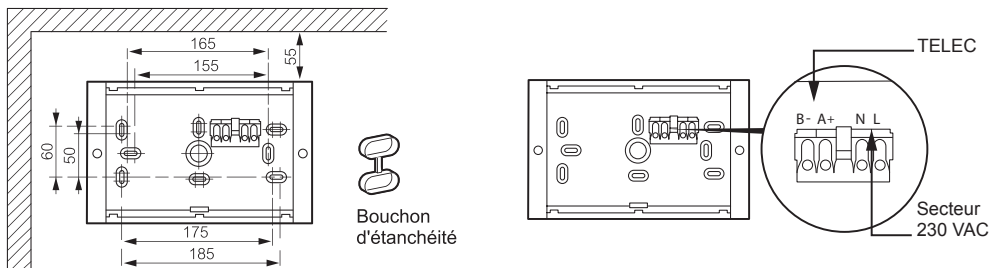
Respecter strictement les conditions d'installation et d'utilisation



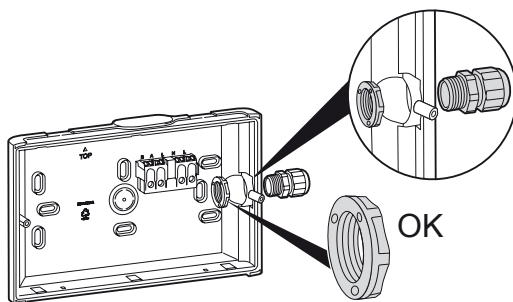
2 Côte d'englobement



3 Installation et raccordement



4 Passage de câbles



Nota : Avec les télécommandes 140 011, 140 012, 140 130 et 140 131 le respect de la polarité de la ligne de télécommande n'est pas nécessaire.

Le BAES + BAEH réf. 117 448 doit impérativement être raccordé à une télécommande réf. 140 012, 140 130 où 140 131. Pour les références 117 419/429/448/438 adressables, une procédure d'adressage, d'installation et de mise en service est décrite au chapitre «**Installation**» du guide technique pour une installation URAVISION.

5 Mise sous tension / Etat de veille

- Vérifier que les LEDs blanches et le voyant SATI (vert) sont allumés.

Nota : Pendant les 28 premières heures de charge le voyant SATI(vert) clignote.

6 Disparition secteur / Etat de secours

- Le voyant SATI (vert) est éteint et les LEDs blanches sont allumées en forte intensité. (Variation du flux lumineux pour les BAES + DBR)

7 Mise au repos

- Après interruption volontaire de l'éclairage normal, un appui sur la touche extinction de la télécommande met le bloc au repos, de manière à ne pas décharger la batterie.

- A la remise sous tension de l'éclairage normal, le bloc revient automatiquement en veille.

8 Maintenance

Le bloc surveille en permanence l'état de ses composants de sécurité et effectue automatiquement les tests suivants :

- **Hebdomadaire** : passage en mode secours et test des sources lumineuses pendant 15 secondes.
- **Trimestriel** : passage en mode secours, test des sources lumineuses et de la durée d'autonomie de la batterie (1h pour les BAES et 5h pour les BAEH).

En plus des LEDs de signalisation prévues par la norme SATI, les blocs réf. 117 418/428/438/448 sont équipés de LEDs oranges (positionnées à chaque extrémité des LEDs de secours). Elles indiquent que le bloc est en panne et qu'il n'assure plus sa fonction de sécurité. Elles restent allumées aussi longtemps que la panne n'a pas été réparée.

Signification du résultat des tests par les LEDs de signalisation :

LED verte allumée fixe	LED verte clignotante	LED jaune allumée fixe et LED verte éteinte	LED jaune clignotante et LED verte éteinte
Bloc OK	Bloc en charge	Remplacer la batterie	Remplacer le bloc

La source lumineuse de ce luminaire n'est pas remplaçable. Lorsque la source lumineuse atteint sa fin de vie, le luminaire entier doit être remplacé.

9 Remplacement des batteries

Remplacement de batteries :

Important : Les batteries doivent être remplacées lorsque le bloc autonome ne satisfait plus à sa durée assignée de fonctionnement.

 **Procéder à l'intervention qu'après interruption de l'alimentation électrique**

10 Consignes de sécurité



Ce produit doit être installé conformément aux règles d'installation et de préférence par un électricien qualifié. Une installation incorrecte et/ou une utilisation incorrecte peuvent entraîner des risques de choc électrique ou d'incendie. Avant d'effectuer l'installation, lire la notice, tenir compte du lieu de montage spécifique au produit.

Ne pas ouvrir, démonter, altérer ou modifier l'appareil sauf mention particulière indiquée dans la notice. Tous les produits **Ura** doivent exclusivement être ouverts et réparés par du personnel formé et habilité par **Ura**. Toute ouverture ou réparation non autorisée annule l'intégralité des responsabilités, droits à remplacement et garanties.

Utiliser exclusivement les accessoires de la marque **Ura**.

11 Environnement



Ce symbole indique qu'en fin de vie, le produit doit être collecté séparément des autres déchets et remis à un centre de collecte agréé dans le respect des normes et dispositions légales en vigueur dans les pays de l'UE, pour prévenir les effets indésirables sur l'environnement et la santé des personnes. L'élimination abusive du produit est passible des sanctions prévues par la loi. Il est recommandé de s'assurer que dans le pays où le produit est utilisé, ce dernier est soumis aux réglementations WEEE/DEEE

12 Caractéristiques

BAES

Réf.	Application	Flux lumineux - Autonomie	Consommation	Réf. Batterie
117 418	Evacuation	45 lm - 1 h	0,7 W	111 903 x 1
117 419				
117 457	Evacuation + DBR	45 lm - 1 h	0,7 W	
117 459				
117 428	Ambiance	400 lm - 1 h	0,9 W	111 907 x 1
117 429			1,1 W	111 904 x 1 + 111 905 x 1
117 448	Evacuation Habitation	45 lm - 1 h	0,7 W	111 903 x 2
		8 lm - 5 h		
117 438	Habitation	8 lm - 5 h	0,7 W	111 903 x 1

Batteries :

Réf. 111 903 = Ni Cd 2,4V - 1,5 Ah

Réf. 111 905 = Ni Mh 1,2V - 2,2 Ah

Réf. 111 904 = Ni Mh 6V - 2,2 Ah

Réf. 111 907 = Ni Mh 4,8V - 2,2 Ah

LSC

Réf.	Application	Tensions	Flux lumineux	Consommation
127 215	Evacuation	24/48 VDC	45 lm	2 W
127 214		110/220 VDC 230 VAC		2 W 1,8 W / 2,8 VA
127 225	Ambiance	24/48 VDC	400 lm	8,5 W
127 224		110/220 VDC 230 VAC		8,5 W 10,5 W / 20 VA

13 Risques photobiologiques



Pour les blocs et LSC d'Ambiance :

Il convient que le luminaire soit positionné de telle manière que le regard prolongé du luminaire à une distance inférieure à 0,53m ne soit pas attendu.