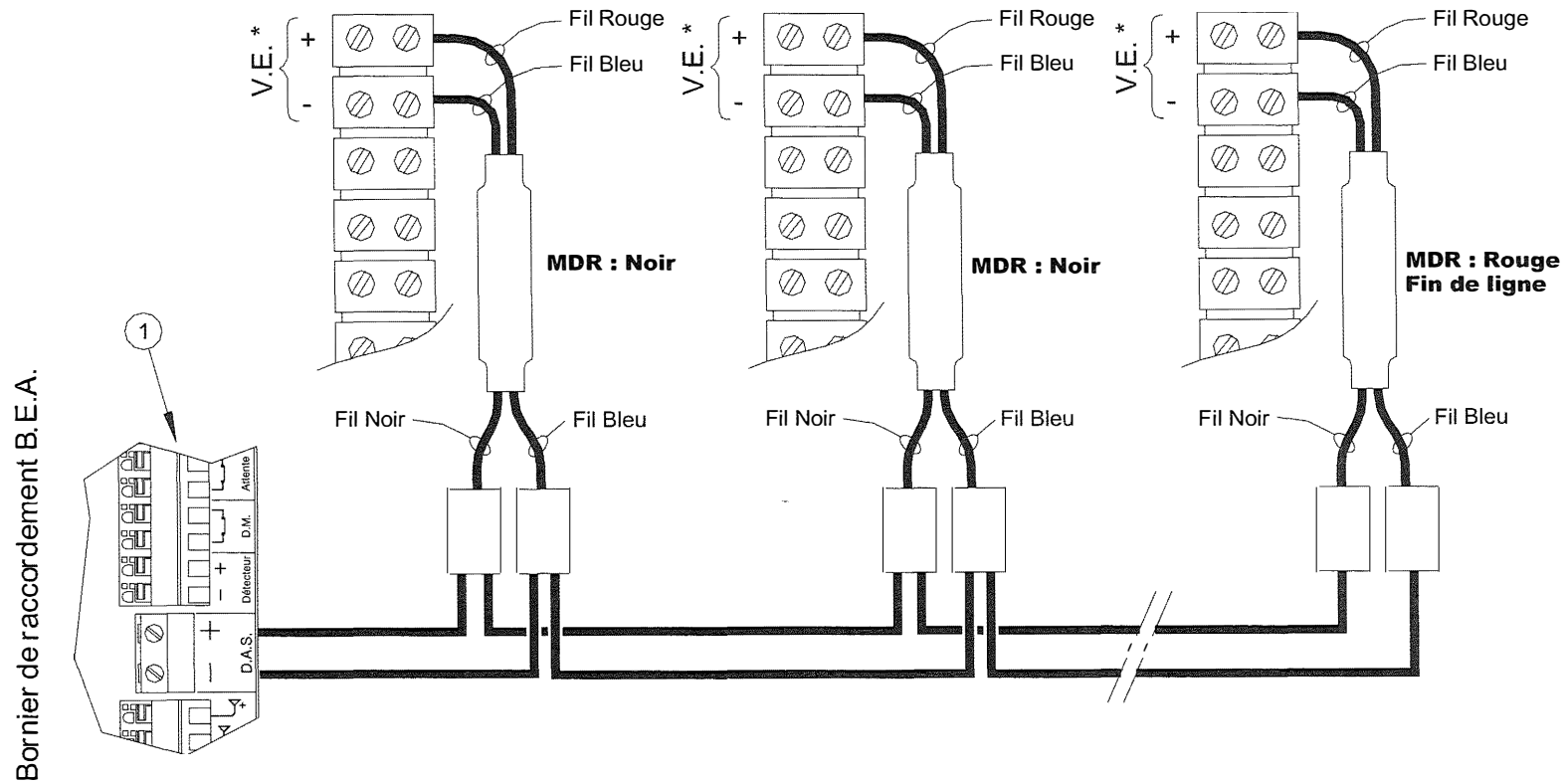


Raccordements de trappes de désenfumage sur module B.E.A. (via module M.D.R.)



* V.E. : Ventouse électromagnétique de la trappe de désenfumage

Note ① : La polarité indiquée correspond à l'état d'alarme du B.E.A.
 Puissance max. en sortie de B.E.A. = 10,5W
 (soit 3 ventouses électromagnétiques de 3,5W)

Câble à utiliser pour le raccordement des trappes de désenfumage	
Section	2 x 1,5mm ²
Type	C2 (non propagateur de flamme)

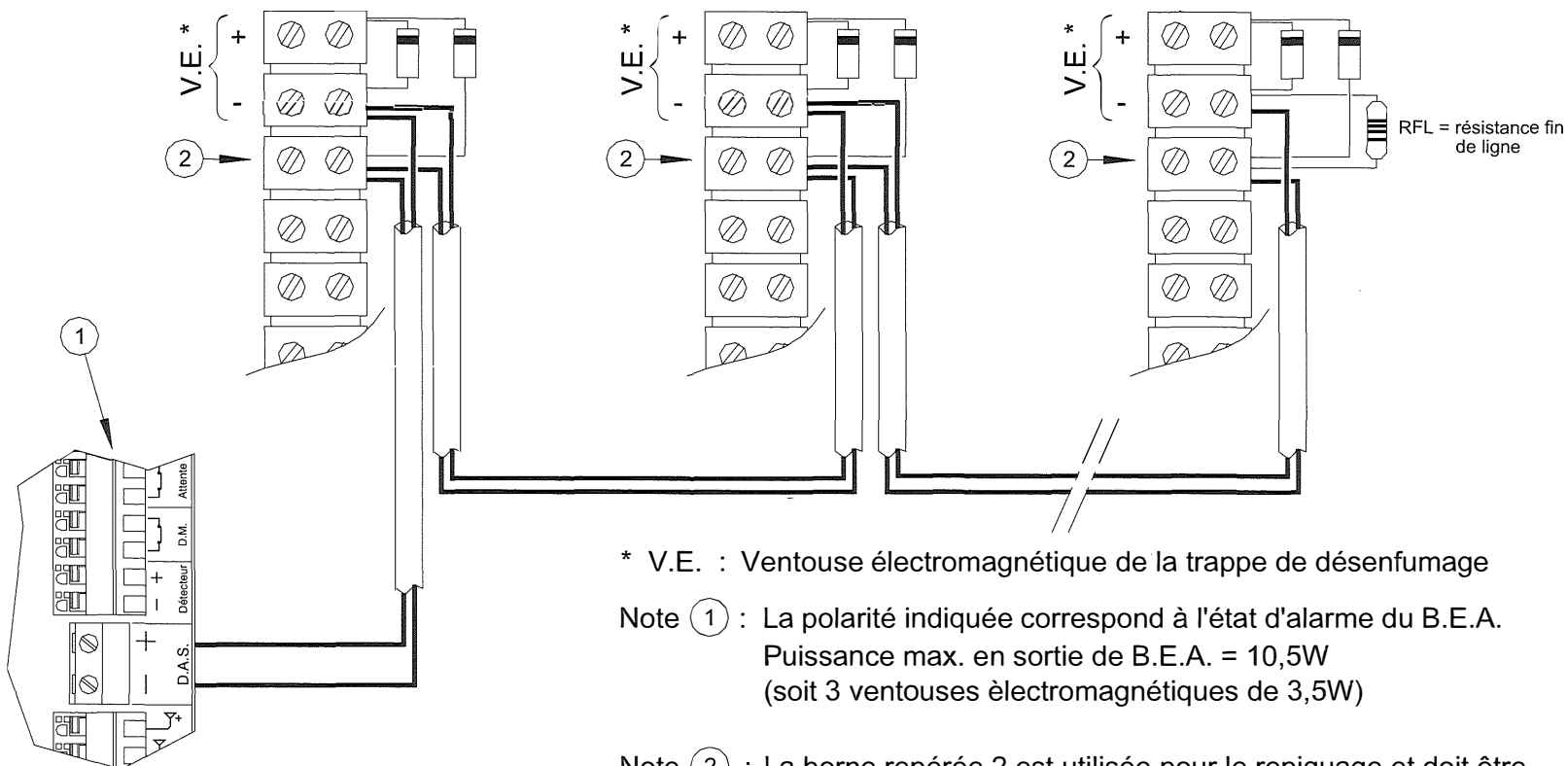
Bea-006/a

Réf : NT002PT
 Date : 26/08/05
 Ind : E
 Page 1/1

Raccordements de trappes de désenfumage sur module B.E.A.

OPTIONNEL

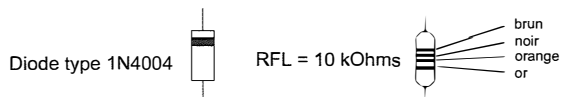
Bornier de raccordement B.E.A.



* V.E. : Ventouse électromagnétique de la trappe de désenfumage

Note ① : La polarité indiquée correspond à l'état d'alarme du B.E.A.
 Puissance max. en sortie de B.E.A. = 10,5W
 (soit 3 ventouses électromagnétiques de 3,5W)

Note ② : La borne repérée 2 est utilisée pour le repiquage et doit être libre de tout potentiel (un domino peut être utilisé en lieu et place si la trappe ne possède pas ce type de bornes de raccordement)



Câble à utiliser pour le raccordement des trappes de désenfumage	
Section	2 x 1,5mm ²
Type	C2 (non propagateur de flamme)

Bea-005/a

Réf : NT005PT
 Date : 26/08/05
 Ind : C
 Page 1/1