

Fiche de fin de vie

Bloc Autonome d'Alarme Sonore et Lumineux Manuel : B.A.A.S.L. Ma

Référence : 343 002

Fiche fin de vie rédigée conformément à l'article 8 de la directive 2012/19/UE relative aux Déchets d'Equipements Electriques et Electroniques (DEEE) et en référence à son annexe VII.

Ce Bloc Autonome d'Alarme Sonore et Lumineux Manuel : B.A.A.S.L. Ma

- contient notamment :
- Deux cartes électroniques
 - Deux batteries



INSTRUCTIONS DE DEMANTELEMENT

1. Ouvrir le produit



2. Extraire les batteries

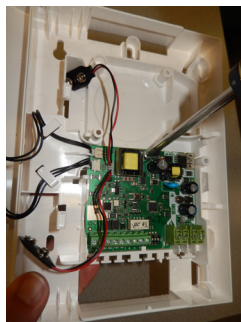
Déconnecter les batteries et les collecter séparément, conformément à la législation en vigueur (technologie Ni-MH).



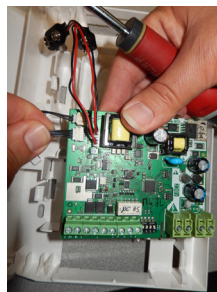
3. Enlever la protection 220V



4. Retirer le circuit



5. Déconnecter les câbles du flash et du buzzer



6. Déclipser le buzzer



7. Retirer le circuit du flash



8. Déclipser la lentille

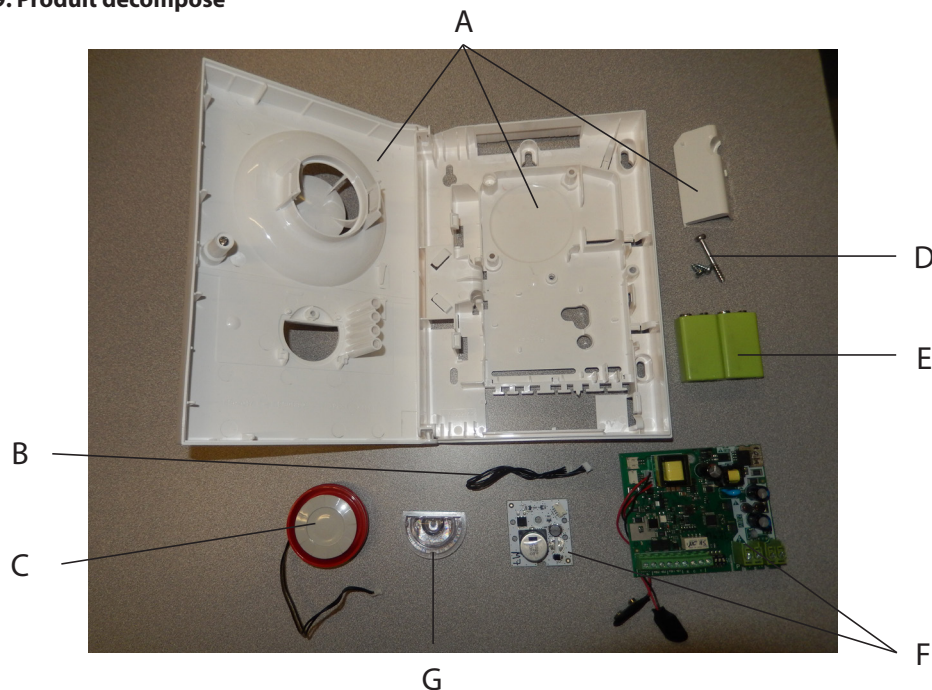


Fiche de fin de vie

Bloc Autonome d'Alarme Sonore et Lumineux Manuel : B.A.A.S.L. Ma

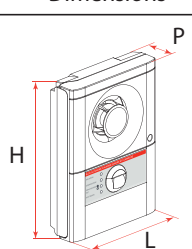
Référence : 343 002

9. Produit décomposé



Eléments
A - Socle - Capot - Capot 230 V
B - Câbles
C - Buzzer - <i>A démonter</i>
D - Vis
E - Batteries
F - Circuit électroniques
G - Lentille
Lexan - Etiquette de traçabilité - <i>A décoller</i>

DIMENSIONS, MASSE ET BILAN MATIERES DU PRODUIT

Dimensions	Masse
 <p>H 230 mm L 165 mm P 57 mm</p>	0,614 kg

Matériaux plastiques (hors emballage)	65,2 %
PC	61 %
PA	4,2 %
ABS	< 0,1 %
Autres plastiques	< 0,1 %
Matériaux métalliques (hors emballage)	3,2 %
Acier	0,9 %
Alliage de cuivre	0,3 %
Aluminium	0,5 %
Autres métaux	1,5 %
Matériaux autres (hors emballage)	31,6 %
Cartes électroniques	16,3 %
Batteries	15,1 %
Câbles et fils électriques	0,2 %
Divers composants électroniques	< 0,1 %

POTENTIEL DE RECYCLAGE DES ELEMENTS

Matériaux plastiques (hors emballage)	38 %
Matériaux métalliques (hors emballage)	2 %
Matériaux autres (hors emballage)	11 %