

Fiche de fin de vie

Bloc Autonome d'Alarme Sonore et Lumineux Satellite à Message : B.A.A.S.L. Sa-Me Référence : 343 101

Fiche fin de vie rédigée conformément à l'article 8 de la directive 2012/19/UE relative aux Déchets d'Equipements Electriques et Electroniques (DEEE) et en référence à son annexe VII.

Ce Bloc Autonome d'Alarme Sonore et Lumineux Satellite à Message : B.A.A.S.L. Sa-Me contient notamment :

- Deux cartes électroniques
- Deux batteries
- Un Haut Parleur (HP)



INSTRUCTIONS DE DEMANTELEMENT

1. Ouvrir le produit



2. Extraire les batteries

Déconnecter les batteries et les collecter séparément, conformément à la législation en vigueur (technologie Ni-MH).



3. Enlever le capot de protection 230V



4. Retirer le circuit



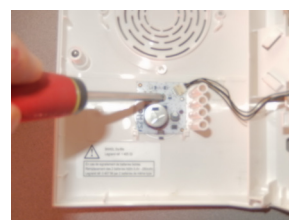
5. Déconnecter les câbles du dispositif lumineux et du HP



6. Retirer le HP



7. Retirer le circuit du dispositif lumineux



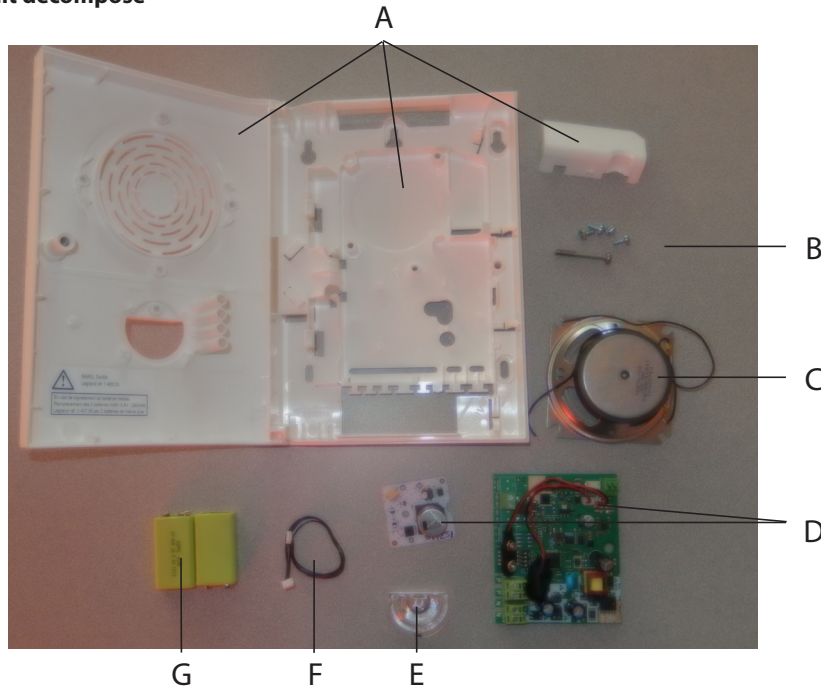
8. Déclipser la lentille



Fiche de fin de vie

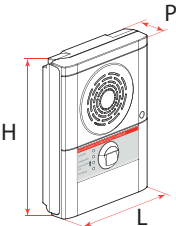
Bloc Autonome d'Alarme Sonore et Lumineux Satellite à Message : B.A.A.S.L. Sa-Me Référence : 343 103

9. Produit décomposé



Éléments	
A - Socle - Capot - Capot protection de 230 V	
B - Vis	
C - HP	
D- Circuits électroniques	
E- Lentille	
F - Câbles	
G- Batteries	
Lexan - Etiquette de traçabilité : A décoller	

DIMENSIONS, MASSE ET BILAN MATIERES DU PRODUIT

Dimensions	Masse
 <p>H 230 mm</p> <p>L 165 mm</p> <p>P 57 mm</p>	0,837 kg

Matériaux plastiques (hors emballage)	44,3 %
PC	44 %
PP	0,3 %
Matériaux métalliques (hors emballage)	1 %
Acier	1 %
Matériaux autres (hors emballage)	45 %
Cartes électroniques	10,6 %
Batteries	9,5 %
Câbles et fils électriques	0,1 %
Divers composants électroniques	24,8 %

POTENTIEL DE RECYCLAGE DES ELEMENTS

Matériaux plastiques (hors emballage)	22 %
Matériaux métalliques (hors emballage)	0,7 %
Matériaux autres (hors emballage)	5,7 %