

Fiche de fin de vie

Bloc Autonome d'Alarme Lumineux Manuel : BAAL Ma

Référence : 343 004

Fiche fin de vie rédigée conformément à l'article 8 de la directive 2012/19/UE relative aux Déchets d'Equipements Electriques et Electroniques (DEEE) et en référence à son annexe VII.

Ce Bloc Autonome d'Alarme Lumineux Manuel : BAAL Ma contient notamment :

- Deux cartes électroniques
- Deux batteries



INSTRUCTIONS DE DEMANTELEMENT

1. Ouvrir le produit



2. Extraire les batteries

- 1- Déconnectez les batteries
- 2- Collectez les batteries séparément, conformément à la législation en vigueur (technologie Ni-MH)



3. Enlever la protection 230V



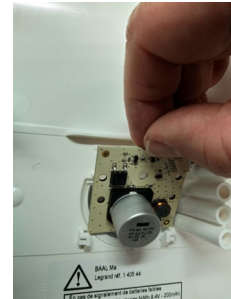
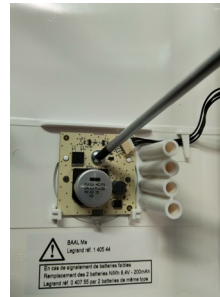
4. Retirer le circuit



5. Déconnecter les câbles du flash et du buzzer



6. Retirer le circuit du flash



7. Déclipser la lentille

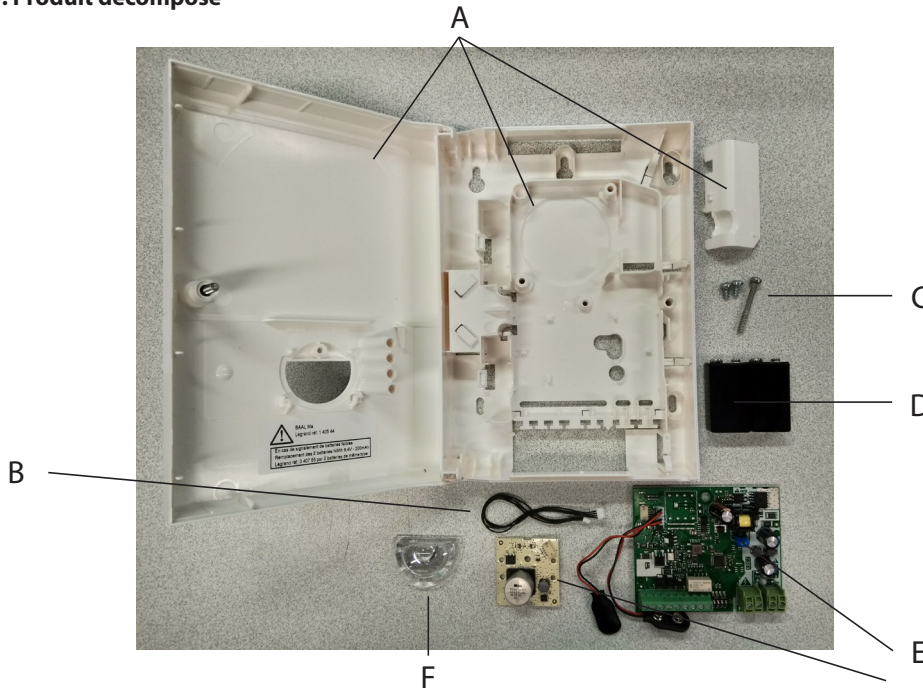


Fiche de fin de vie

Bloc Autonome d'Alarme Lumineux Manuel : BAAL Ma

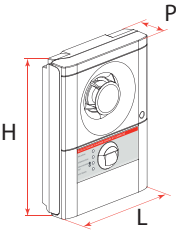
Référence : 343 004

9. Produit décomposé



Eléments
A - Socle - Capot - Capot 230 V
B - Câbles
C - Vis
D- Batteries
E- Circuits électroniques
F - Lentille
Lexan - Etiquette de traçabilité - A décoller

DIMENSIONS, MASSE ET BILAN MATIERES DU PRODUIT

Dimensions	Masse
 H 230 mm L 165 mm P 57 mm	0,524 kg

Matériaux plastiques (hors emballage)	69,6 %
PC	69,6 %
Matériaux métalliques (hors emballage)	1,2 %
Acier	1,2 %
Matériaux autres (hors emballage)	32,8 %
Cartes électroniques	14,4 %
Batteries	18,1 %
Câbles et fils électriques	0,17 %
Divers composants électroniques	< 0,17 %

POTENTIEL DE RECYCLAGE DES ELEMENTS

Matériaux plastiques (hors emballage)	39 %
Matériaux métalliques (hors emballage)	1 %
Matériaux autres (hors emballage)	11 %