

P40 S



P40 S
P40 JUNIOR

Cupole / Domes / Dômes **Corpo / Body / Corps**

● ● ● ● ● ● ● ●

P40 S

P40 S

| | | | | | | |
|------|----|----|-----|-----|----------|----|
| V DC | 12 | 24 | - | - | - | - |
| V AC | - | - | 12 | 24 | 48 ÷ 240 | |
| mA | 60 | 45 | 110 | 130 | 40 | 25 |

P40 JUNIOR

| | | | | | | |
|------|----|----|----|----|----------|----|
| V DC | 12 | 24 | - | - | - | - |
| V AC | - | - | 12 | 24 | 90 ÷ 240 | |
| mA | 25 | 25 | 30 | 45 | 20 | 35 |

Codici / Codes

P40 S

| | | | | | | |
|-------------|-------|-------|-------|-------|-------|-------|
| 12/24V ACDC | 91131 | 91132 | 91133 | 91134 | 91135 | 91136 |
| 48/240V AC | 91151 | 91152 | 91153 | 91154 | 91155 | 91156 |
| 12/24V ACDC | 91141 | 91142 | 91143 | 91144 | 91145 | 91146 |
| 48/240V AC | 91161 | 91162 | 91163 | 91164 | 91165 | 91166 |

P40 JUNIOR

| | | | | | | |
|-------------|-------|-------|-------|-------|-------|-------|
| 12/24V ACDC | 91221 | 91222 | 91223 | 91224 | 91225 | 91226 |
| 90/240V AC | 91241 | 91242 | 91243 | 91244 | 91245 | 91246 |
| 12/24V ACDC | 91231 | 91232 | 91233 | 91234 | 91235 | 91236 |
| 90/240V AC | 91251 | 91252 | 91253 | 91254 | 91255 | 91256 |

Luce a LED multifunzione sviluppata con tecnologia multicanale. P40 S dispone di tre livelli di allarme (luce fissa, lampeggiante, strobo) selezionabili tramite contatti elettrici indipendenti.

Tensione operativa

P40 S: 12/24V ACDC, 48/240V AC +/-10%
P40 JUNIOR: 12/24V ACDC, 90/240V AC +/-10%

Caratteristiche meccaniche

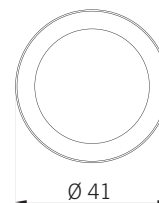
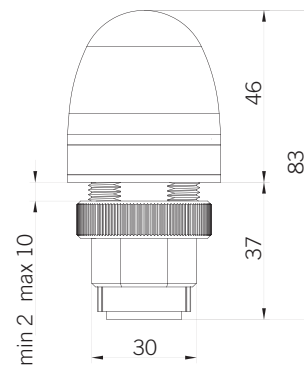
Polycarbonato autoestinguente ad alta resistenza agli impatti, guarnizione o-ring in EPDM presente sulla cupola e guarnizione in poliuretano sulla base. Può essere installato a pannello tramite foro Ø30 e bloccato con l'anello di chiusura fornito.

Caratteristiche luminose

4 LED ad alta luminosità. Cupola in polycarbonato con design per la diffusione luminosa sui 360°, abbinata ad una lente posizionata sulla parte alta del dispositivo al fine di migliorarne la performance frontale.

P40 S: 3 effetti luminosi (luce fissa, lampeggiante, strobo).
P40 JUNIOR: luce fissa

Certificazioni / Certifications



P40 S
P40 S JUNIOR



Multifunctional LED beacon developed with a multichannel technology. P40 S allows three different levels of alarm (steady, flashing, strobe light effect) controllable via independent electric contacts.

Voltages

P40 S: 12/24V ACDC, 48/240V AC +/-10%
P40 JUNIOR: 12/24V ACDC, 90/240V AC +/-10%

Mechanical features

Self-extinguishing PC body totally protected against vibrations, dust and atmospheric elements. EPDM o-ring on dome and polyurethane gasket on base. Can be panel mounted through a 30 mm hole and secured with the locking ring provided.

Optical features

4 bright LEDs. Polycarbonate dome with 360 degrees light-diffusion design in conjunction with a light-concentrating lens on the top of the device to maximize frontal performance.

P40 S: Three light effects (steady, flashing, strobe light effect).
P40 JUNIOR: steady light



Feu LED multifonctionnel, développé avec une technologie multicanale. P40 S permet trois niveaux d'alarme (lumière fixe, clignotante, strobo) sélectionnables par contacts électriques indépendants.

Tension d'utilisation

P40 S: 12/24V ACDC, 48/240V AC +/-10%
P40 JUNIOR: 12/24V ACDC, 90/240V AC +/-10%

Caractéristiques mécaniques

Polycarbonate autoextinguible, à haute résistance aux chocs, joint O-ring en EPDM présent sur le dôme et joint en polyuréthane sur la base. Il peut être encastré (trou de perçage 30 mm de diamètre) et sécurisé avec la bague de serrage fournie.

Caractéristiques optiques

4 LED à haute luminosité. Dôme en polycarbonate développé pour une diffusion lumineuse sur 360°, à l'aide d'une lentille positionnée sur la partie supérieure du dispositif, qui permet d'améliorer la performance optique du produit.

P40 S: Trois effets lumineux (lumière fixe, clignotante, strobo).
P40 JUNIOR: lumière fixe