

P50 S QC M12  
 P50 A QC M12  
 P50 A LED QC M12  
 P50 RGB QC M12  
 P50 RGB A QC M12

P50 S QC M12				
CH1	CH2	CH3	CH4	
[+]		[-]		Lampeggio lento - Slow flash - Clignotement lent - Langsamen Blinken - Destello lento
	[+]	[-]		Lampeggio veloce - Fast flash - Clignotement rapide - Schnelles Blinken - Destello rápido
		[-]	[+]	Luce fissa - Steady light - Lumière fixe - Dauerlicht - Luz fija
[+]	[+]	[-]		STROBO
[+]		[-]	[+]	2 FLASH
	[+]	[-]	[+]	3 FLASH
[+]	[+]	[-]	[+]	RANDOM

P50 A QC M12				
CH1	CH2	CH3	CH4	
[+]		[-]		Suono intermittente lento Slow intermittent sound Son intermittent lent Unterbrochene Tonfolge langsamen Sonido intermitente lento
	[+]	[-]		Suono intermittente veloce Fast intermittent sound Son intermittent rapide Unterbrochene Tonfolge schnelles Sonido intermitente rápido
		[-]	[+]	Suono continuo Continuous sound Son continu Dauernde Tonfolge Sonido fijo
[+]	[+]	[-]		Telegrafo Telegraphe Télégraphe Telegraf Telégrafo
[+]		[-]	[+]	Suono intermittente doppio Double intermittent sound Son intermittent double Unterbrochene Tonfolge doppelt Sonido intermitente doble
	[+]	[-]	[+]	Suono intermittente triplo Triple intermittent sound Son intermittent triple Unterbrochene Tonfolge dreifach Sonido intermitente triple
[+]	[+]	[-]	[+]	RANDOM

P50 RGB QC M12 / P50 RGB A QC M12				
CH1	CH2	CH3	CH4	
[+]		[-]		Rosso - Red - Rouge - Rot - Rojo
	[+]	[-]		Verde - Green - Vert - Grün - Verde
		[-]	[+]	Blu - Blue - Bleu - Blau - Azul
[+]	[+]	[-]		Giallo - Yellow - Jaune - Gelb - Amarillo
[+]		[-]	[+]	Viola - Violet - Violet - Violett - Violeta
	[+]	[-]	[+]	Ciano - cyan - cyan - cyan - cian
[+]	[+]	[-]	[+]	Bianco - White - Blanc - Weiß - Blanco

Nei P50 RGB A QC M12 il suono non è attivabile in modo indipendente  
 In the P50 RGB A QC M12 the sound cannot be activated independently  
 In the P50 RGB A QC M12 the sound cannot be activated independently  
 Beim P50 RGB A QC M12 lässt sich der Ton nicht selbstständig aktivieren  
 En el P50 RGB A QC M12 no se puede activar el sonido de forma independiente

P50 A LED QC M12				
CH1	CH2	CH3	CH4	
[+]		[-]		Suono continuo Continuous sound Son continu Dauernde Tonfolge Sonido fijo
	[+]	[-]		Luce fissa e suono continuo Continuous light and continuous sound Lumière fixe et son continu Dauerlicht und dauernde Tonfolge Luz fija y sonido fijo
		[-]	[+]	Luce fissa Steady light Lumière fixe Dauerlicht Luz fija
[+]	[+]	[-]		Intermittente Intermittent Intermittent Intermittierend Intermitente
[+]		[-]	[+]	2 FLASH SYNC
	[+]	[-]	[+]	3 FLASH SYNC
[+]	[+]	[-]	[+]	RANDOM

SIRENA

P50 QC M12

P50



T -30°C +50°C

ISTRUZIONI DI INSTALLAZIONE E UTILIZZO  
 INSTALLATION AND APPLICATION INSTRUCTIONS  
 INSTRUCTIONS D'INSTALLATION ET D'UTILISATION  
 INSTALLATIONS- UND BEDIENUNGSANLEITUNG  
 INSTRUCCIONES DE INSTALACIÓN Y EMPLEO



E194312  
 IND.CONT.EQ.  
 TYPE 4X(3R WITH SOUND MODULE)

**P50 S QC M12**  
IP66

V <sup>===</sup>	12÷24	-
V <sup>~</sup>	-	12÷24
mA	40	30 70 60

**P50 A QC M12**  
IP65

V <sup>===</sup>	12÷24	-
V <sup>~</sup>	-	12÷24
mA	15	25 40 70
dB(A)1m	80	88 86 92

**P50 RGB QC M12**

V <sup>===</sup>	24
mA	70

**P50 A LED QC M12**

V <sup>===</sup>	12÷24	-
V <sup>~</sup>	-	12÷24
mA	45	45 90 110
dB(A)1m	80	88 86 92

**P50 S**  
IP66

V <sup>===</sup>	12÷24	-
V <sup>~</sup>	-	12÷24
mA	40	30 70 60

**P50 A**  
IP65

V <sup>===</sup>	12÷24	-
V <sup>~</sup>	-	12÷24
mA	15	25 40 70
dB(A)1m	80	88 86 92

**P50 RGB**

V <sup>===</sup>	24
mA	70

**P50 A LED**

V <sup>===</sup>	12÷24	-
V <sup>~</sup>	-	12÷24
mA	45	45 90 110
dB(A)1m	80	88 86 92

**P50 RGB A**

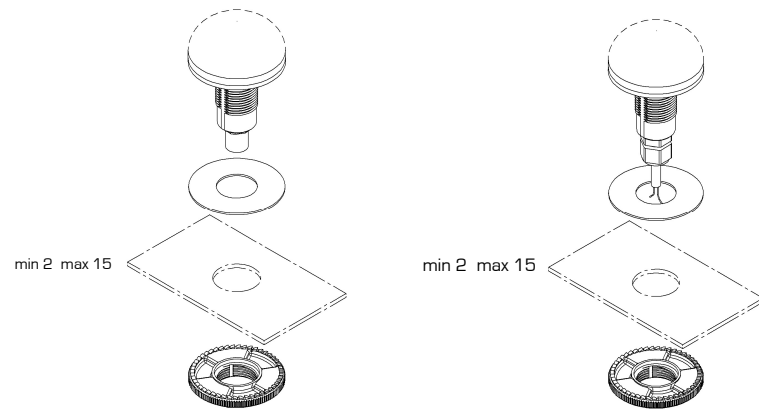
V <sup>===</sup>	24
mA	90
dB(A)1m	80

NON SMALTIRE COME RIFIUTO URBANO - NOT TO BE DISPOSED OF AS COMMON WASTE - NE PAS ELIMINER COMME DECHET URBAIN  
 NICHT ÜBER DIE NORMALE SAMMLUNG VON HAUSMÜLL ENTSORGEN - NO ELIMINAR COMO DESECHO URBANO



Sirena SpA C.so Moncenisio, 5-10-12-14-16 10090 ROSTA (TO) | Italia  
 Tel. +39 011 95 68 555 Fax +39 011 95 67 928 www.sirena.it E-mail: info@sirena.it

**FISSAGGIO - MOUNTING - MONTAGE - BEFESTIGUNG - FIJACIÓN**



Installare su superficie piana e con Type/IP adeguato  
 For Use on a Flat Surface of a Type\_Enclosure  
 Installer sur surface plate et avec un Type/IP approprié  
 Auf ebener Fläche und mit angemessenem "Type/IP" installieren  
 Instalar sobre superficie plana y con Type/IP idóneo

Coppia di serraggio per fissare l'apparecchio al pannello = 2,00 Nm (17,7 lb.in)  
 Tightening torque to fix the equipment to the panel = 2,00 Nm (17,7 lb.in)  
 Couple de serrage pour monter le dispositif au tableau = 2,00 Nm (17,7 lb.in)  
 Anzugmoment für Tafelbefestigung des Geräts = 2,00 Nm (17,7 lb.in)  
 Par de apriete para fijar el aparato sobre el panel = 2,00 Nm (17,7 lb.in)

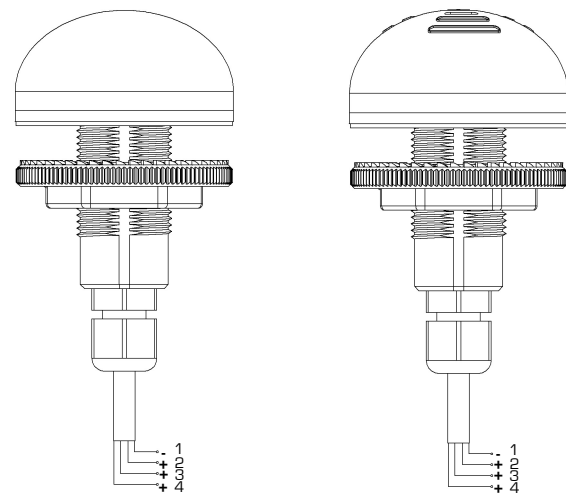
**COLLEGAMENTO ELETTRICO - ELECTRICAL WIRING - RACCORDEMENT ELECTRIQUE -**

**ELEKTRISCHE VERBINDUNG - CONEXIÓN ELÉCTRICA**

<b>FUSIBILE DI PROTEZIONE</b>	Sulla linea di alimentazione utilizzare fusibili ritardati dimensionati a seconda della tensione
<b>FUSE WIRE PROTECTION</b>	On the power supply line the rating of the supply fuse must be according to the voltage
<b>FUSIBLE DE PROTECTION</b>	Sur la ligne d'alimentation utiliser des fusibles retardés dimensionnés selon la tension
<b>SCHUTZSICHERUNG</b>	Für die Zuleitung träge Sicherungen verwenden, die nach der Spannung zu bemessen sind
<b>FUSIBLE DE PROTECCIÓN</b>	En la línea de alimentación emplear fusibles de seguridad adecuados al voltaje

**L'INSTALLAZIONE DEVE ESSERE EFFETTUATA SOLO DA PERSONALE SPECIALIZZATO - INSTALLATION HAS TO BE DONE BY QUALIFIED PERSONNEL**  
**L'INSTALLATION DOIT ÊTRE EFFECTUÉE PAR PERSONNEL QUALIFIÉ - INSTALLATION IST VON EINER FACHKRAFT VORZUNEHMEN**  
**LA INSTALACIÓN SÓLO DEBE SER REALIZADA POR PERSONAL CUALIFICADO**

1	FILO BIANCO - WHITE WIRE - FIL BLANC - WEIß LEITUNG - CABLE BLANCO
2	FILO GIALLO - YELLOW WIRE - FIL JAUNE - YELLOW LEITUNG - CABLE AMARILLO
3	FILO MARRONE - BROWN WIRE - FIL MARRON - BRAUN LEITUNG - CABLE MARRÓN
4	FILO VERDE - GREEN WIRE - FIL VERT - GRÜN LEITUNG - CABLE VERDE



P50 S  
P50 RGB

P50 A  
P50 A LED  
P50 RGB A

P50 S				
1	2	3	4	
(-)	(+)			Luce fissa - Steady light - Lumière fixe - Dauerlicht - Luz fija
(-)		(+)		Lampeggio lento - Slow flash - Clignotement lent - Langsamen Blinken - Destello lento
(-)			(+)	Lampeggio veloce - Fast flash - Clignotement rapide - Schnelles Blinken - Destello rápido
(-)	(+)	(+)		2 FLASH
(-)	(+)		(+)	3 FLASH
(-)		(+)	(+)	STROBO
(-)	(+)	(+)	(+)	RANDOM

P50 RGB / P50 RGB A				
1	2	3	4	
(-)	(+)			Blu - Blue - Bleu - Blau - Azul
(-)		(+)		Rosso - Red - Rouge - Rot - Rojo
(-)			(+)	Verde - Green - Vert - Grün - Verde
(-)	(+)	(+)		Viola - Violet - Violet - Violet - Violeta
(-)	(+)		(+)	Ciano - Cyan - Cyan - Cyan - Cian
(-)		(+)	(+)	Giallo - Yellow - Jaune - Gelb - Amarillo
(-)	(+)	(+)	(+)	Bianco - White - Blanc - Weiß - Blanco

Nel P50 RGB A il suono non è attivabile in modo indipendente  
 In the P50 RGB A the sound cannot be activated independently  
 In the P50 RGB A the sound cannot be activated independently  
 Beim P50 RGB A lässt sich der Ton nicht selbstständig aktivieren  
 En el P50 RGB A no se puede activar el sonido de forma independiente

P50 A				
1	2	3	4	
(-)	(+)			Suono continuo Continuous sound Son continu Dauernde Tonfolge Sonido fijo
(-)		(+)		Suono intermittente lento Slow intermittent sound Son intermittent lent Unterbrochene Tonfolge langsamen Sonido intermittente lento
(-)			(+)	Suono intermittente veloce Fast intermittent sound Son intermittent rapide Unterbrochene Tonfolge schnelles Sonido intermittente rápido
(-)	(+)	(+)		Suono intermittente doppio Double intermittent sound Son intermittent double Unterbrochene Tonfolge doppelt Sonido intermittente doble
(-)	(+)		(+)	Suono intermittente triplo Triple intermittent sound Son intermittent triple Unterbrochene Tonfolge dreifach Sonido intermittente triple
(-)		(+)	(+)	Telegrafo Telegraphe Télégraphe Telegraf Telégrafo
(-)	(+)	(+)	(+)	RANDOM

P50 A LED				
1	2	3	4	
(-)	(+)			Luce fissa Steady light Lumière fixe Dauerlicht Luz fija
(-)		(+)		Suono continuo Continuous sound Son continu Dauernde Tonfolge Sonido fijo
(-)			(+)	Luce fissa e suono continuo Continuous light and continuous sound Lumière fixe et son continu Dauerlicht und dauernde Tonfolge Luz fija y sonido fijo
(-)	(+)	(+)		2 FLASH SYNC
(-)	(+)		(+)	3 FLASH SYNC
(-)		(+)	(+)	Intermittente Intermittent Intermittierend Intermittente
(-)	(+)	(+)	(+)	RANDOM