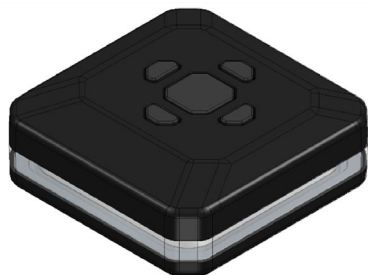


LUMINA



Dispositivo di segnalazione portatile
Portable signaling device
Appareil de signalisation portatif

LENTE <i>LENS</i> <i>LENTILLE</i>	PC								
CORPO <i>BODY</i> <i>CORPS</i>	PA6 35%GF								
GRUPPO OTTICO <i>LUMINOUS SOURCE</i> <i>SOURCE LUMINEUSE</i>	12 LED SMT Samsung								
COLORI DISPONIBILI <i>AVAILABLE COLOURS</i> <i>COULEURS DISPONIBLES</i>									
SERVIZIO <i>OPERATION</i> <i>FONCTIONNEMENT</i>	∞								
POTENZA ASSORBITA <i>POWER CONSUMPTION</i> <i>PUISSANCE ABSORBÉE</i>	3W max								
RESA LUMINOSA <i>LIGHT OUTPUT</i> <i>RENDEMENT LUMINEUX</i>		DUAL COLOR	DUAL COLOR	SINGLE COLOR	SINGLE COLOR	SINGLE COLOR	ALL VERSIONS		
	Cd (p)	48	15	13	5	7	29	112	95
MODALITA' LUCE <i>LIGHT OUTPUT</i> <i>RENDEMENT LUMINEUX</i>	Lampeggiante/Fissa/Torcia <i>Flashing/Steady/Torch</i> <i>Clignotant/Fixe/Torche</i>								
FLASH FREQUENCY <i>FLASH FREQUENCY</i> <i>FRÉQUENCE DE CLIGNOTEMENT</i>	2Hz								
GRADO IP <i>IP RATING</i> <i>DEGRE IP</i>	IP67								
TEMPERATURA DI FUNZIONAMENTO <i>OPERATING TEMPERATURE</i> <i>TEMPERATURE DE SERVICE</i>	-20°C+50°C								
CERTIFICAZIONI, OMOLOGAZIONI <i>CERTIFICATIONS, APPROVALS</i> <i>CERTIFICATIONS, HOMOLOGATIONS</i>	CE, UKCA								
FISSAGGIO <i>MOUNTING</i> <i>FIXATION</i>	Magnetico/Clip <i>Magnetic/Clip</i> <i>Magnetique/Clip</i>								

Dati diffusi a solo scopo informativo. Sirena S.p.A. puo' modificare i dati in qualsiasi momento senza preavviso.
 These data are disclosed only for information purposes. Sirena S.p.A. reserves the right to modify them at any time without prior notice.
 Les données ne sont divulguées qu'à titre d'information. Sirena S.p.A. se réserve la faculté de les modifier à tout moment sans préavis

BATTERIA
*BATTERY
BATTERIE*

Li-ion 1000 mAh 3,7V

TENSIONE DI RICARICA
*CHARGING VOLTAGE
TENSION DE CHARGE*

5 VDC

CORRENTE DI CARICA
*CHARGE CURRENT
COURANT DE CHARGE*

0.5 Amp




TEMPO DI RICARICA
*CHARGING TIME
TEMPS DE CHARGE*

2 h 30

AUTONOMIA BICOLORE
*AUTONOMY DUAL COLOR
AUTONOMIE DOUBLE COULEUR*

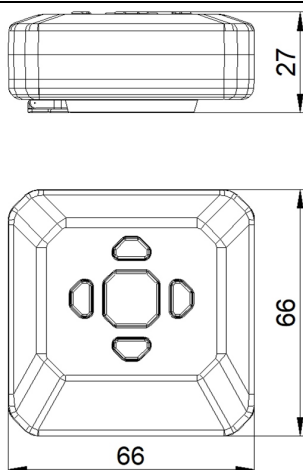
Light							
Steady	-	-	3H40	5H	3H40	2H15	
Flash	2H40	2H40	4H50	6H	4H50	-	
One side off steady	-	-	5h	8H30	5h	-	
One side off flash	3H35	3H35	6h	8H30	6h	-	

AUTONOMIA SINGOLO COLORE
*AUTONOMY SINGLE COLOR
AUTONOMIE COULEUR UNIQUE*

	Steady	Rotating	Flash
	2H	3H40	2H30
	2H	3H40	2H30
	2H	3H40	2H30

FORZA DI ATTRAZIONE DEL MAGNETE
*FORCE OF ATTRACTION OF THE MAGNET
FORCE D'ATTRACTION DE L'AIMANT*

1 kg

DISEGNO
*TECHNICAL DRAWING
DESSIN*


Dati diffusi a solo scopo informativo. Sirena S.p.A. puo' modificare i dati in qualsiasi momento senza preavviso.

These data are disclosed only for information purposes. Sirena S.p.A. reserves the right to modify them at any time without prior notice.
Les données ne sont divulguées qu'à titre d'information. Sirena S.p.A. se réserve la faculté de les modifier à tout moment sans préavis