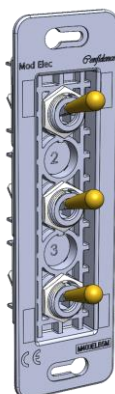
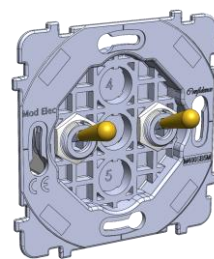


E



EL



S

1 INSTRUCTIONS ET RECOMMANDATIONS



Avant toute intervention, couper le courant



Dénuder les fils sur 12mm environ
Section câble 0,5 min / 2,5mm² Max



Mécanismes équipés de bornes
à connections à vis



Utiliser des boîtiers de profondeur 50mm
Diamètre 67 ou 68mm pour poste simple

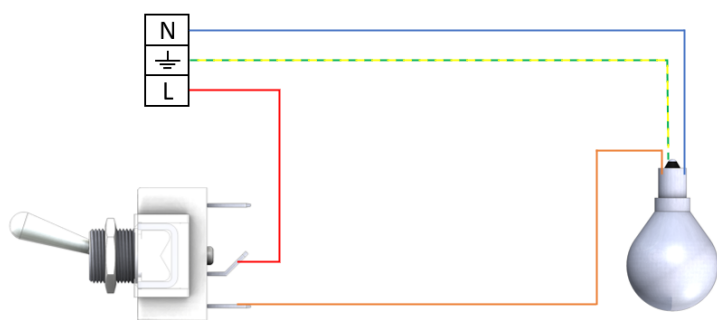
2 CÂBLAGE

 **N** neutre – câble bleu

 **L** phase – câble rouge

  terre – câble vert/jaune

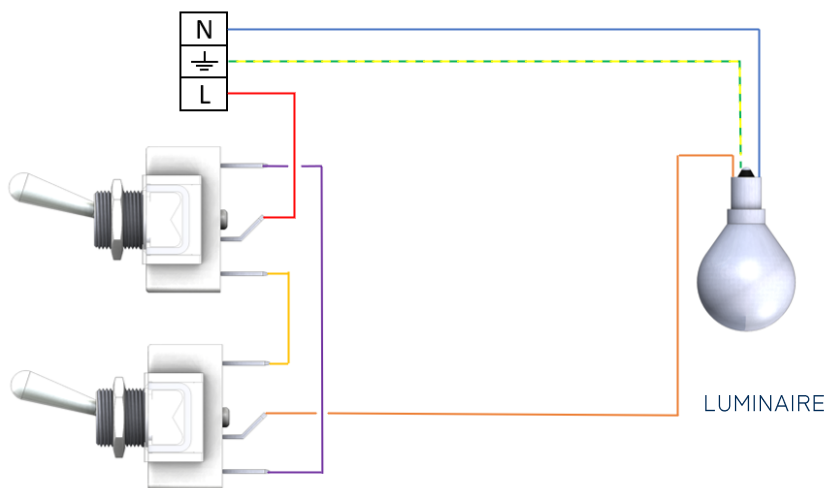
Va et vient en simple allumage



LUMINAIRE

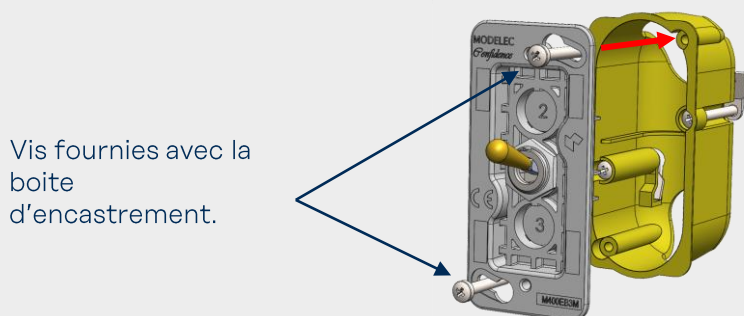
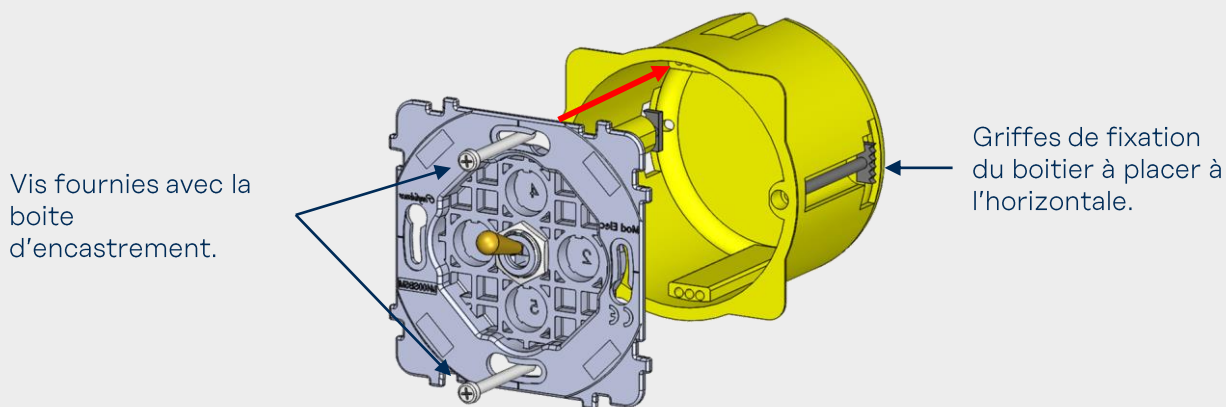


Va et vient



3 MONTAGE

Après avoir réalisé le câblage selon les instructions, placer le mécanisme dans la boîte d'encastrement et visser la platine selon les schémas suivants:



4 TABLE DES RÉFÉRENCES CONCERNÉES

072



073

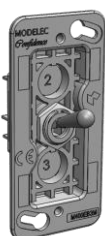


074



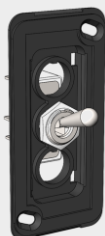
Référence et libellé:

Compatible avec:



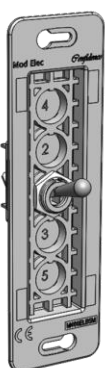
07x-070G E 1 VA ET VIENT
07x-071G E 2 VA ET VIENT
07x-072G E 1 VA ET VIENT POUR LED

Collection Confidence



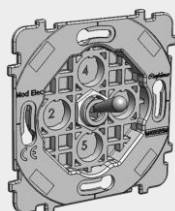
07x-070B E 1 VA ET VIENT
07x-071B E 2 VA ET VIENT
07x-072B E 1 VA ET VIENT POUR LED

Collection Karo



07x-001G EL 1 VA ET VIENT
07x-002G EL 2 VA ET VIENT PROCHES
07x-003G EL 3 VA ET VIENT
07x-004G EL 1 VA ET VIENT POUR LED
07x-005G EL 2 VA ET VIENT ELOIGNES
07x-006G EL 1 VA ET VIENT POUR LED

Collection Confidence
Collection Fascination



07x-101G S 1 VA ET VIENT
07x-102G S 2 VA ET VIENT
07x-103G S 3 VA ET VIENT

Collection Confidence
Collection Fascination



5 HOMOLOGATIONS

Les mécanismes va-et-vient 07x sont conformes à la norme NF EN 60-669-01, selon le rapport d'essai n°149741-706752A établi par le LCIE le 13/04/2018.

