

Mécanisme DUO simple: Nouvelle fonction permettant, avec une même référence, de passer d'un levier va-et-vient à un levier poussoir en une simple pression (ex : tournevis).

1 INSTRUCTIONS ET RECOMMANDATIONS



Avant toute intervention, couper le courant



Dénuder les fils sur 12mm environ
Section câble 0,5 min / 2,5mm² Max



Mécanismes équipés de bornes
à connections automatiques



Utiliser des boîtiers de profondeur 50mm
Diamètre 67 ou 68mm pour poste simple

2 CÂBLAGE



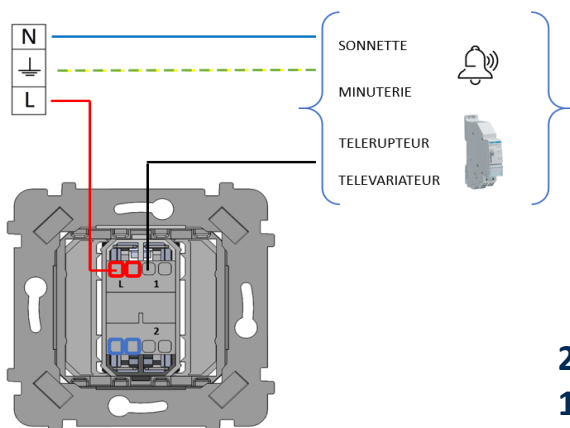
Installation par une personne possédant les
compétences appropriées.

 N neutre – câble bleu

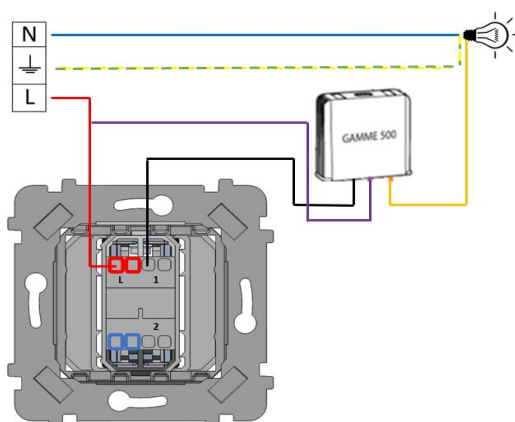
 L phase – câble rouge

 terre – câble vert/jaune

Poussoir + Module au tableau

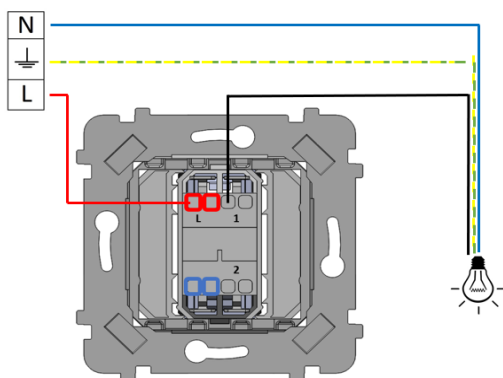


Poussoir + Micromodule de fond de
boite pour variation (type Yokis)

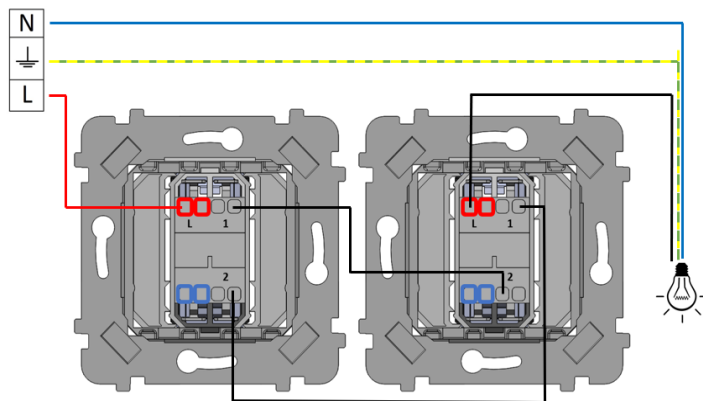


**250V~
10A**

Interrupteur simple



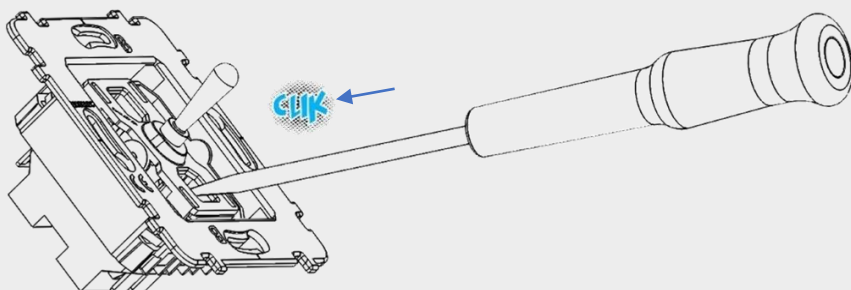
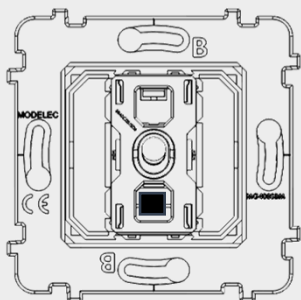
Va et Vient



3 PASSAGE DE VA ET VIENT À POUSSOIR

Prendre le mécanisme Va et Vient

A l'aide d'un tournevis, pousser le carré noir jusqu'au « click »



On a maintenant un mécanisme pousoir en main



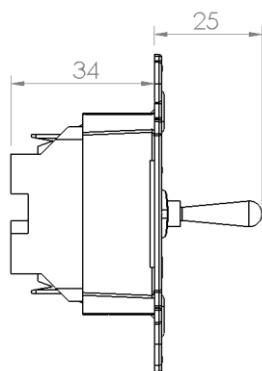
Procédure inverse pour passer de Pousoir à Va et Vient



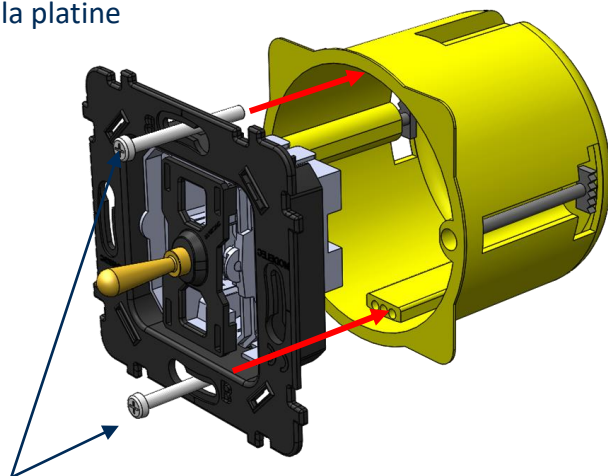
Remarque : Les boutons pour collection -M- sont livrés non monté pour accéder a la fonction « DUO » décrite ci-dessus, il suffit de les clipser après le choix de la fonction VV ou Pousoir.

4 MONTAGE

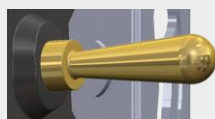
Après avoir réalisé le câblage selon les instructions, placer le mécanisme dans la boîte d'encastement et visser la platine selon le schéma ci-contre.



Vis fournies avec la boîte d'encastement.

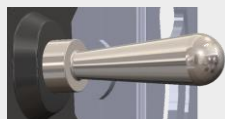


5 TABLE DES RÉFÉRENCES CONCERNÉES

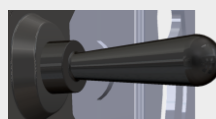


xx =

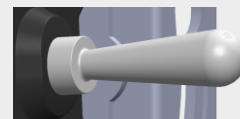
OR



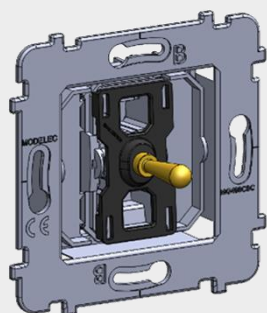
AC



NO



BL

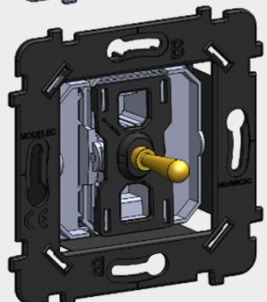


Référence et libellé:

087-010Gxx S LEVIER DUO

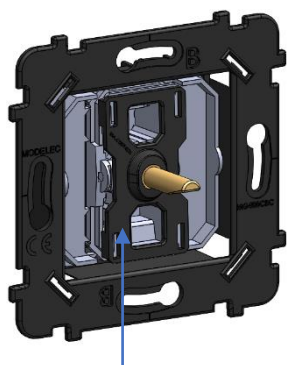
Compatible avec:

Collection Confiance et Fascination



087-010Bxx S LEVIER DUO

Collection Désir et Karo



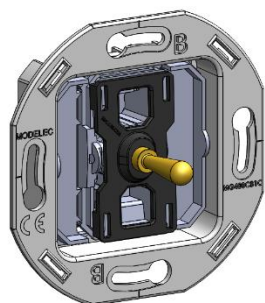
087-010BxxN S LEVIER DUO HI SNO

087-010BxxB S LEVIER DUO HI SBL

Support noir (N) pour les finitions 482/486/491/492

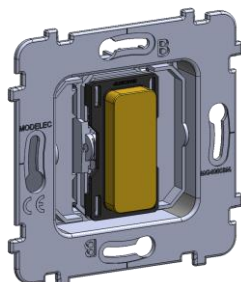
Support blanc (B) pour les finitions 481/485

Collection Hitera uniquement



087-010Wxx S LEVIER DUO

Collection Iris uniquement



087-020Gxxx S LEVIER DUO

Collection - M -



xxx =

6 HOMOLOGATIONS

Les mécanismes DUO 087 sont conformes à la norme IEC 60669-1 :2017
EN 60669-1 :2018.