



E



S



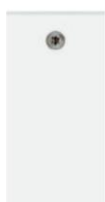
D

1 INFORMATIONS GÉNÉRALES

- **Matériau:** Laiton 5mm
- **Poids:** 70g E /120g EL /120g S /200g D /280g T
- **Entraxe vis:** 60mm
- **Fixation:** À vis ou sans vis
- **Montage:** 3 minutes vis / 1 minute aimant
- **Boîtes d'encastrement compatibles:**
 LEG 080031 S
 LEG 080032 D
 LEG 080033 T
 LEG 080040 E
 ARD 432002 EL



2 FINITIONS



Blanc Mat
413



Acier Brossé
412



Nickel Satiné
418



Chrome Miroir
415



Canon de Fusil
414



Noir Mat
408



Blanc Email
424



Laiton Brossé
410



Laiton Satiné
419



Or Miroir
421



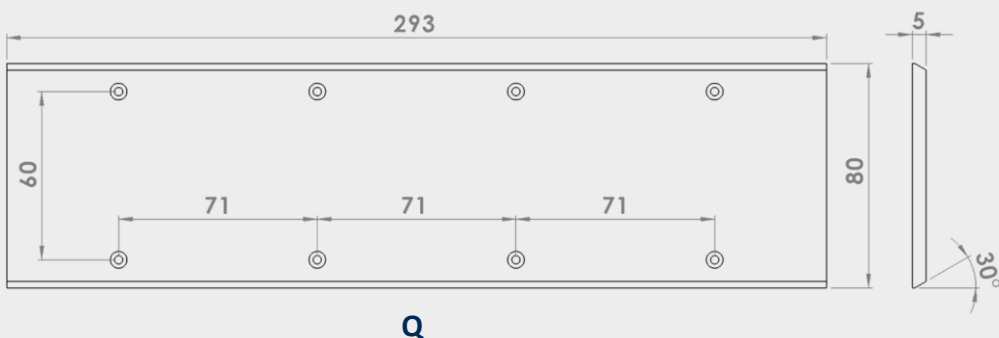
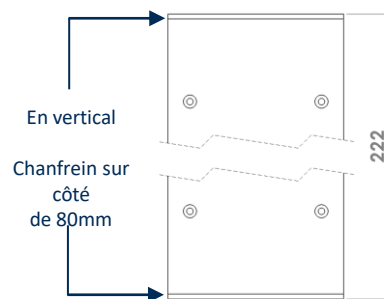
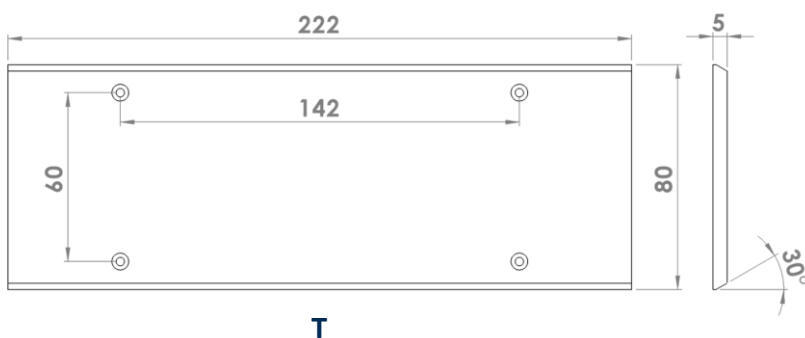
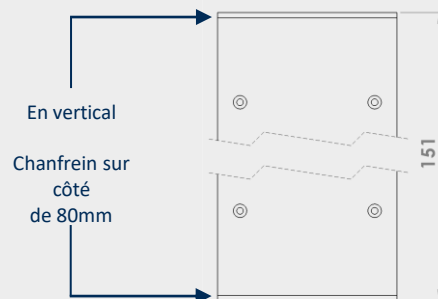
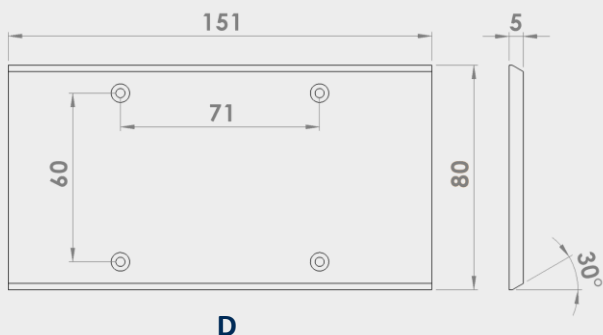
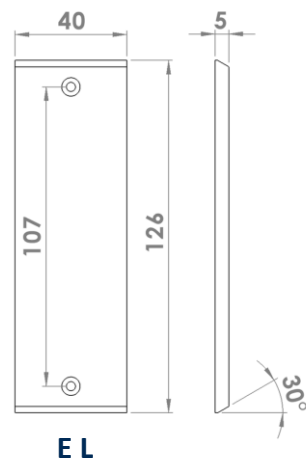
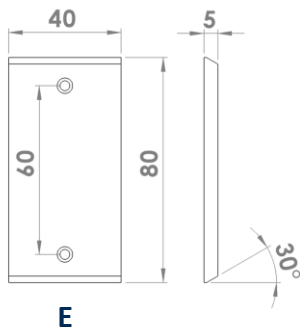
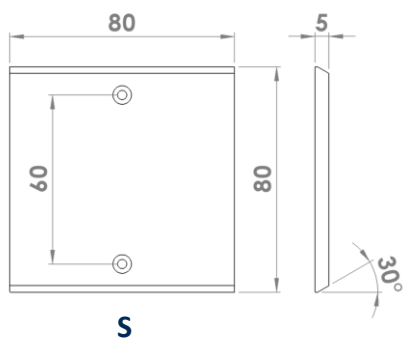
Vieux Bronze
417



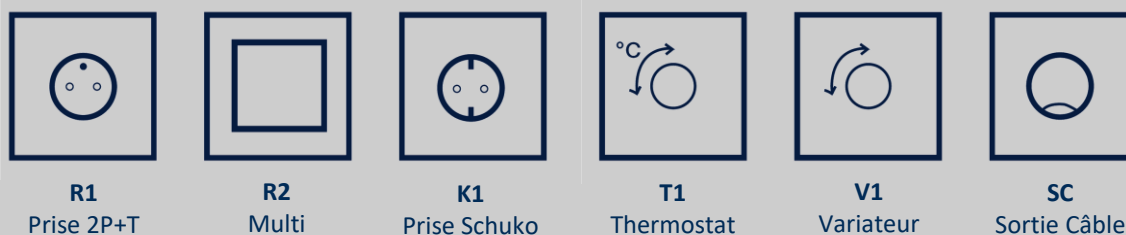
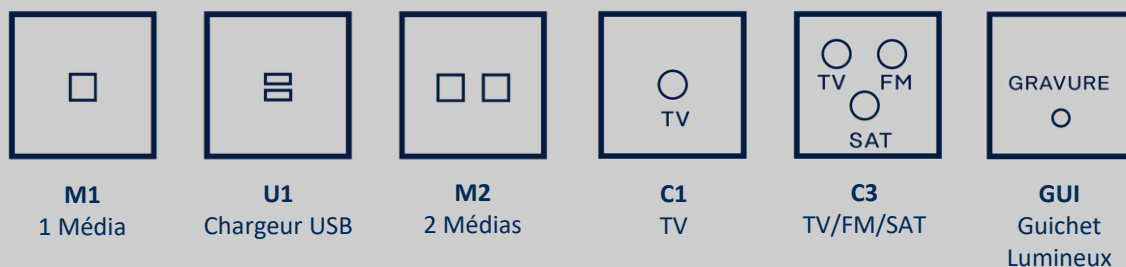
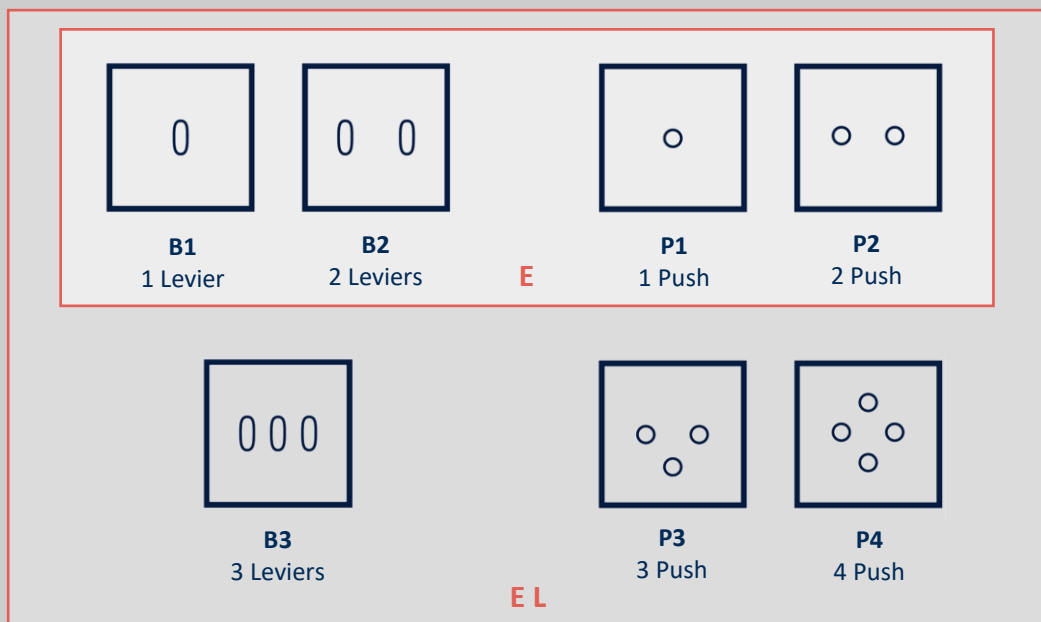
Cuivre Satiné
423

3 FORMATS

Dimensions en mm



4 FONCTIONS DISPONIBLES



S D T Q

Levier: va-et-vient / poussoir / permutateur / volet roulant

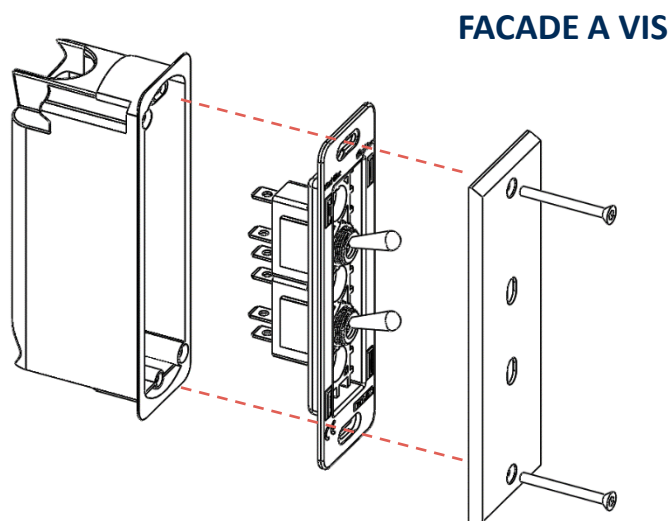
Push: bouton poussoir

Média: RJ45 / HDMI / USB DATA / HP

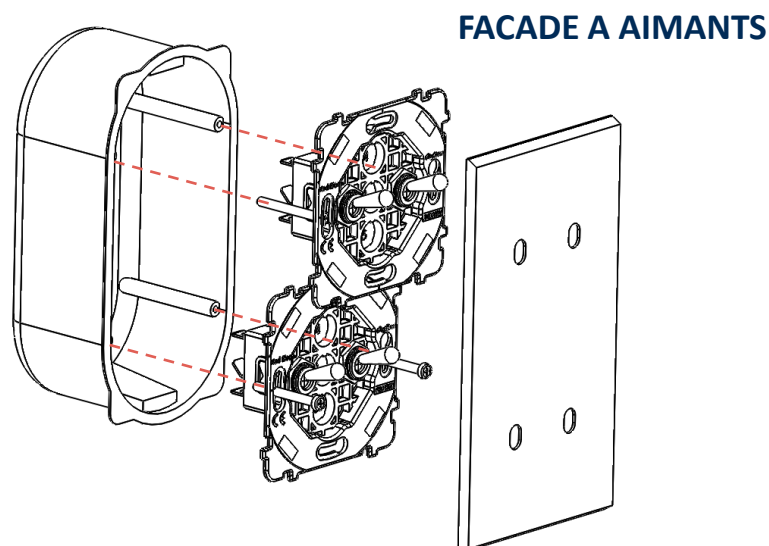
Multi: détecteur / lecteur badge / prises internationales

LEXIQUE

5 MONTAGE



1. Réaliser le câblage du mécanisme selon le schéma correspondant.
2. Enclencher simplement l'ensemble façade + mécanisme sur le boîtier d'encastrement standard et visser (2 vis empreinte Torx fournies).
3. Veillez à un positionnement vertical correct.



1. Réaliser le câblage du mécanisme selon le schéma correspondant.
2. Plaquer et visser le ou les mécanismes dans le boîtier d'encastrement standard.
3. Veillez à un positionnement vertical correct.
4. Approchez la façade du mécanisme et laisser le pouvoir de l'aimantation agir.

