



S



D



T

## 1 INFORMATIONS GÉNÉRALES

- Matériau: Polycarbonate
- Montage: 1 minute
- Poids: 20g S / 36g D / 52g T
- Boîtes d'encastrement compatibles:
  - LEG 080031 S
  - LEG 080032 D
  - LEG 080033 T



## 2 FINITIONS



Noir  
Soft Touch  
813



Blanc  
Soft Touch  
810



Aluminium  
Soft Touch  
812

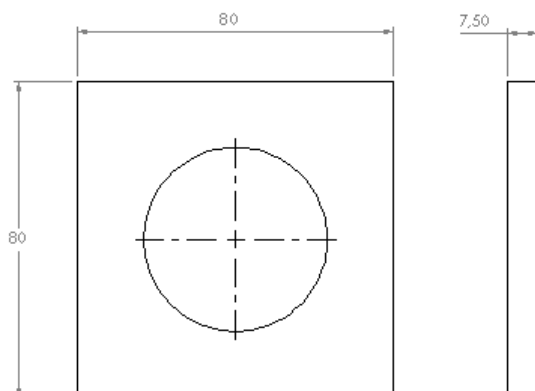


Doré  
Soft Touch  
814

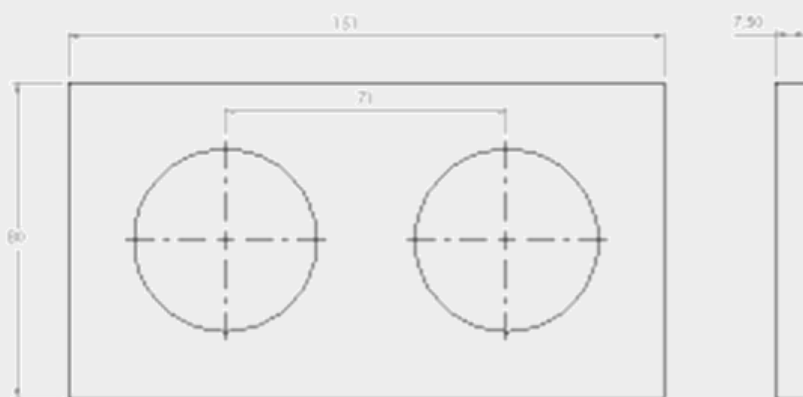
3 FORMATS

Dimensions en mm

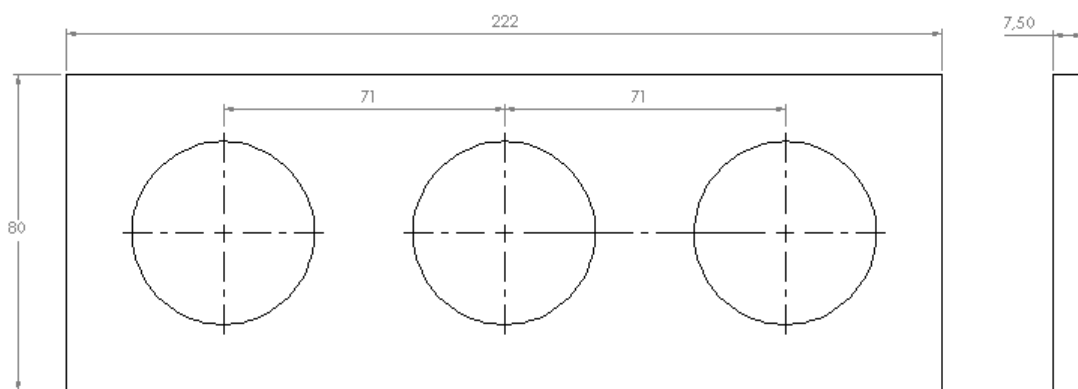
S



D



T



### 4 FONCTIONS DISPONIBLES



**B1**  
1 Levier



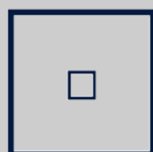
**B2**  
2 Leviers



**R1**  
Prise 2P+T



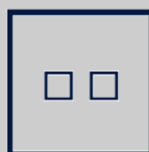
**K1**  
Prise Schuko



**M1**  
1 Média



**U1**  
Chargeur USB



**M2**  
2 Médias



**C1**  
TV



**C3**  
TV/FM/  
SAT



**V1**  
Variateur



**SC**  
Sortie Câble



**O1**  
Obturateur

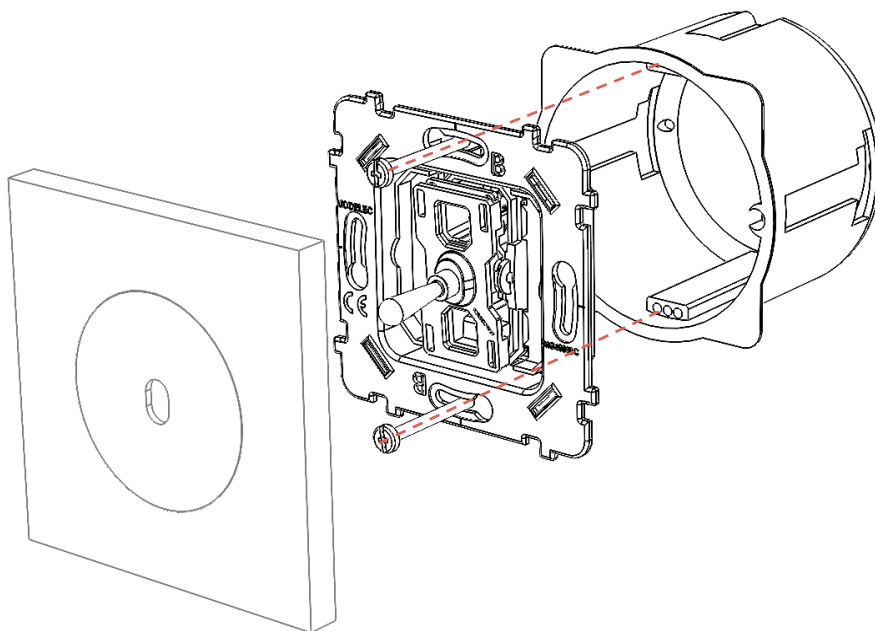
**S D T**

### LEXIQUE

**Levier:** va-et-vient / poussoir / permutateur / volet roulant

**Média:** RJ45 / HDMI / USB DATA / HP

## 5 MONTAGE



1. Réaliser le câblage du mécanisme selon le schéma correspondant.
2. Visser la platine du mécanisme à l'aide des 2 vis fournies avec le boîtier.
3. Enclencher simplement la façade sur le mécanisme en enfonçant les clips à leur maximum de profondeur.