

1 INSTRUCTIONS ET RECOMMANDATIONS



Avant toute intervention, couper le courant



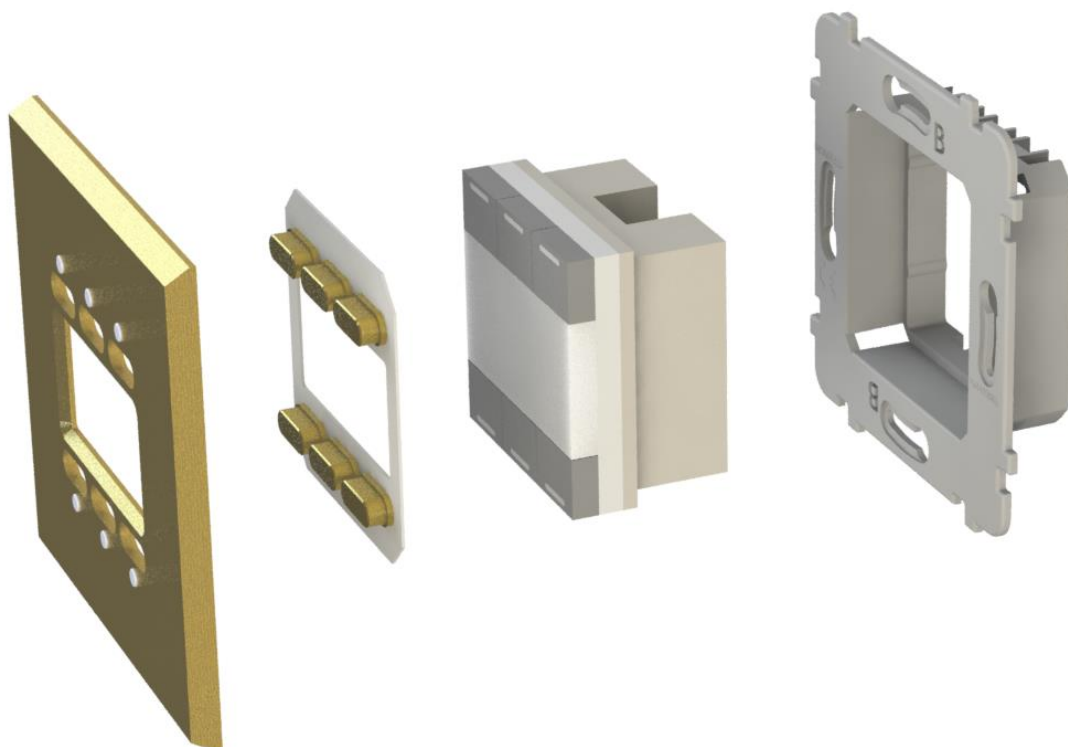
2 x 4 connecteurs de Ø 0,6 à 0,8 mm



Type de connexion bus KNX 30V

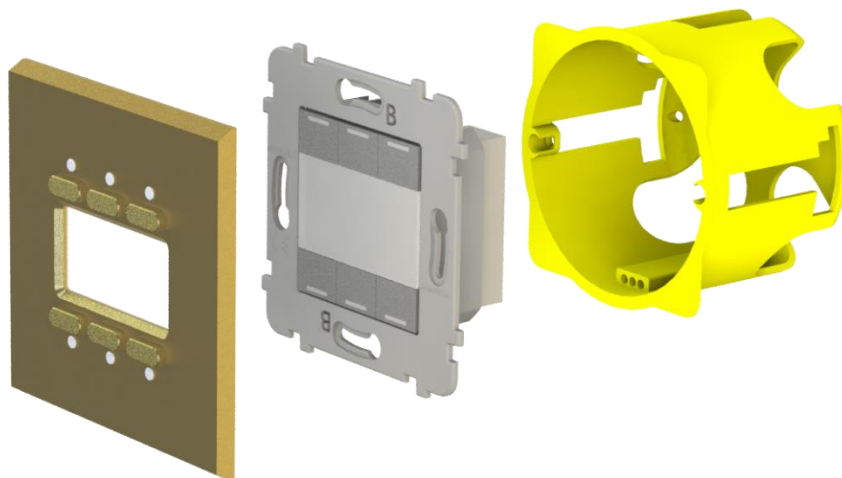


Utiliser des boîtiers de profondeur 50mm
Diamètre 67 ou 68mm pour poste simple



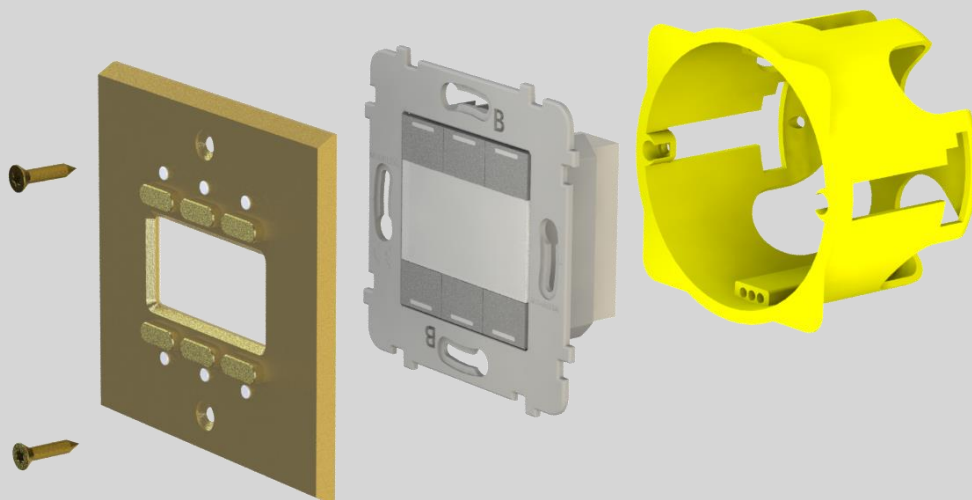
2 MONTAGE

FACADE A AIMANT



1. Réaliser le câblage du mécanisme selon le schéma correspondant
2. Plaquer le mécanisme dans le boîtier d'encastrement standard et le visser. Veillez à un positionnement vertical correct.
3. Approchez la façade du mécanisme et laisser le pouvoir de l'aimantation agir.

FACADE A VIS



1. Réaliser le câblage du mécanisme selon le schéma correspondant.
2. Plaquer le mécanisme dans le boîtier d'encastrement standard. Veillez à un positionnement Horizontal correct.
3. Enclencher simplement l'ensemble façade + méca sur le boitier d'encastrement standard et visser (2 Vis Torx fournies).



3 FINITIONS



Blanc Mat
413



Acier Brossé
412



Nickel Satiné
418



Chrome Miroir
415



Canon de Fusil
414



Noir Mat
408



Blanc Émail
424



Laiton Brossé
410



Laiton Satiné
419



Or Miroir
421



Vieux Bronze
417

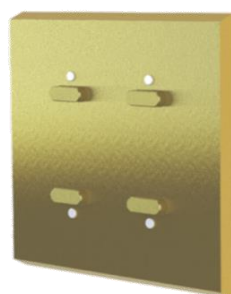


Cuivre Satiné
423

4 TABLE DES REFERENCES CONCERNEES



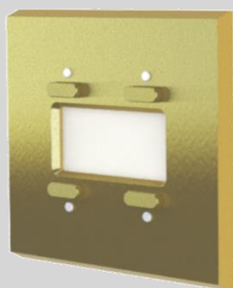
702-4xxM	2 boutons à aimant
702-4xx	2 boutons à vis
704-4xxM	4 boutons à aimant
704-4xx	4 boutons à vis
706-4xxM	6 boutons à aimant
706-4xx	6 boutons à vis



702-4xxM-L	2 boutons avec LED à aimant
702-4xx-L	2 boutons avec LED à vis
704-4xxM-L	4 boutons avec LED à aimant
704-4xx-L	4 boutons avec LED à vis
706-4xxM-L	6 boutons avec LED à aimant
706-4xx-L	6 boutons avec LED à vis



- 712-4xxM 2 boutons avec fenêtre à aimant
- 712-4xx 2 boutons avec fenêtre à vis
- 714-4xxM 4 boutons avec fenêtre à aimant
- 714-4xx 4 boutons avec fenêtre à vis
- 716-4xxM 6 boutons avec fenêtre à aimant
- 716-4xx 6 boutons avec fenêtre à vis



- 712-4xxM-L 2 boutons avec LED et fenêtre à aimant
- 712-4xx-L 2 boutons avec LED et fenêtre à vis
- 714-4xxM-L 4 boutons avec LED et fenêtre à aimant
- 714-4xx-L 4 boutons avec LED et fenêtre à vis
- 716-4xxM-L 6 boutons avec LED et fenêtre à aimant
- 716-4xx-L 6 boutons avec LED et fenêtre à vis



- 722-4xxM-L 2 boutons avec LED et Infrarouge à aimant
- 722-4xx-L 2 boutons avec LED et Infrarouge à vis
- 724-4xxM-L 4 boutons avec LED et Infrarouge à aimant
- 724-4xx-L 4 boutons avec LED et Infrarouge à vis