

Série Cyrix Li-ion 230 A

www.victronenergy.com



Voyant d'état LED

Cyrix-Li-load 12/24-230



Cyrix-Li-Charge 12/24-230



Cyrix-Li-ct 12/24-230

Batterie LiFePO4 : elle empêche la sous-tension, la surtension et la surchauffe des cellules

La première ligne de protection est l'équilibrage des cellules. Toutes les batteries Victron LiFePO4 intègrent l'équilibrage de cellules.

La seconde ligne de protection consiste à :

- éteindre la charge en cas de sous-tension imminente sur les cellules, et
- à arrêter et réduire le courant de charge en cas de surtension imminente sur les cellules, de température élevée (>50°C) ou basse (<0°C).

Le BMS du VE.Bus est le cœur de la seconde ligne de protection.

Cependant, ni toutes les charges ni tous les chargeurs ne peuvent être contrôlés directement par le BMS du VE.Bus

Afin d'éteindre ces charges ou chargeurs, plusieurs interrupteurs Cyrix contrôlables par le BMS du VE.Bus sont disponibles

Cyrix-Li-load

Le Cyrix-Li-load se désactivera lorsque son entrée de contrôle deviendra flottante.

Si la tension de batterie se récupère après la déconnexion (ce qui aura lieu quand aucune autre charge ne sera connectée à la batterie), la sortie du BMS s'élèvera et le Cyrix s'activera de nouveau au bout de 30 secondes. Après 3 essais de réactivation, le Cyrix restera désactivé jusqu'à ce que la tension de la batterie soit supérieure à 13 V (26 ou 52 V resp.) pendant au moins 30 secondes (ce qui signifie que la batterie est en cours de charge).

En variante, un batterie Protect peut être utilisé (avantage : très faible consommation d'énergie).

Cyrix-Li-Charge

Le Cyrix-Li-Charge connectera un chargeur de batterie avec 3 secondes de retard :

- si la sortie de déconnexion de charge du BMS du VE.Bus est élevée, et
- s'il mesure 13,0 V (26,0 V ou 52,0 V resp.) ou davantage sur sa borne de connexion de chargeur de batterie, et
- s'il mesure 2 V ou davantage sur ses bornes de batterie (le Cyrix restera ouvert s'il n'est pas connecté à la batterie).

Le Cyrix-Li-Charge se désactivera immédiatement si son entrée de contrôle devient flottante, ce qui indique une surtension ou une surchauffe sur les cellules.

En général, une alarme de surtension sur les cellules se réinitialisera peu après l'arrêt du processus de charge. Le Cyrix reconnecte alors le chargeur après un délai de 3 secondes.

Lorsque le Cyrix-Li-Charge est enclenché (chargeur connecté à la batterie), il s'interrompra au bout d'une heure afin de pouvoir contrôler que le chargeur est toujours activé. Si après l'interruption du Cyrix, la sortie du chargeur de batterie augmente immédiatement à 13,0 V ou plus, le Cyrix s'activera à nouveau avec un retard de trois secondes.

Remarque : Si le courant de décharge est à zéro ou à un niveau bas, le Cyrix ne s'interrompra pas tout de suite après l'arrêt et/ou la déconnexion du chargeur car la tension de batterie restera supérieure à 13,5 V.

Cyrix-Li-ct

La fonctionnalité du Cyrix-Li-ct est semblable à celle du Cyrix-ct.

Le Cyrix-Li-ct connectera en parallèle une batterie de démarrage au plomb et une batterie LiFePO4 :

- si la sortie de déconnexion de charge du BMS du VE.Bus est élevée, et
- s'il mesure 13,4 V (26,8 V resp.) ou plus sur l'une de ses bornes.

Le Cyrix se désactivera immédiatement :

- lorsque sa sortie de contrôle devient flottante, ce qui indique une surtension ou une surchauffe sur les cellules, et/ou
- si la tension de batterie chute en dessous de 13,2 V.

Fonction StartAssist (assistance au démarrage) : une action brève sur l'interrupteur du circuit négative fermera le relais pendant 30 secondes (voir l'illustration sur la page 2).

Un rehausseur de tension transitoire intégré limitera les pics de tension qui peuvent survenir quand le Cyrix se désactive soudainement en raison de la surtension ou surchauffe sur les cellules.

Indication d'état LED

LED allumé: activé = relais fermé

LED éteint, scintillement chaque 10 s : désactivé = relais ouvert

LED clignote chaque 2s : relais ouvert ; va se fermer

LED allumé ; arrêt chaque 2s : relais fermé ; va s'ouvrir

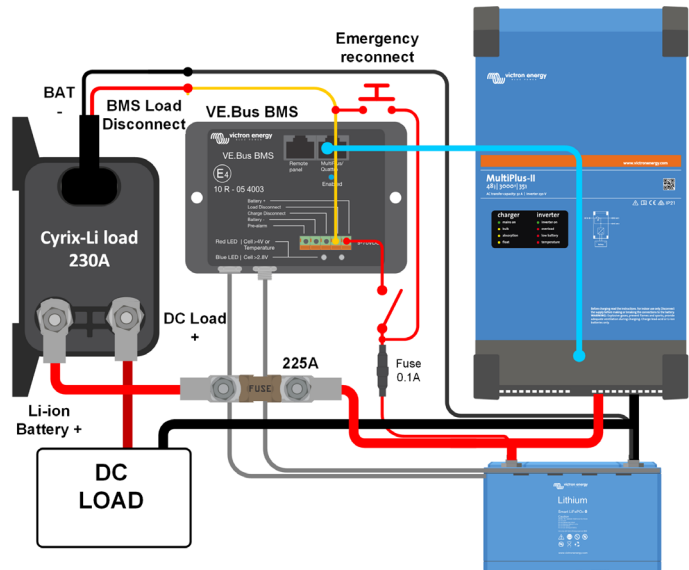


Câble de contrôle pour
Cyrix 12/24-230
Longueur : 1 m

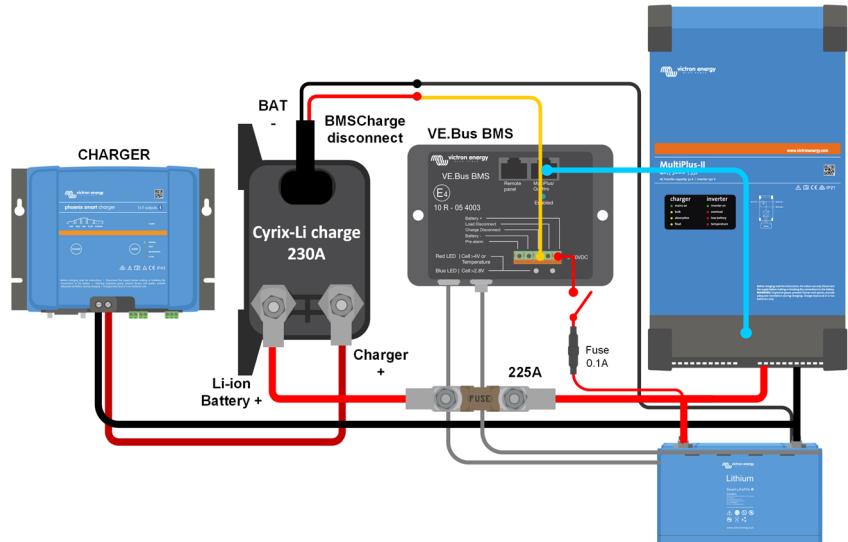
Coupleur de batterie Cyrix	Cyrix-Li-load 12/24-230 Cyrix-Li-load 24/48-230	Cyrix-Li-Charge 12/24-230 Cyrix-Li-Charge 24/48-230	Cyrix-Li-ct 12/24-230	
			Système de 12 V.	Système de 24 V.
Courant continu et pouvoir de coupure à 12 ou 24 V.	230 A	230 A	230 A	
Pouvoir de coupure à 48 V	80 A	80 A	n.d.	
Indication d'état LED	Oui			
Câble de contrôle	Inclus (1 mètre de longueur)			
Entrée de contrôle	Le Cyrix s'active lorsque l'entrée de contrôle est élevée (env. tension de la batterie) Le Cyrix se désactive quand l'entrée de contrôle est flottante ou à son niveau bas.			
Tension de connexion	Voir texte	13,0 V / 26,0 V / 52,0 V	13,4 V < V < 13,7 V : 120 s 13,7 V < V < 13,9 V : 30 s V > 13,9 V : 4 s	26,8 V < V < 27,4 V : 120 s 27,4 V < V < 27,8 V : 30 s V > 27,8 V : 4 s
Tension de déconnexion	Voir texte	11,5 V < V < 11,0 V : 10 s V < 10,5 V : immédiat	13,3 V < V < 13,2 V : 10 s V < 13,2 V : immédiat	26,6 V < V < 26,4 V : 10 s V < 26,4 V : immédiat
Consommation de courant en position ouverte	< 4 mA			
Degré de protection	IP54			
Poids kg (lbs)	0,27 (0,6)			
Dimensions h x l x p en mm (h x l x p en pouces)	65 x 100 x 50 (2,6 x 4,0 x 2,0)			

Schémas de connexion

Cyrix-Li-load



Cyrix-Li-Charge



Cyrix-Li-ct

