

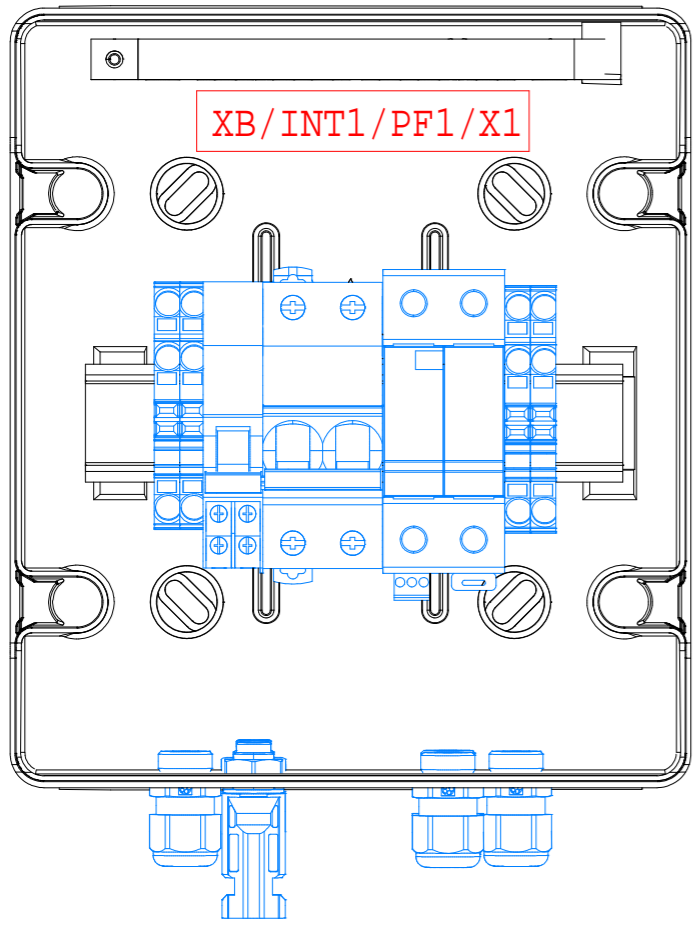
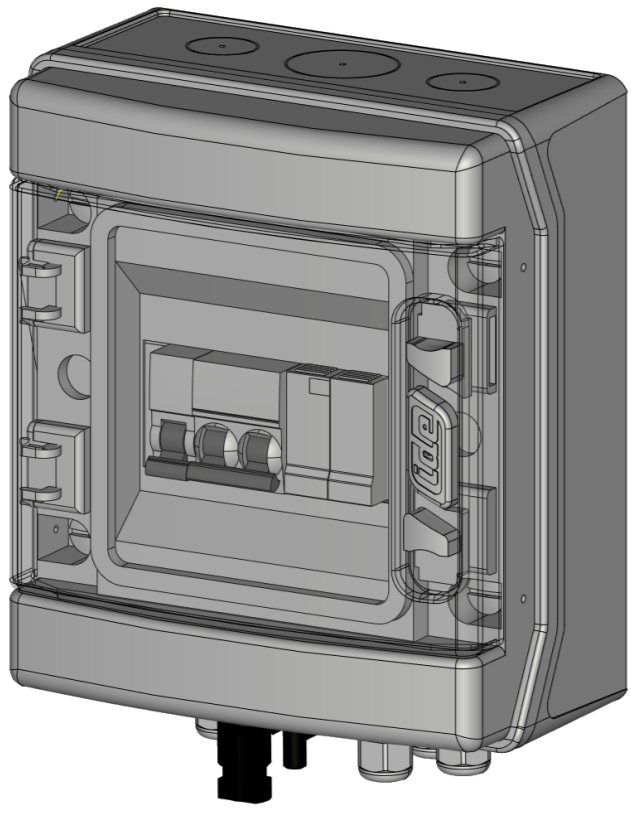
A

B

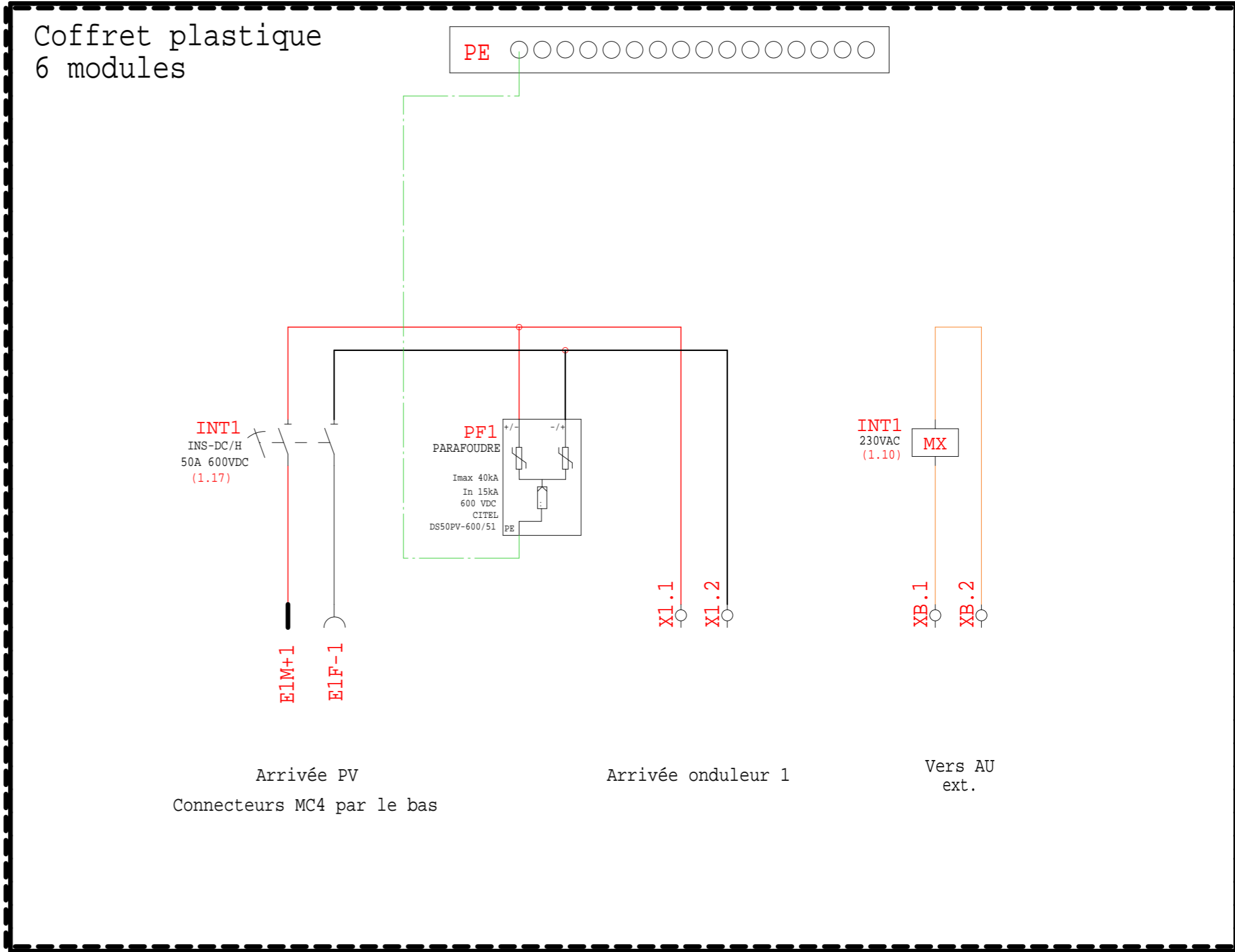
C

D

E



Coffret plastique
6 modules



COFFRET 1X6 MODULES IP65 IK07 CLASSE II
 ETIQUETTE NORMALISÉE UTE C 15 712-1
 ENTREES +/- PAR LE BAS VIA 1 CONNECTEUR MC4
 SORTIES +/- PAR LE BAS VIA 2 PRESSE ETOUPE M16
 ARRIVÉE AU EXT PAR LE BAS VIA 1 PRESSE ETOUPE M16
 PASSAGE TERRE PAR LE BAS VIA 1 PRESSE ETOUPE M16



Siège social & usine de production nord :
 20 avenue Marcel LIABASTRE
 14600 HONFLEUR
 Usine de production sud :
 9003 Avenue de Satolas Green
 69330 PUSIGNAN
 Tel : 02 31 65 59 40
 Internet : www.madenr.com

Titre du dossier : COFFRET DC BOX-PV1-625s-MC4-E		
Référence MADEnR FBPD1982M	Concepteur DH	Date 21/10/2024

Indices de révision				
Indice	Modifications	Date de réalisation	Contrôleur	Dessinateur
A	Première édition	21/10/2024	SR	DH