

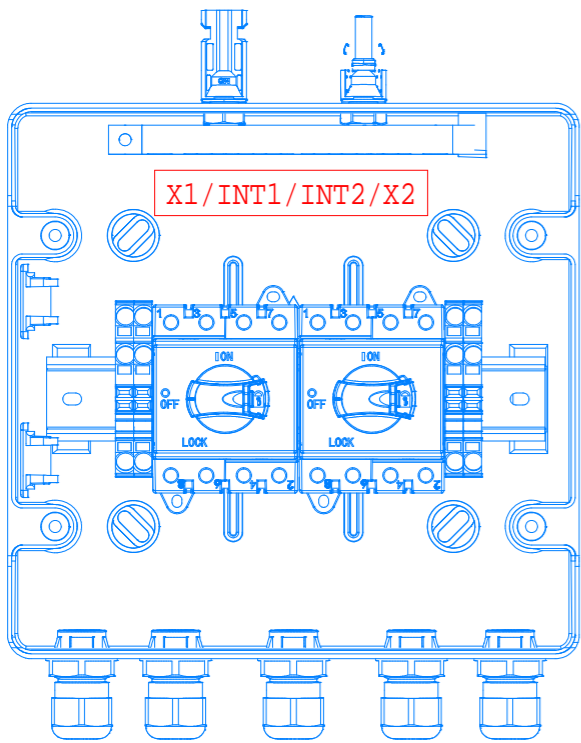
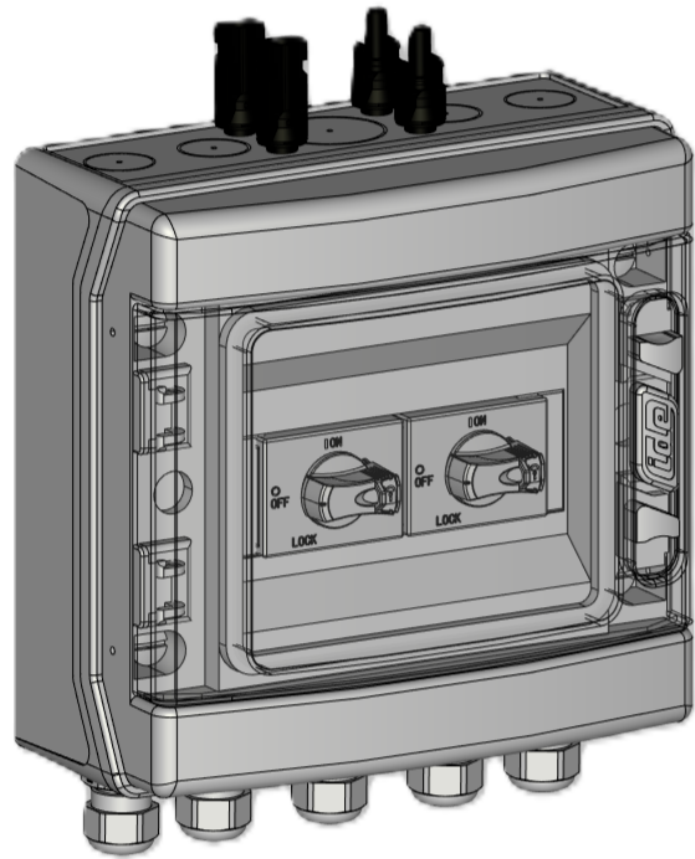
A

B

C

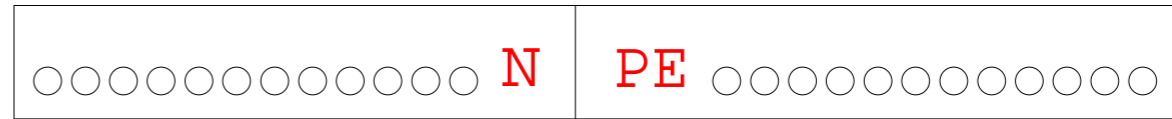
D

E



Coffret plastique  
1x8 modules

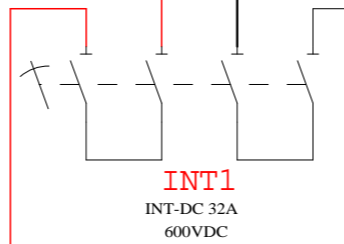
Séparation physique entre les 2 borniers



Vers MPPT1  
onduleur



X1.1 X1.2

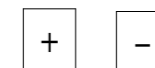


E1M+1 E1F-1

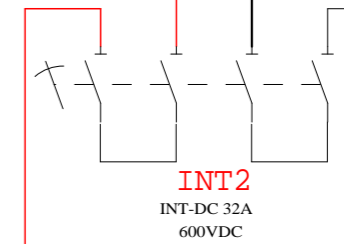
Arrivée PV  
Connecteurs MC4

2 PE M16

Vers MPPT2  
onduleur



X2.1 X2.2



E2M+1 E2F-1

Arrivée PV  
Connecteurs MC4

2 PE M16

Terre

1 PE M16

- COFFRET 1X8 MODULES IP65 IK07 CLASSE II
- ETIQUETTE NORMALISÉE UTE C 15 712-1
- ENTRÉES +/- PAR LE BAS HAUT KIT CONNECTEURS MC4
- SORTIES +/- PAR LE BAS VIA 4 PRESSES ETOUPE M16
- PASSAGE TERRE VIA 1 PE M16



Siège social & usine de production nord :  
20 avenue Marcel LIABASTRE  
14600 HONFLEUR  
Usine de production sud :  
9003 Avenue de Satolas Green  
69330 PUSIGNAN  
Tel : 02 31 65 59 40  
Internet : www.madenr.com

Titre du dossier : Coffret-DC-MAD-2PV1-625ns-E-MC4		
Référence MADEnR FBPD1988M / 10622112M	Concepteur OLL	Date 21/11/2024

Indices de révision				
Indice	Modifications	Date de réalisation	Contrôleur	Dessinateur
A	Première édition	21/11/2024	SR	OLL