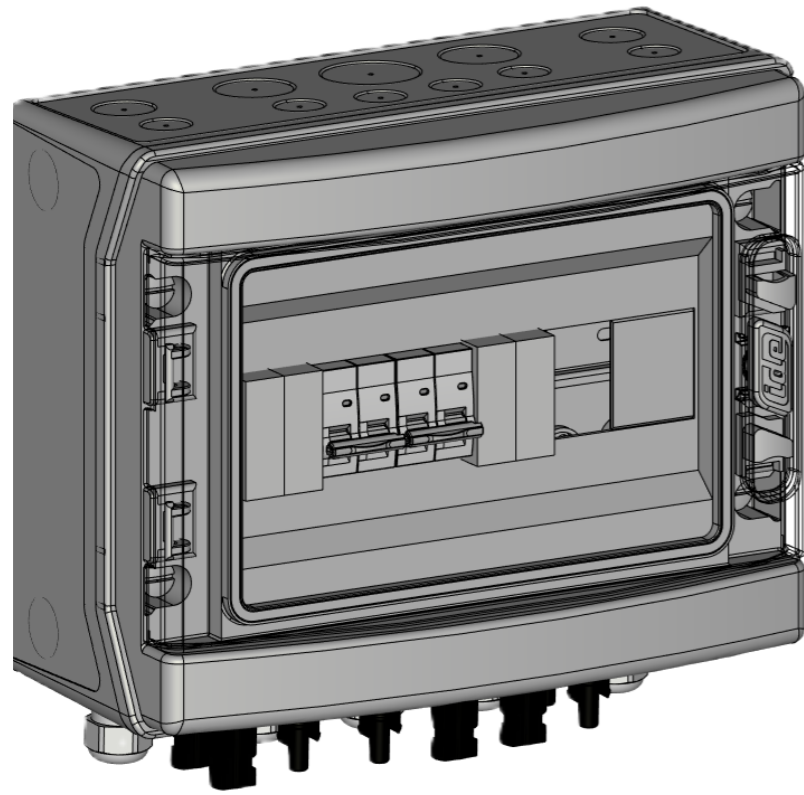


A

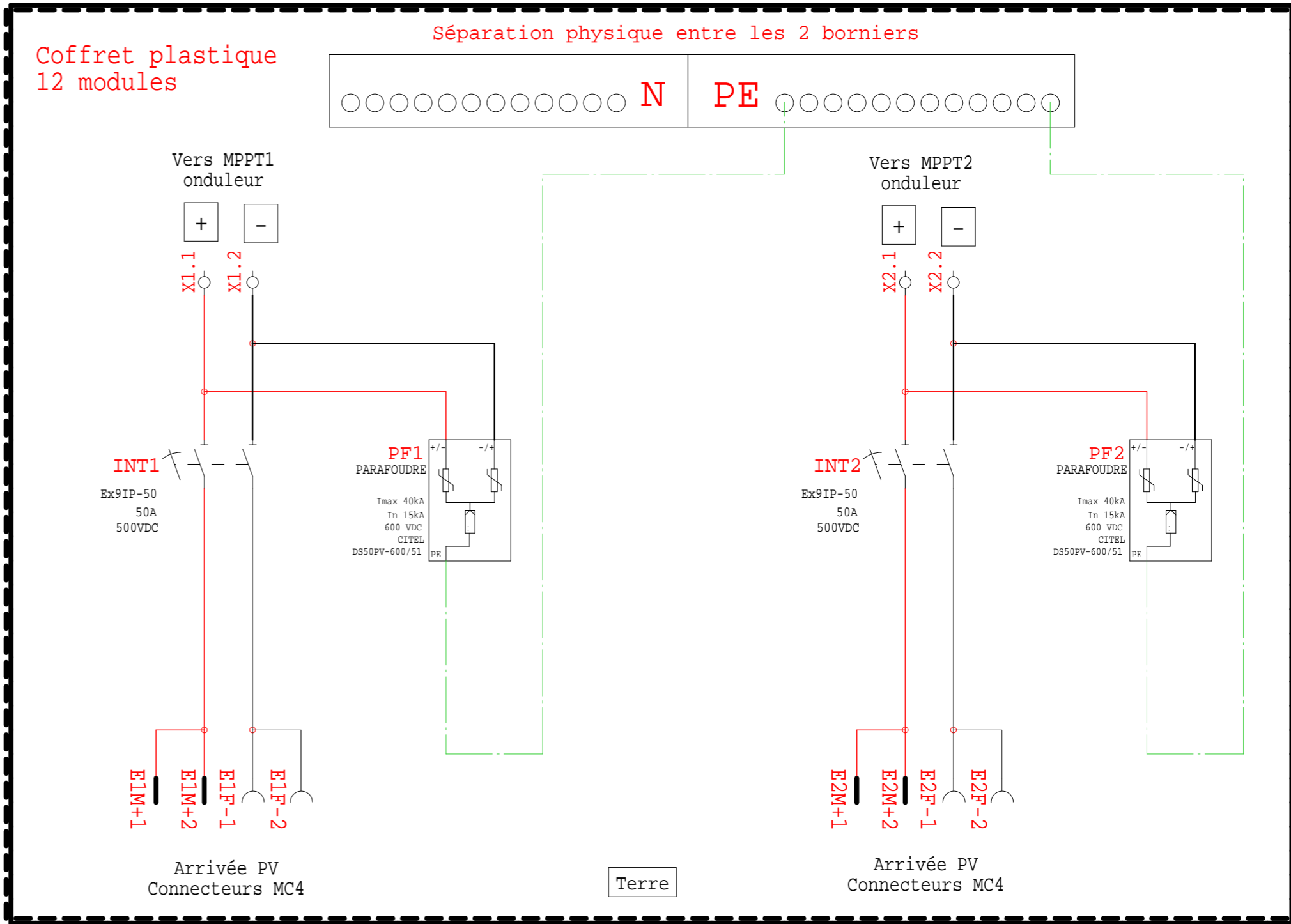
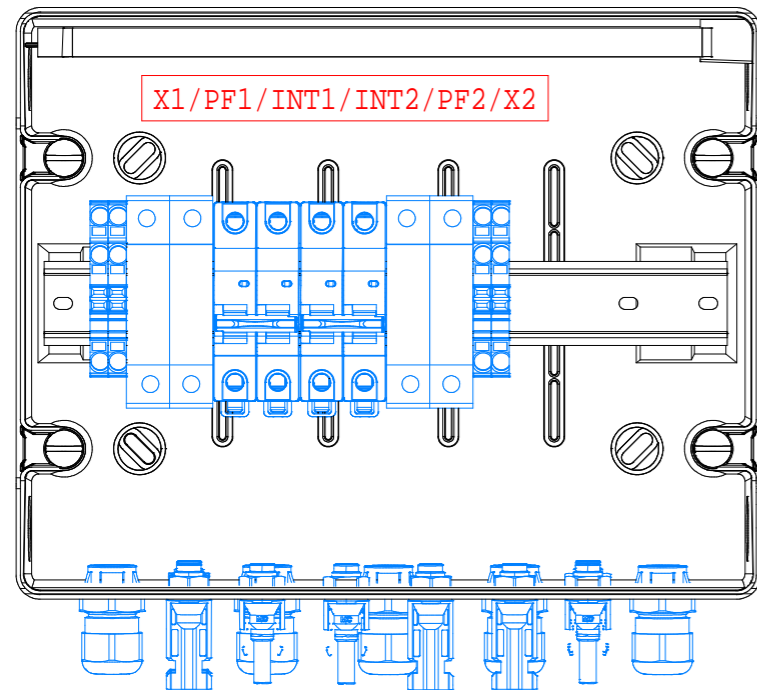


B

C

D

E



COFFRET 1X12 MODULES IP65 IK07 CLASSE II
 ETIQUETTE NORMALISÉE UTE C 15 712-1
 ENTREES +/- PAR LE BAS VIA KIT CONNECTEURS MC4
 SORTIES +/- PAR LE BAS VIA 4 PRESSES ETOUPE M20BIS
 PASSAGE TERRE VIA 1 PE M20BIS

Indices de révision					Indices de révision				
Indice	Modifications	Date de réalisation	Contrôleur	Dessinateur	Indice	Modifications	Date de réalisation	Contrôleur	Dessinateur
D					H				
C					G				
B	Validation fabrication coffret DC	17/12/2024	CD	OLL	F				
A	Première édition	14/11/2024	SR	OLL	E				