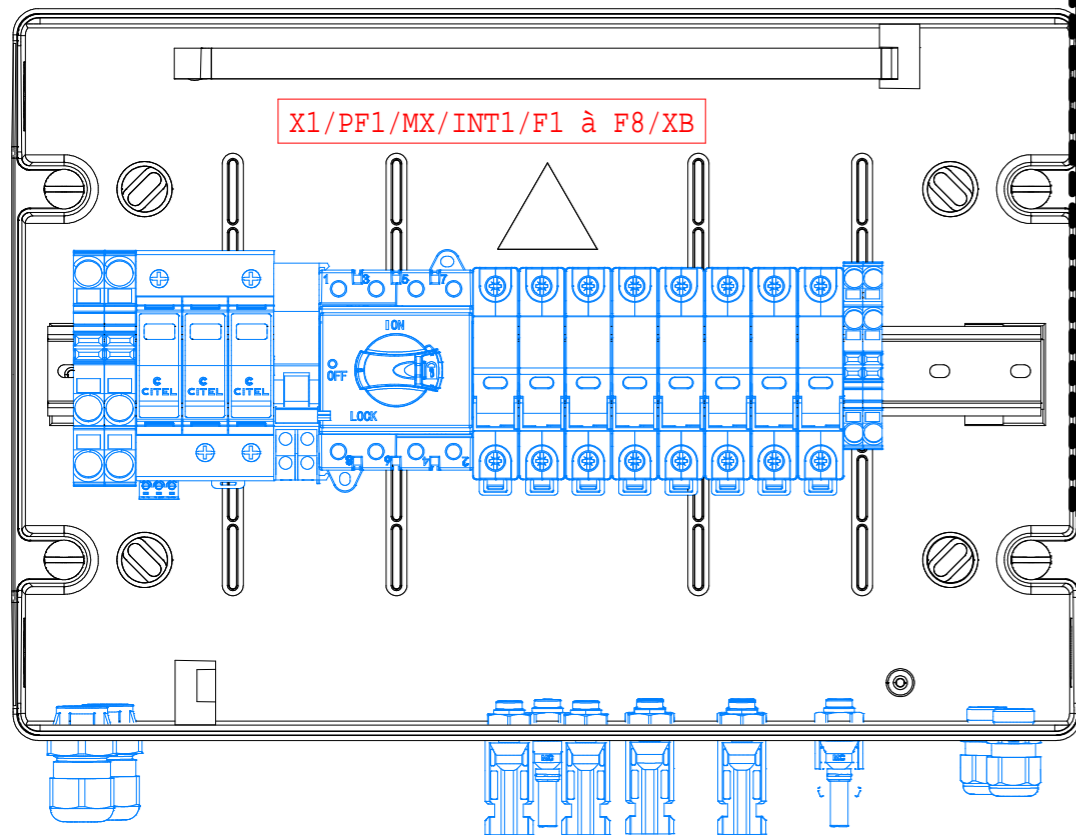
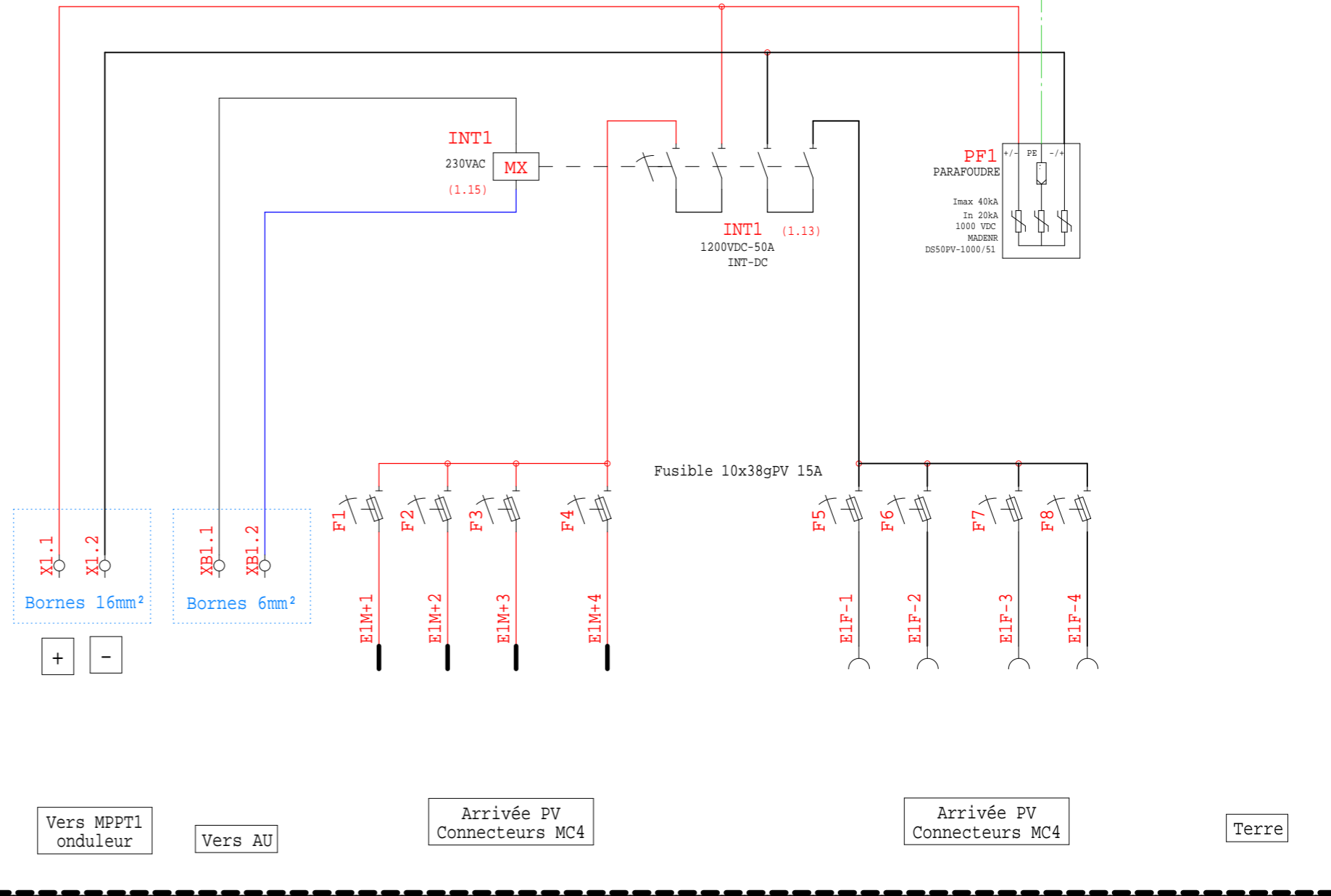
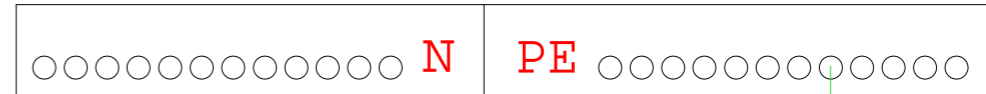


Coffret plastique
1x18 modules

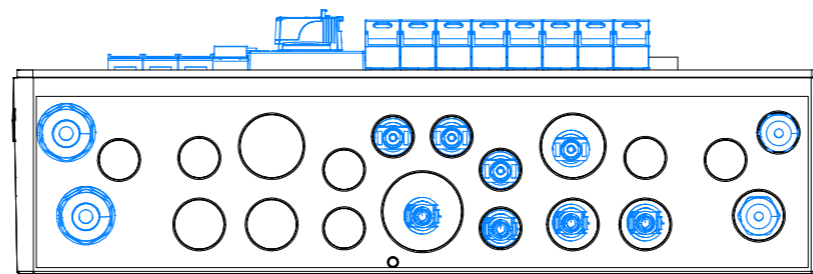
Séparation physique entre les 2 borniers



2 PE M20

1 PE M16

1 PE M16



COFFRET 1X18 MODULES IP65 IK07 CLASSE II
ETIQUETTE NORMALISÉE UTE C 15 712-1
ENTREES +/- PAR LE BAS VIA 8 CONNECTEURS MC4
SORTIES +/- PAR LE BAS VIA 2 PRESSES ETOUPE M20
PASSAGE TERRE VIA UN PRESSE ETOUPE M16
Passage MX VIA 1 PE M16