

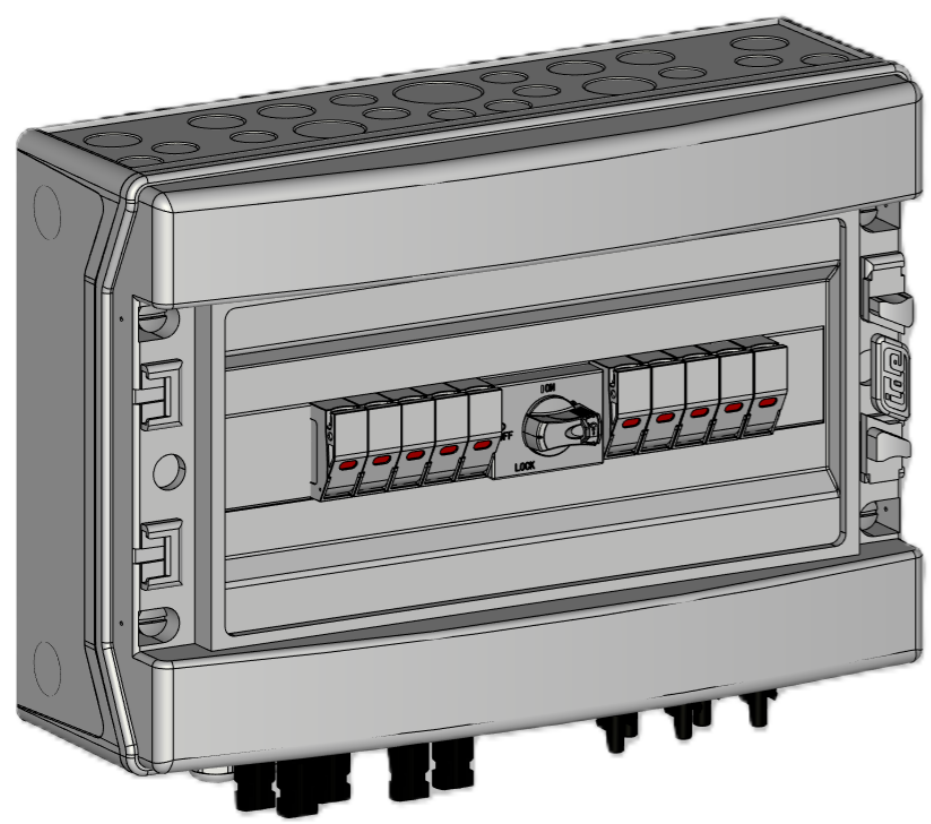
A

B

C

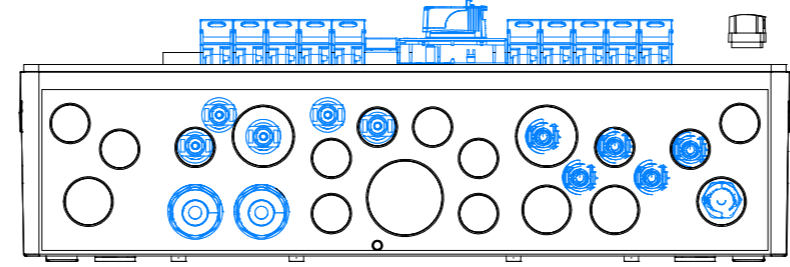
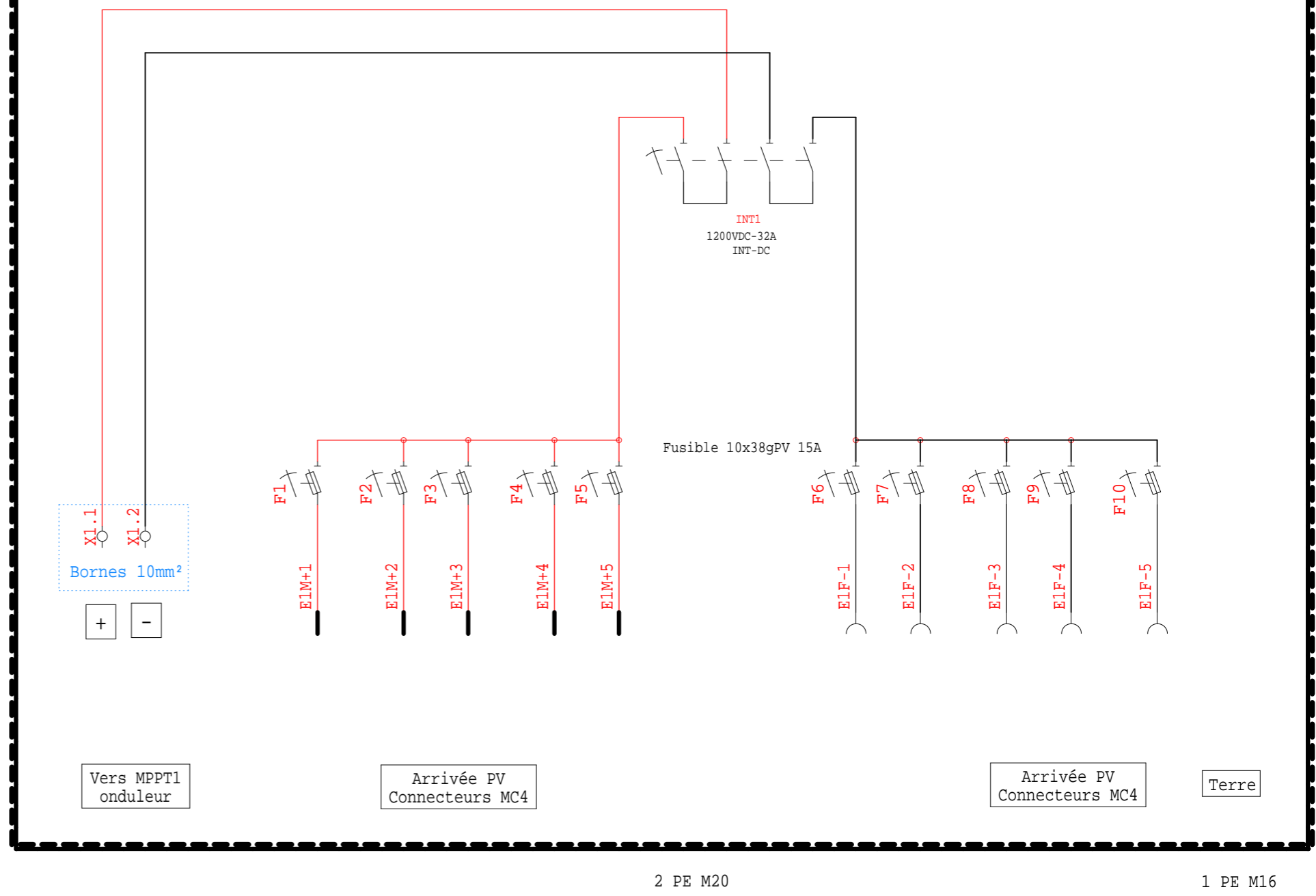
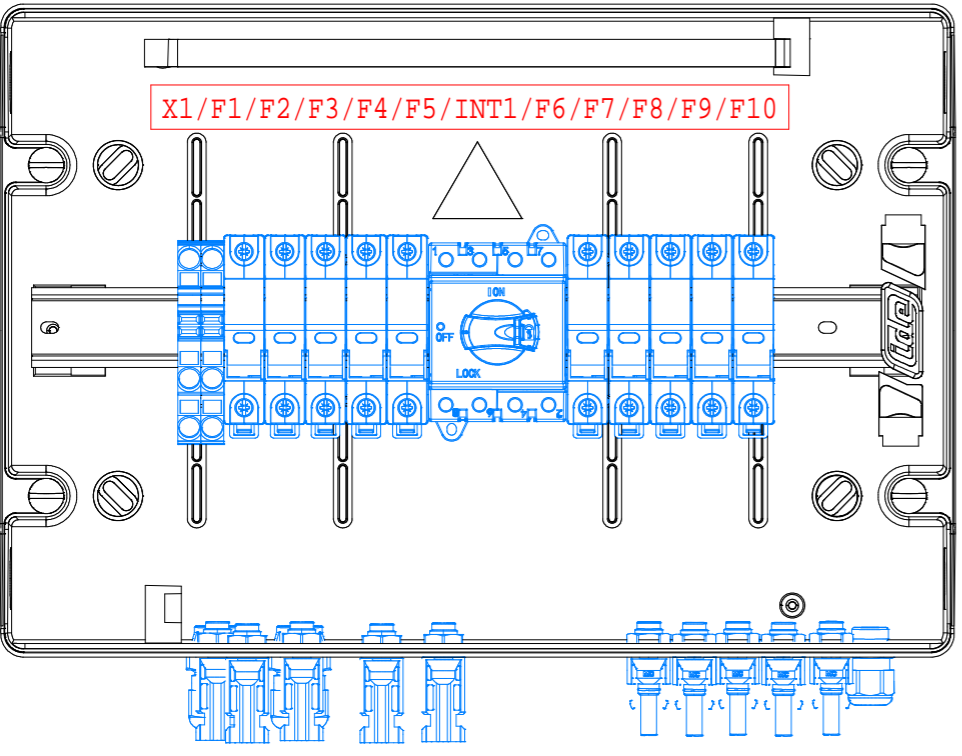
D

E



Coffret plastique
1x18 modules

Séparation physique entre les 2 borniers



COFFRET 1X18 MODULES IP65 IK07 CLASSE II
ETIQUETTE NORMALISÉE UTE C 15 712-1
ENTREES +/- PAR LE BAS VIA 10 CONNECTEURS MC4
SORTIES +/- PAR LE BAS VIA 2 PRESSES ETOUPE M20
PASSAGE TERRE VIA UN PRESSE ETOUPE M16



Siège social & usine de production nord :
20 avenue Marcel LIABASTRE
14600 HONFLEUR
Usine de production sud :
9003 Avenue de Satolas Green
69330 PUSIGNAN
Tel : 02 31 65 59 40
Internet : www.madenr.com

Titre du dossier :
Coffret-DC-MAD-PVF5-1063ns-E-MC4-Fusibles15A+B 10mm

Référence MADEnR
FBPD2034M/11015122M

Concepteur
OLL

Date
14/10/2024

| Indices de révision | | | | |
|---------------------|------------------|---------------------|------------|-------------|
| Indice | Modifications | Date de réalisation | Contrôleur | Dessinateur |
| A | Première édition | 14/10/2024 | SR | OLL |