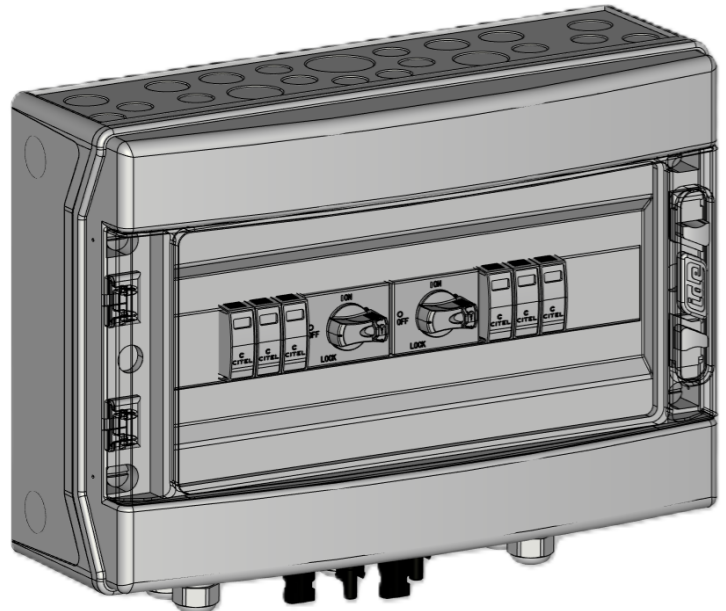
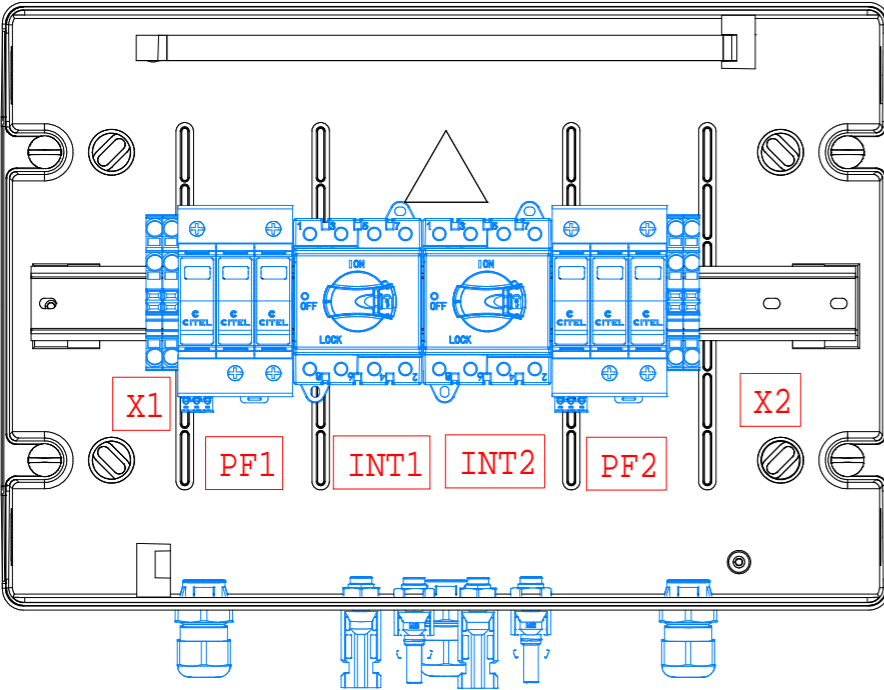


A



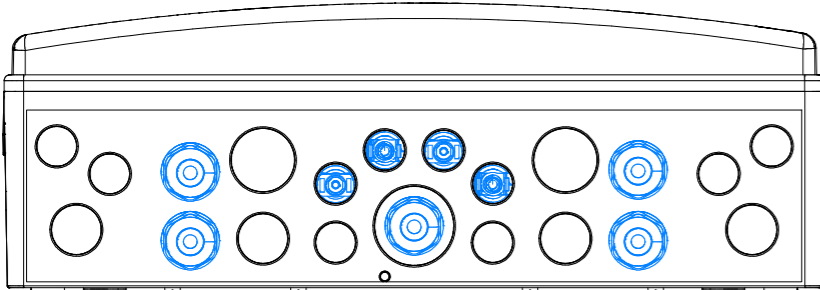
B



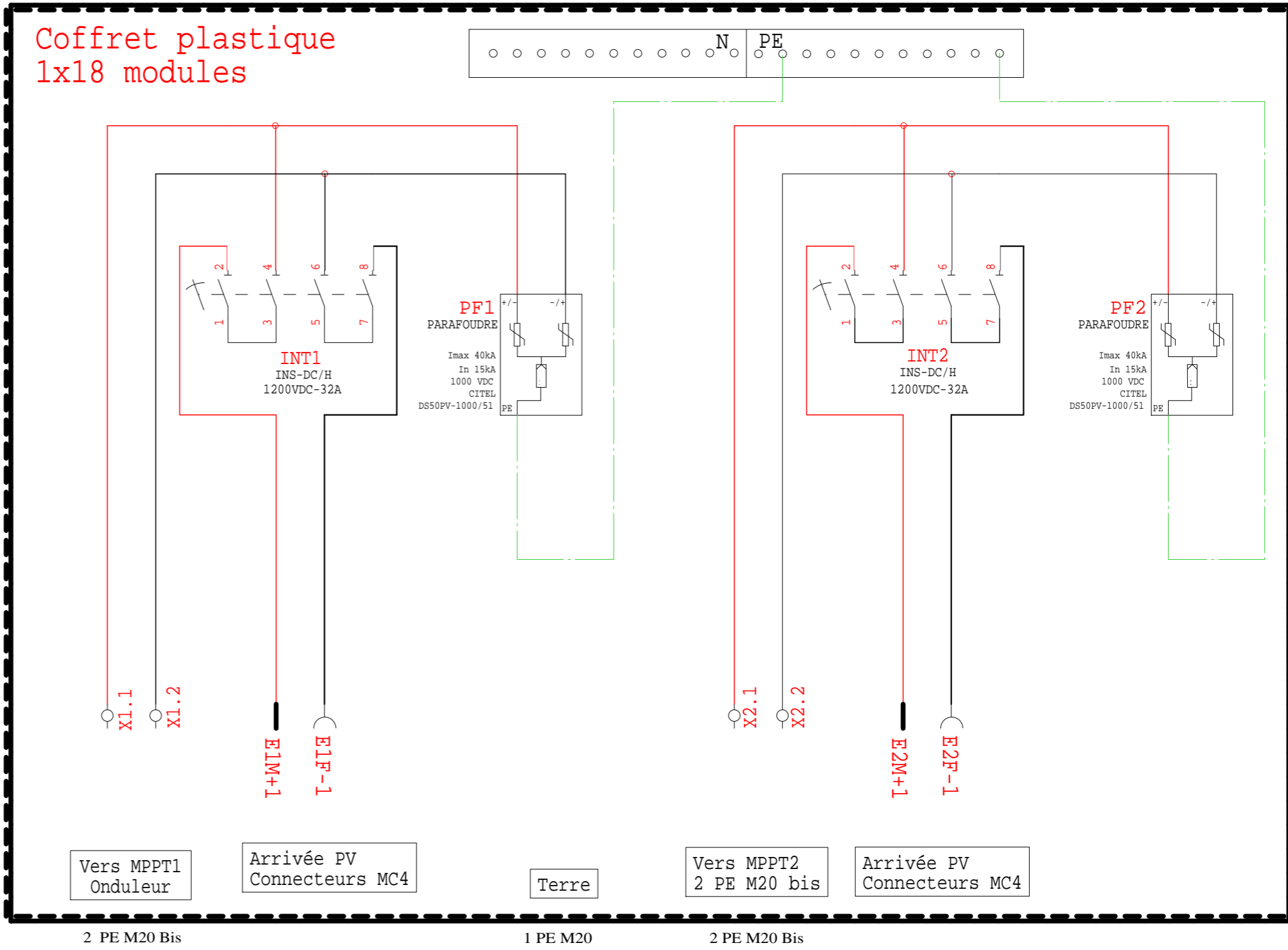
C

D

E



Coffret plastique  
1x18 modules



COFFRET 1X18 MODULES IP65 IK07 CLASSE II  
 ETIQUETTE NORMALISÉE UTE C 15 712-1  
 ENTREES +/- PAR LE BAS VIA 4 CONNECTEURS MC4  
 SORTIES +/- PAR LE BAS VIA 4 PE M20 BIS  
 PASSAGE TERRE PAR LE BAS VIA 1 PRESSE ETOUPE M20



Siège social & usine de production nord :  
 20 avenue Marcel LIABASTRE  
 14600 HONFLEUR  
 Usine de production sud :  
 9003 Avenue de Satolas Green  
 69330 PUSIGNAN  
 Tel : 02 31 65 59 40  
 Internet: www.madenr.com

Titre du dossier :  
**Coffret-DC-MAD-2PV1-1050s-E-MC4**

Référence MADEnR  
**FBPD1999M / 11022111M**

Concepteur  
**OLL**

Date  
**20/11/2024**

Indices de révision				
Indice	Modifications	Date de réalisation	Contrôleur	Dessinateur
A	Première édition	20/11/2024	QD	OLL