

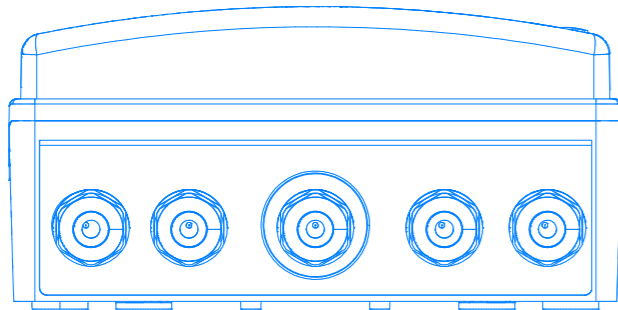
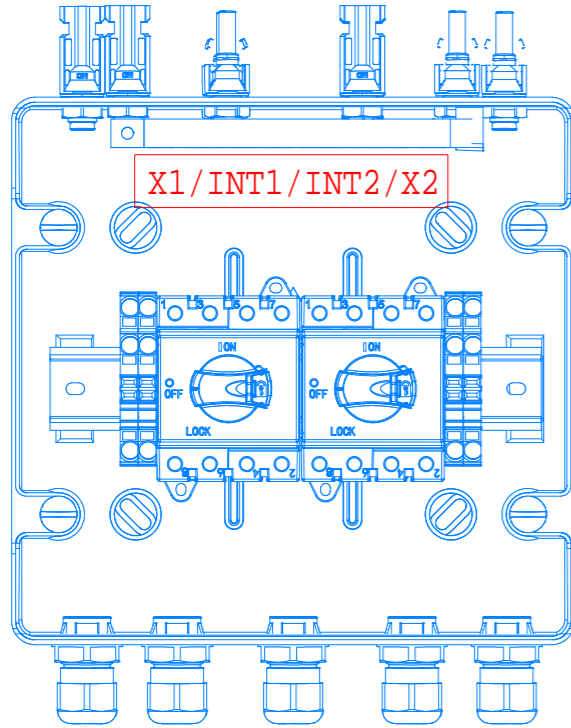
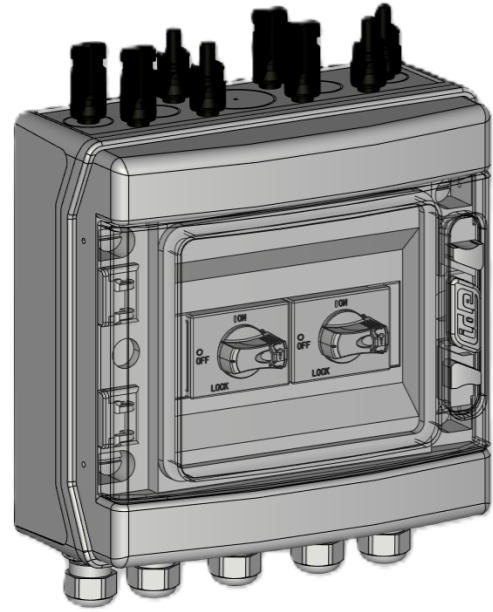
A

B

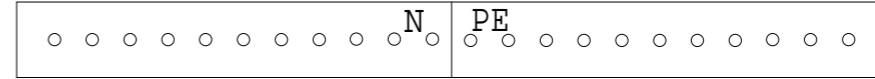
C

D

E

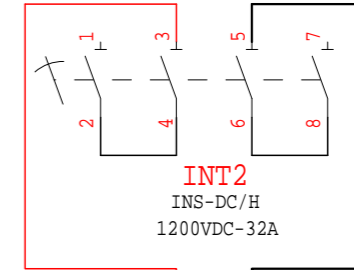
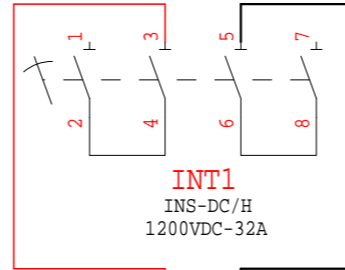


Coffret plastique  
1x8 modules



Raccordement Direct  
Vers MPPT1  
Onduleur

Raccordement Direct  
Vers MPPT2  
Onduleur



E1M+2  
E1M+1

E1F-2  
E1F-1

E2M+2  
E2M+1

E2F-2  
E2F-1

Vers MPPT1  
Onduleur

Arrivée PV  
Connecteurs MC4

Terre

Vers MPPT2  
Onduleur

Arrivée PV  
Connecteurs MC4

2 PE M16

1 PE M16

2 PE M16

COFFRET 1X8 MODULES IP65 IK07 CLASSE II  
ETIQUETTE NORMALISÉE UTE C 15 712-1  
ENTREES +/- PAR LE BAS VIA 4 CONNECTEURS MC4  
SORTIES +/- PAR LE BAS VIA 4 PE M16  
PASSAGE TERRE PAR LE BAS VIA 1 PRESSE ETOUPE M16



**MADEnR**  
UNE ÉNERGIE PLEINE D'AVENIR

Siège social & usine de production nord :  
20 avenue Marcel LIABASTRE  
14600 HONFLEUR  
Usine de production sud :  
9003 Avenue de Satolas Green  
69330 PUSIGNAN  
Tel : 02 31 65 59 40  
Internet: www.madenr.com

|   |                   |                    |
|---|-------------------|--------------------|
| Titre du dossier :<br>Coffret-DC-MAD-2PV2-1050s-MC4 |                   |                    |
| Référence MADEnR<br>FBPD2002M / 11024112M           | Concepteur<br>OLL | Date<br>20/11/2024 |

| Indices de révision |                  |                     |            |             |
|---------------------|------------------|---------------------|------------|-------------|
| Indice              | Modifications    | Date de réalisation | Contrôleur | Dessinateur |
| A                   | Première édition | 20/11/2024          | QD         | OLL         |