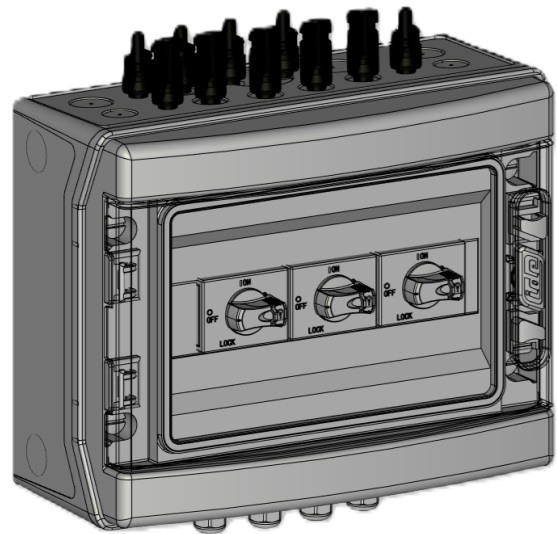
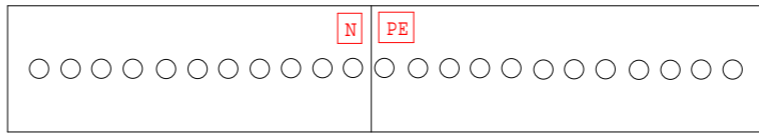


A



B

Coffret plastique  
1x12 Modules

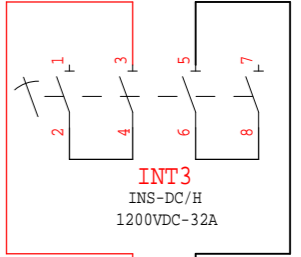
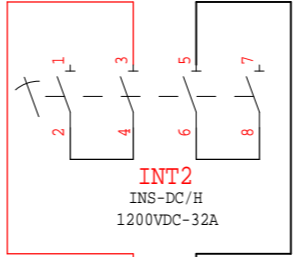
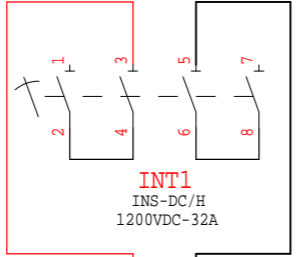


C

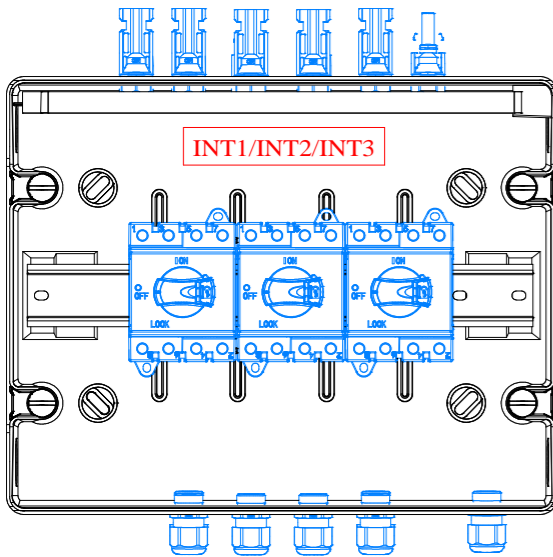
Raccordement direct  
Vers MPPT1

Raccordement direct  
Vers MPPT2

Raccordement direct  
Vers MPPT3



D



Vers MPPT1

Arrivée PV  
Connecteurs MC4

Vers MPPT2

Arrivée PV  
Connecteurs MC4

Vers MPPT3

Arrivée PV  
Connecteurs MC4

Terre

2 PE M16

2 PE M16

2 PE M16

2 PE M16

E

Coffret 1x12 Modules PI65 IK07 Classe II  
Etiquettes Normalisées UTE C 15 712-1  
Entrées + / - Via connecteurs MC4 par le Haut  
Sorties + / - Via 6 PE M16 Par le Bas  
Terre via 1 PE M16



Siège social & usine de production nord :  
20 avenue Marcel LIABASTRE  
14600 HONFLEUR  
Usine de production sud :  
9003 Avenue de Satolas Green  
69330 Pusignan  
Tel : 02 31 65 59 40  
Internet: www.madenr.com

Titre du dossier :  
**Coffret-DC-MAD-2PV2+PV1-1050ns-E-MC4**

Référence MADEnR  
**FBPD2013M / 110352112M**

Concepteur  
**OLL**

Date  
**19/11/2024**

Indices de révision				
Indice	Modifications	Date de réalisation	Contrôleur	Dessinateur
A	Première édition	19/11/2024	QD	OLL