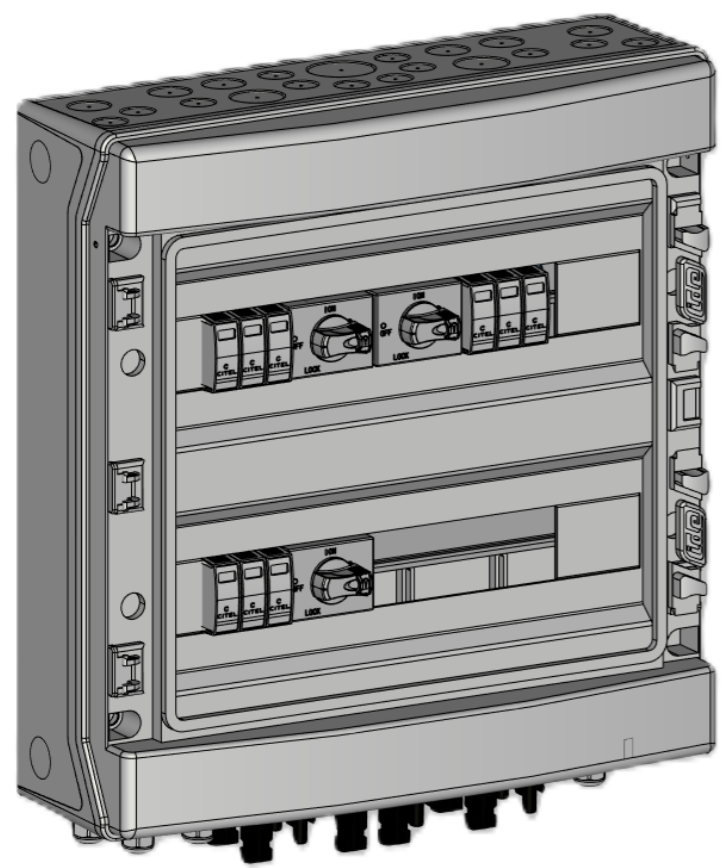
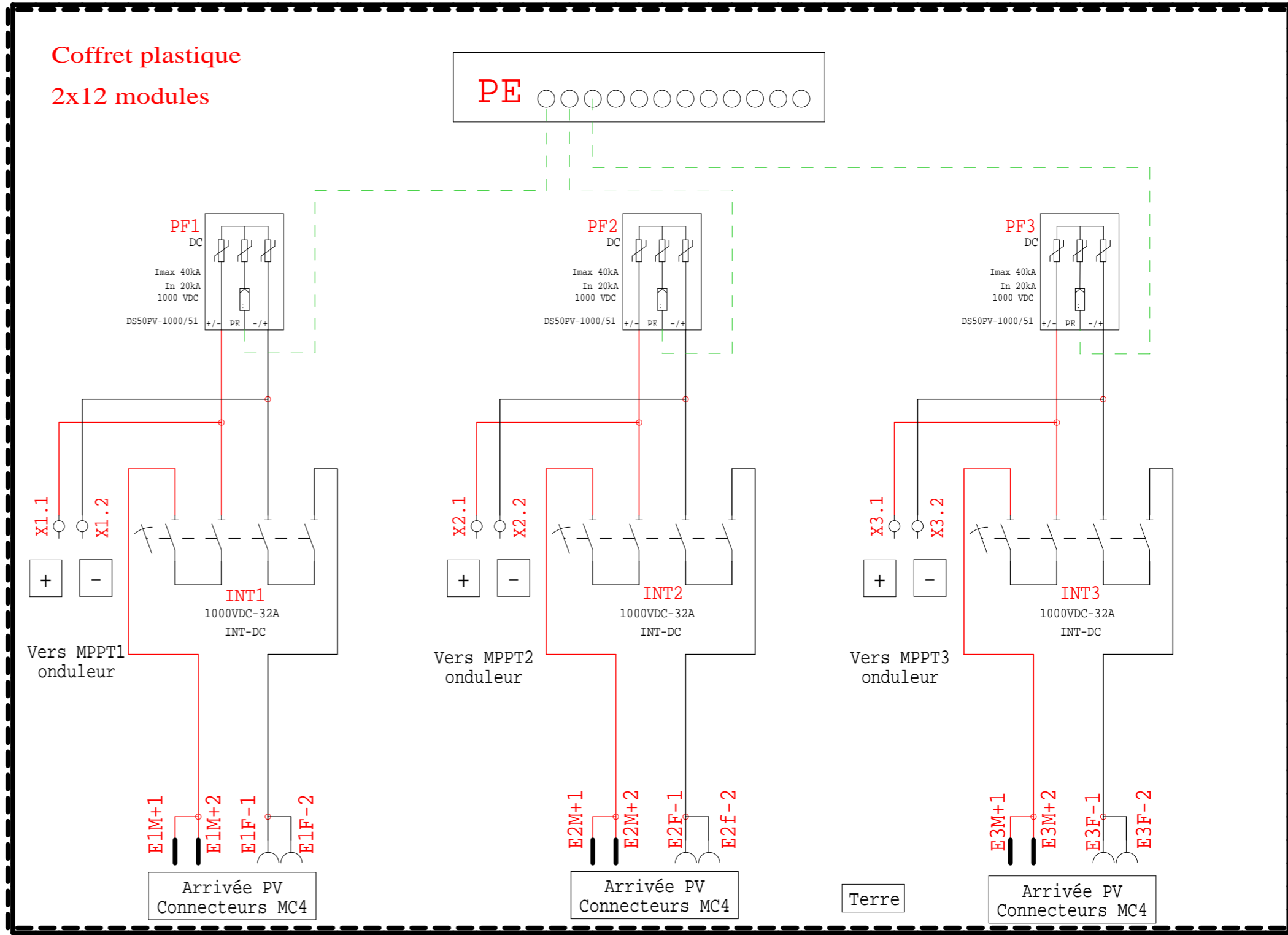


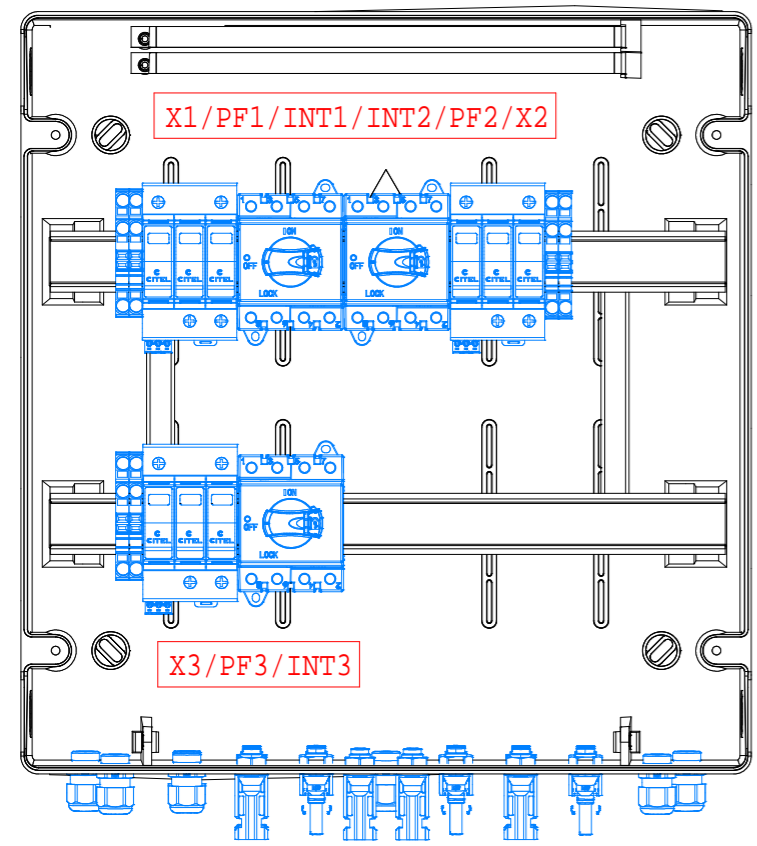
A



B



C



D

E

COFFRET 2X12 MODULES IP65 IK07 CLASSE II
ETIQUETTE NORMALISÉE UTE C 15 712-1

ENTREES +/- PAR LE BAS VIA 12 MC4
SORTIES PAR LE BAS 6 PE M16
PASSAGE TERRE via 1 PE M16

6 PE M16

1 PE M16



Siège social & usine de production nord :
20 avenue Marcel LIABASTRE
14600 HONFLEUR
Usine de production sud :
9003 Avenue de Satolas Green
69330 PUSIGNAN
Tel : 02 31 65 59 40
Internet: www.madenr.com

Titre du dossier : Coffret-DC-MAD-3PV2-1050s-E-MC4		
Référence MADEnR FBPD2007M -11036111M	Concepteur OLL	Date 19/11/2024

Indices de révision				
Indice	Modifications	Date de réalisation	Contrôleur	Dessinateur
A	Première édition	19/11/2024	QD	OLL