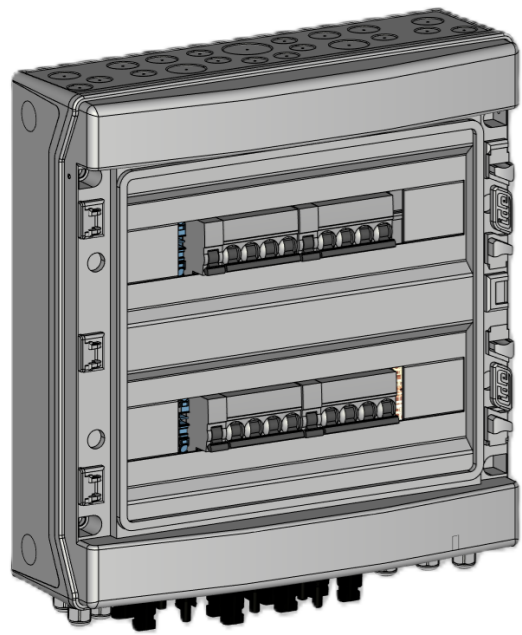
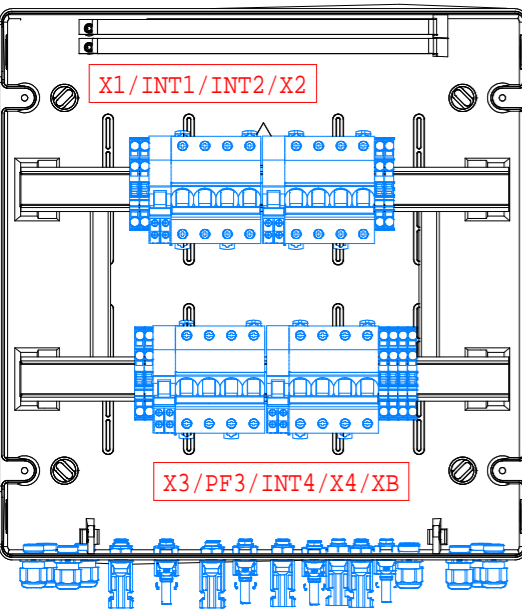


A



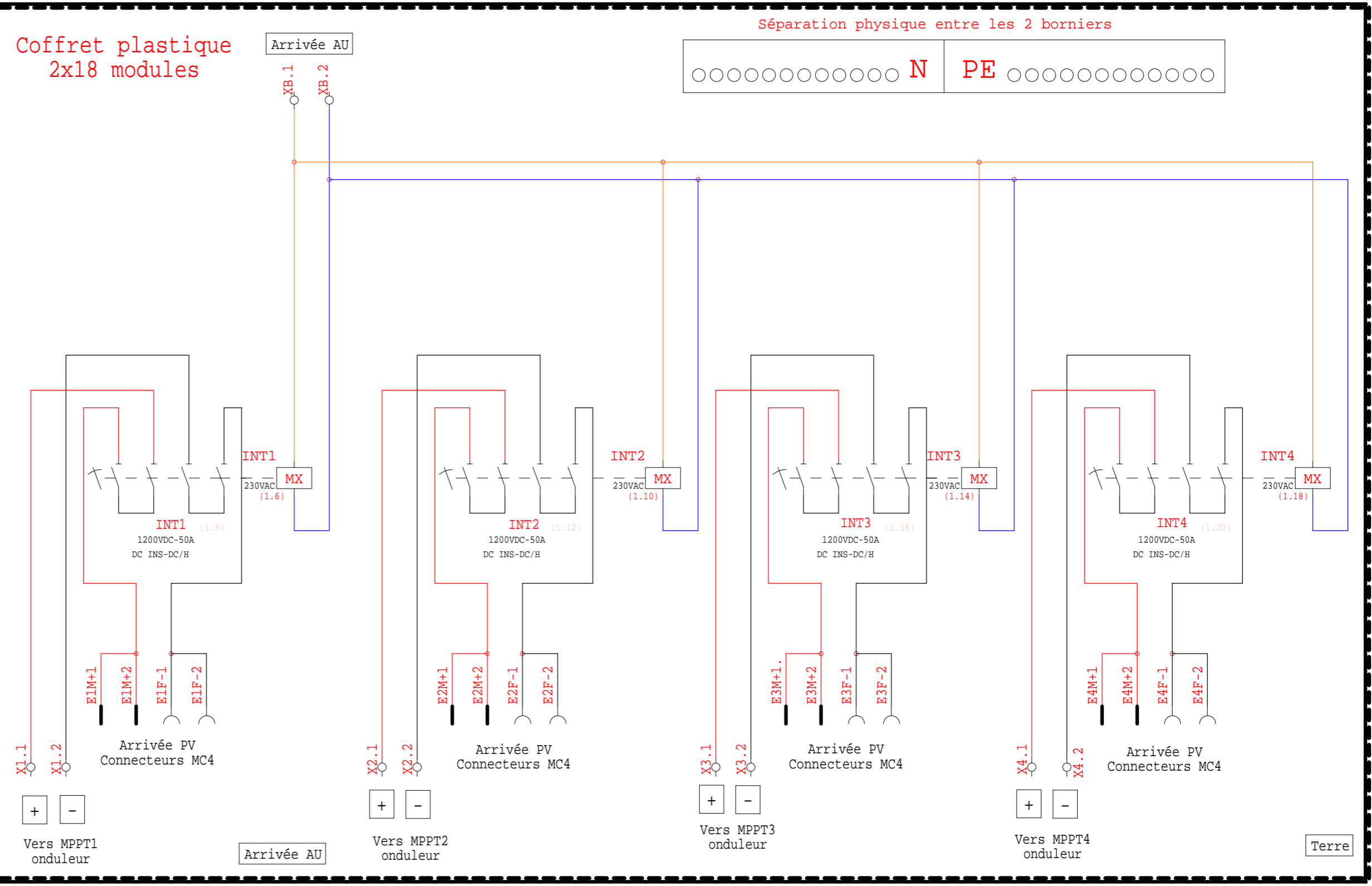
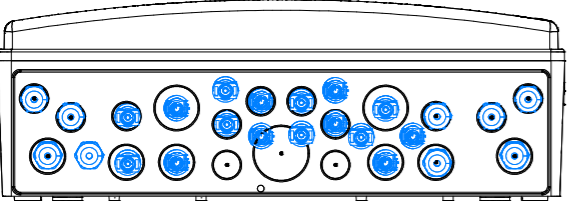
B

C



D

E



2 PE M16 1 PE M20 2 PE M16 2 PE M16 2 PE M16 1 PE M20

COFFRET 2X18 MODULES IP65 IK07 CLASSE II
ETIQUETTE NORMALISÉE UTE C 15 712-1
ENTREES +/- PAR LE BAS VIA 16 CONNECTEURS MC4
SORTIES +/- PAR LE BAS VIA 8 PRESSES ETOUPE M16
PASSAGE TERRE ET BOBINES VIA UN PRESSE 2 ETOUPE M20



Siège social & usine de production nord :
 20 avenue Marcel LIABASTRE
 14600 HONFLEUR
 Usine de production sud :
 9003 Avenue de Satolas Green
 69330 PUSIGNAN
 Tel : 02 31 65 59 40
 Internet: www.madenr.com

Titre du dossier :
Coffret-DC-MAD-4PV2-1050ns-E-MC4+MX

Référence MADEnR
FBPD2039M/ 11048113M

Concepteur
OLL

Date
15/11/2024

Indices de révision				
Indice	Modifications	Date de réalisation	Contrôleur	Dessinateur
A	Première édition	15/11/2024	QD	OLL