



C. Coffrets AC-DC

Coffrets AC-DC avec séparation physique galvanique entre AC et DC et Rail DIN isolé. Pour applications 600 VDC et 1000 VDC, tension nominale 230/400 VAC, monophasé ou triphasé, en régime TT, conformes à UTE C15-712-1 et C15 100.

a. Monophasés

Caractéristiques communes :

Coffret plastique	
Humidité relative	0-95%
Température d'utilisation	-25 à +60°C
Résistance à la température	Résistance aux fils chauds incandescents 750°C
Degré de protection	IP65 IK09
Résistance aux UV	Haute (compatible avec un usage extérieur)
AC	
Parafoudre	
Type	II
Signalisation fin de vie	Oui
Tension max de service (L-N)	255V
In/Imax	5/15 kA
Protection	Disjoncteur C20
Protection contre les surintensités	
Valeur disjoncteur	20 A
Courbe	C
Pouvoir de coupure	4,5 kA
Protection contact indirects	
Type	G Immunité renforcée
Valeur différentiel	30mA
DC	
Parafoudre	
Témoin	Oui
Tension max de service	600V
In/Imax	20/40 kA
Up sous In	2,3kV

Options possibles :

- Bobine Mx (à émission de courant) ou Mn (à manque de tension)
- Compteur d'énergie
- Prise
- Arrêt d'urgence en boîtier
- Entrées et sorties MC4 (de base entrées MC4 et sorties presse étoupe)



	2-3 kW	3-4 kW	5 kW	6 kW
AC				
Disjoncteur	C16	C20	C25	C32
Différentiel 30mA Imini	25A			40A
Passages de câbles PE	2 PE M25 + PE M20 (Terre)			
Raccordements en câble souple	Vers onduleur : 3G4 – 3G10 ; Vers réseau : 3G4 – 3G10 ; Terre : 16 mm ²			
DC				
MPP	1			
String	2			
Inter sectionneur Un/In	600V / 25A			
Entrées / Sorties	4xMC4 / 2xPE M16 + terre PE M16			
Coffret	263x314x143 (1x12M)			
Codes avec parafoudre DC	31121003	31121004	31121005	31121006
Codes sans parafoudre DC	31122003	31122004	31122005	31122006

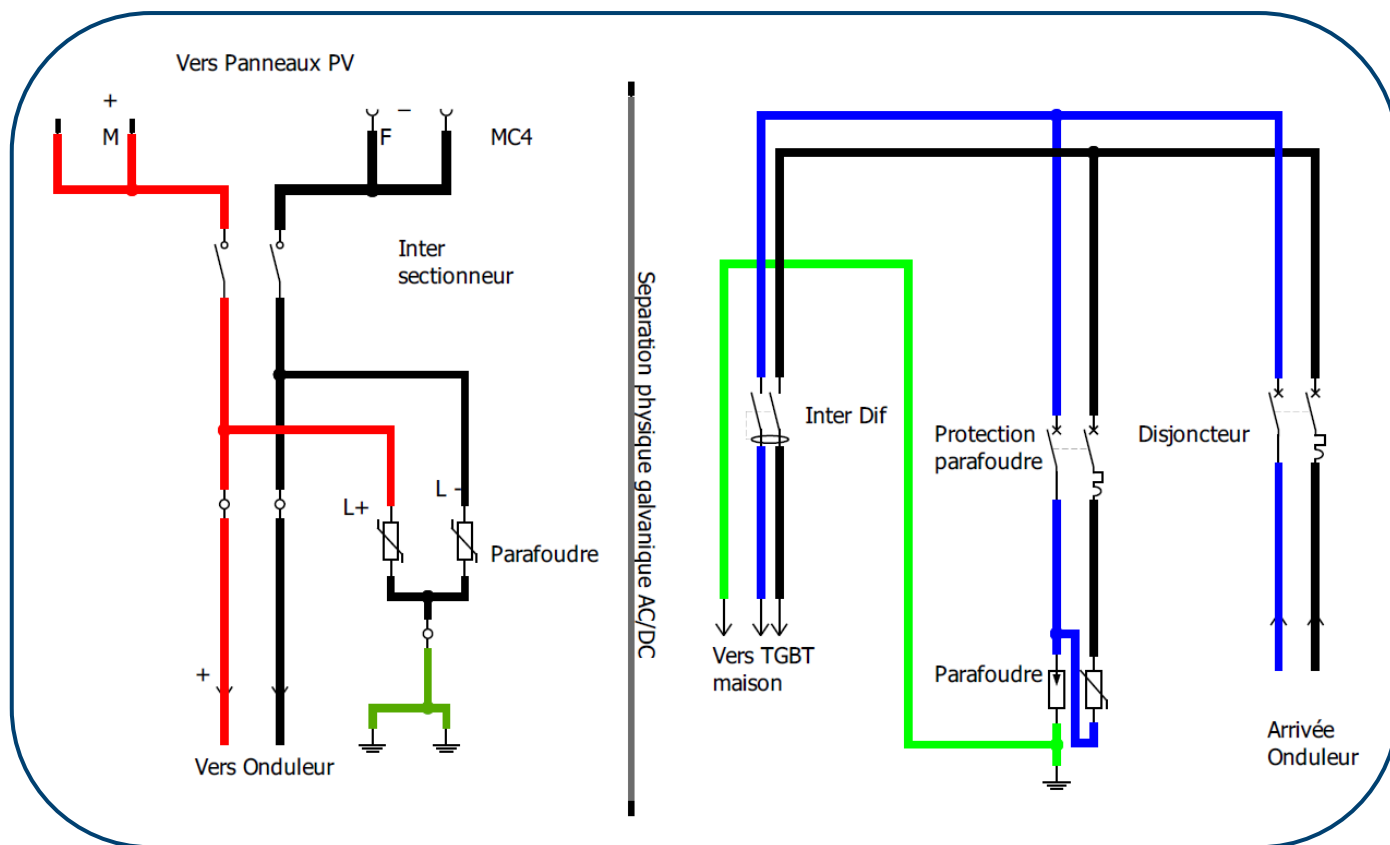


Figure 44 : Schéma de principe coffret AC+DC MONO 1 onduleur 1MPP à 2 strings



Figure 45 : Photo coffret AC+DC MONO 3-4 kW ref 31121004



D. Définition codes articles

DC							
DC	600V		1MPPT	String total : 1	Équilibré	Sans fusible	Parafoudre
1	0	6	1	1	1	1	1
	1000V		2MPPT	String total : 2	Non équilibré	Avec fusible	Sans Parafoudre
	1	0	2	2	2	2	2
							Bobine
							3
Ex : COFFRET DC BOX-2PV1-625s-MC4							
1	0	6	2	2	1	1	1
AC							
AC	MONO	MICRO-OND Enphase	Puissance totale 50kW			1 OND	Sans option
2	1	1	0	5	0	1	0
	TRI	MICRO-OND type APS	Puissance totale 200kW			2 OND	Prise
	3	2	2	0	0	2	1
		OND	Puissance totale 5kW			3 OND	Compteur
		3	0	0	5	3	2
							Sans Dif
							3
							Bobine
							4
Ex : COFFRET AC MONO 3KW							
2	1	3	0	0	3	1	0
AC/DC							
AC/DC	MONO	1MPPT	String total : 1	Parafoudre DC	Puissance 25kW		
3	1	1	1	1	0	2	5
	TRI	2MPPT	String total : 2	Sans Parafoudre DC	Puissance 5kW		
	3	2	2	2	0	0	5
Ex : COFFRET DC+AC BOX-2PV2-625s-MC4 + AC MONO 3KW							
3	1	2	4	1	0	0	3