



### 3. Pour onduleurs >36 kW

#### Caractéristiques communes :

Parafoudre	
Type	II
Signalisation fin de vie	Oui
Tension max de service (L-N)	275 V
In/Imax	15/50 kA
Protection	Fusibles intégrés
Coffret Métal	
Température d'utilisation	-40 à +100°C
Degré de protection	IP66
Résistance	Non compatible avec un usage extérieur (option polyester pour usage extérieur)
Protection contre les surintensités	
Valeur disjoncteur	A déterminer selon puissance onduleur
Courbe	C
Pouvoir de coupure	6 à 36 kA direct ou par filiation
Protection contact indirects	
Type	AC
Valeur différentiel	300 mA

#### Options possibles :

- Bobine Mx (à émission de courant) ou Mn (à manque de tension)
- Compteur d'énergie
- Prise
- Arrêt d'urgence en façade
- Circuit monitoring
- Enveloppe polyester
- AGCP intégré au coffret



## Coffret métal / plastique

	50 kW	60 kW	65 kW	90 kW	100 kW	150 kW	200 kW	225 kW
Config onduleur	50 KVA	60 KVA	65 KVA	60+33 KVA	1x100 KVA	4x36 KVA	2x100 KVA	6x36 KVA
Disjoncteur dif 300mA	80A	125A		125A+63A	160A	4x63A	2x160A	6x63A
Autre config	-	-	2x33 KVA	3x33 KVA	-	2x60+33 KVA	3x60 KVA	3x65+33 KVA
Disjoncteur autre config	-	-	2x63A	3x63A	-	2x125A+63A	3x125A	3x125A+63A
Inter sectionneur en tête (seulement pour config plus de 2 onduleurs)	-		100A	160A	-	250A	400A	400A
Coffret	Coffret plastique			Confirmation taille suivant les sections de câbles, en métal avec peinture époxy				
Passage de câbles PE	Confirmation taille suivant les sections de câbles							
Raccordement en câble souple	Onduleur : 10-35 mm <sup>2</sup> ; Réseau : 25-50 mm <sup>2</sup> ; Terre : 16 mm <sup>2</sup>			Onduleur : 10-35 mm <sup>2</sup> (Supérieur à 60 KVA 70-95) ; Réseau : 70-95 mm <sup>2</sup> ; Terre : 16 mm <sup>2</sup>			Onduleur : 10-35 mm <sup>2</sup> (Supérieur à 60KVA 70-95) ; Réseau : 185-240 mm <sup>2</sup> ; Terre : 16 mm <sup>2</sup>	
Codes	23305010	23306010		23309020	23310010	23315040	23320020	23322560
Codes autre config	-	-	23306620	23309030	-	23315030	23320030	23322540
Codes sans dif	23305013	23306013		23309023	23310013	23315043	23320023	23322563
Codes autre config sans dif	-	-	23306623	23309033	-	23315033	23320033	23322543

## Coffret polyester

	50 kW	60 kW	83 kW	90 kW	100 kW	150 kW	200 kW	250 kW
Config onduleur	50 KVA	60 KVA	82,8 KVA	3x33 KVA	2x50 KVA	3x50 KVA	2x100 KVA	5x50 KVA
Disjoncteur dif 300mA	80A	100A	125A	3x63A	2x80A	3x80A	2x160A	5x80A
Autre config	2x25 KVA	2x30 KVA			5x20 KVA		4x50 KVA	
Disjoncteur autre config	2x40A	2x63A			5x40A		4x80A	
Inter sectionneur en tête	100A		125A	160A	250A		400A	
Coffret	425x325x180 1 ond 500x430x210 2 ond		425x325x180	847x615x330	847x615x330 1000x1000x300 autre config		1000x750x300	1000x1000x300
Passage de câbles PE	Confirmation taille suivant les sections de câbles							
Raccordement en câble souple	Onduleur : 10-35 mm <sup>2</sup> ; Réseau : 25-50 mm <sup>2</sup> ; Terre : 16 mm <sup>2</sup>			Onduleur : 10-35 mm <sup>2</sup> (Supérieur à 60 KVA 50 mm <sup>2</sup> ) ; Réseau : 70-95 mm <sup>2</sup> ; Terre : 16 mm <sup>2</sup>			Onduleur : 10-35 mm <sup>2</sup> (Supérieur à 60KVA 70-95) ; Réseau : 185-240 mm <sup>2</sup> ; Terre : 16 mm <sup>2</sup>	
Protection bobine Mx	C6 avec différentiel 30mA 10kA							
Codes	23305010P	23306010P	23308310P	23309030P	23310020P	23315030P	23320020P	23320050P
Codes autre config	23305020P	23306620P	-	-	23310050P	-	23320040P	-
Codes option bobine Mx	23305014P	23306014P	23308314P	23309034P	23310024P	23315034P	23320024P	23320054P
Codes autre config option bobine Mx	23305024P	23306624P	-	-	23310054P	-	23320044P	-

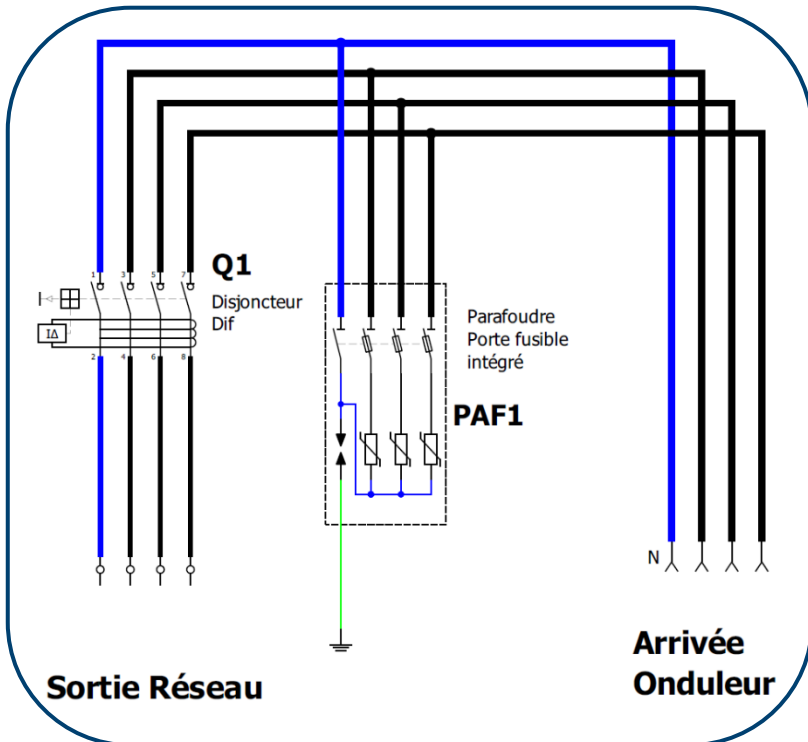


Figure 39 : Schéma de principe coffret AC TRI 1 onduleur > 36kW



Figure 40 : Photo coffret AC TRI 1 onduleur option disjoncteur pour bobine Mx ref 23410010 avec option sur demande (Presses étoupes montés vers l'intérieur pour le transport)

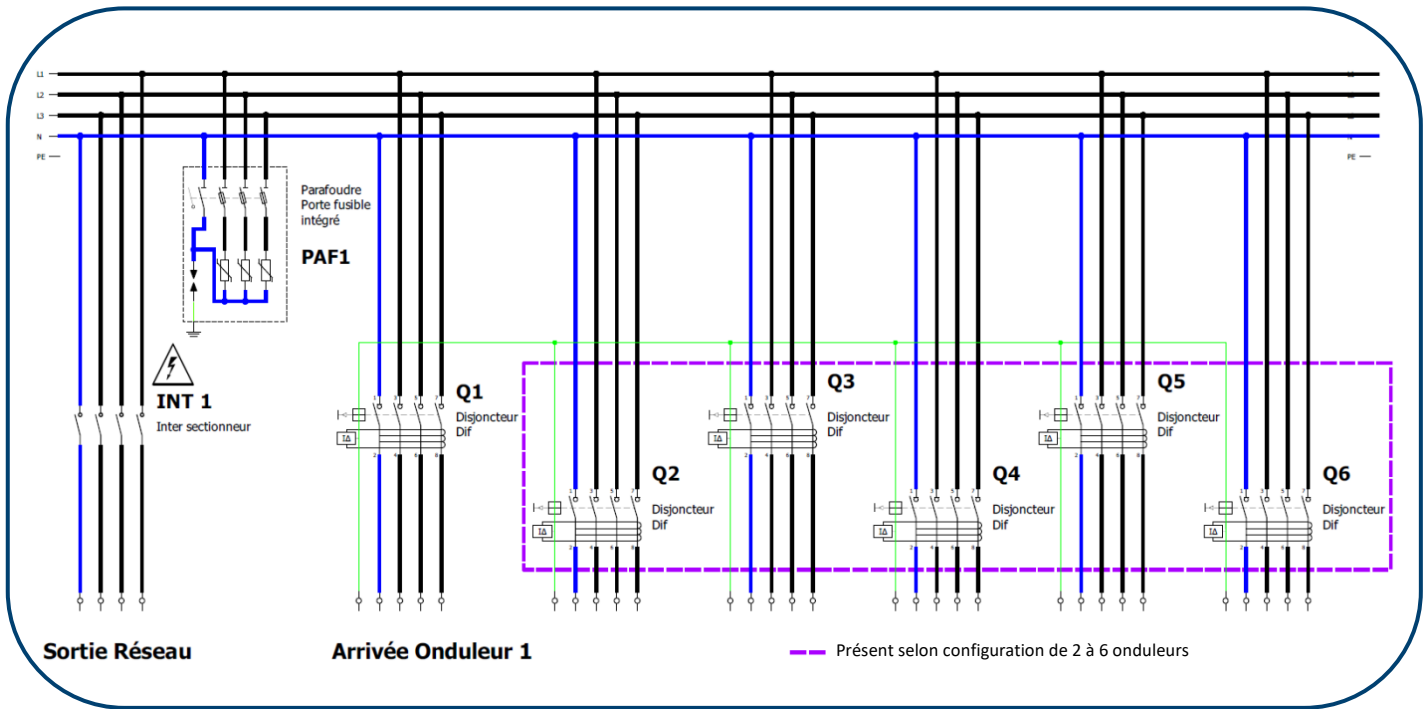


Figure 41 : Schéma de principe coffret AC TRI 2 onduleurs > 36kW (variante jusqu'à 6 onduleurs)

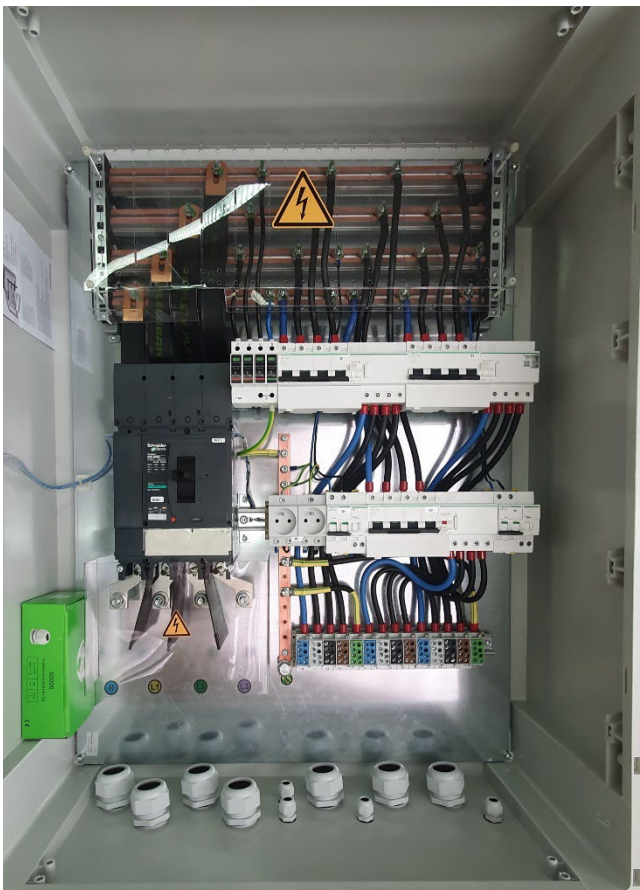


Figure 42 : Photo coffret AC TRI 3 onduleurs avec dif ref 23420030 avec option 2 prises et bobine MX



Figure 43 : Photo coffret AC TRI 4 onduleurs sans dif ref 23415043

(Presses étoupes montés vers l'intérieur pour le transport)



## D. Définition codes articles

DC							
DC	600V		1MPPT	String total : 1	Équilibré	Sans fusible	Parafoudre
1	0	6	1	1	1	1	1
	1000V		2MPPT	String total : 2	Non équilibré	Avec fusible	Sans Parafoudre
	1	0	2	2	2	2	2
							Bobine
							3
Ex : COFFRET DC BOX-2PV1-625s-MC4							
1	0	6	2	2	1	1	1
AC							
AC	MONO	MICRO-OND Enphase	Puissance totale 50kW			1 OND	Sans option
2	1	1	0	5	0	1	0
	TRI	MICRO-OND type APS	Puissance totale 200kW			2 OND	Prise
	3	2	2	0	0	2	1
		OND	Puissance totale 5kW			3 OND	Compteur
		3	0	0	5	3	2
							Sans Dif
							3
							Bobine
							4
Ex : COFFRET AC MONO 3KW							
2	1	3	0	0	3	1	0
AC/DC							
AC/DC	MONO	1MPPT	String total : 1	Parafoudre DC	Puissance 25kW		
3	1	1	1	1	0	2	5
	TRI	2MPPT	String total : 2	Sans Parafoudre DC	Puissance 5kW		
	3	2	2	2	0	0	5
Ex : COFFRET DC+AC BOX-2PV2-625s-MC4 + AC MONO 3KW							
3	1	2	4	1	0	0	3