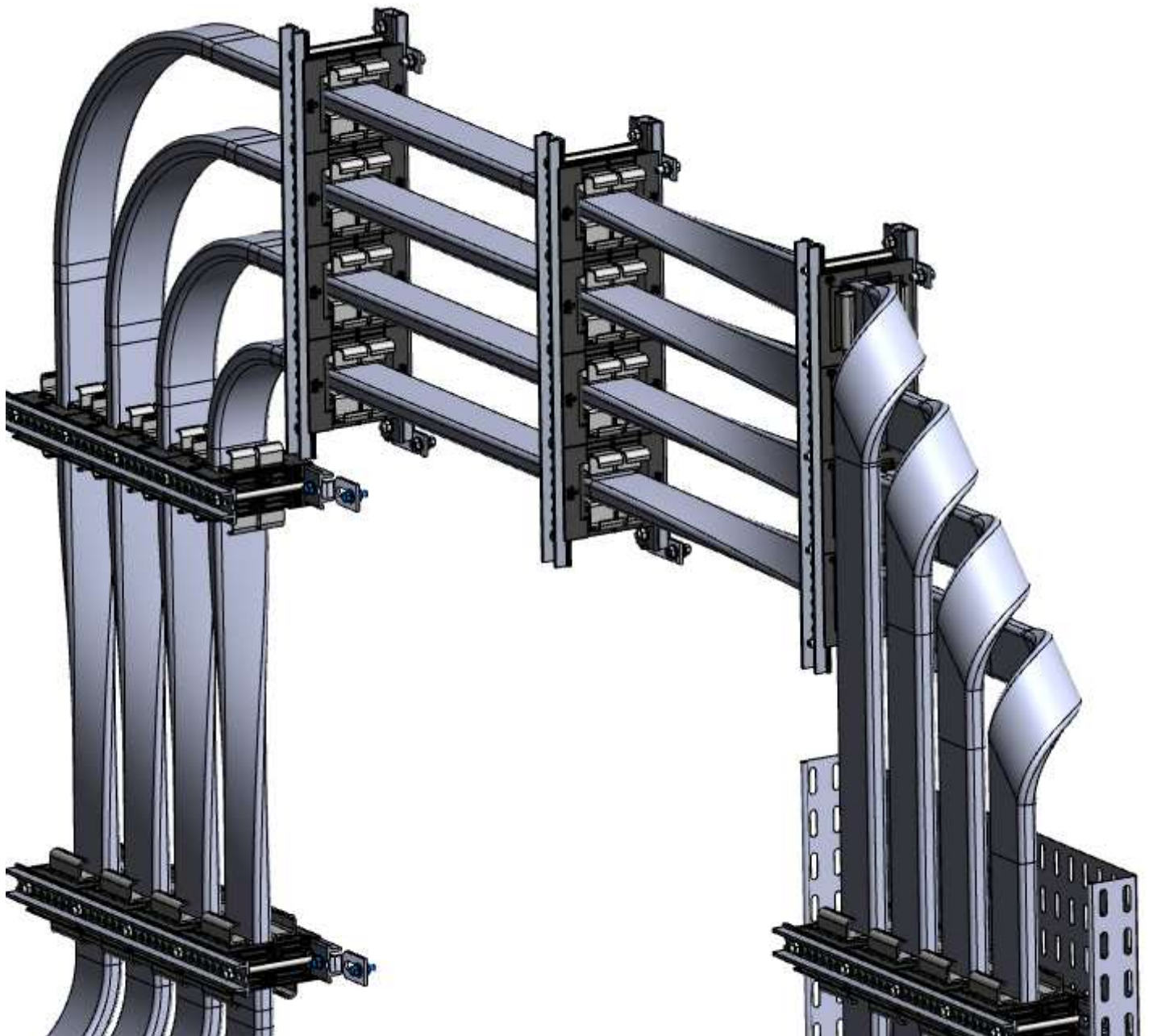


Systeme Flexbus

Conception 3D d'un cheminement Flexbus



1) Rayons de courbure des conducteurs Flexbus :

L'objectif de ce document est de faciliter la Conception Assistée par Ordinateur (CAO) et/ou l'installation des conducteurs Flexbus en listant les différentes solutions de pliage et leurs valeurs dimensionnelles.

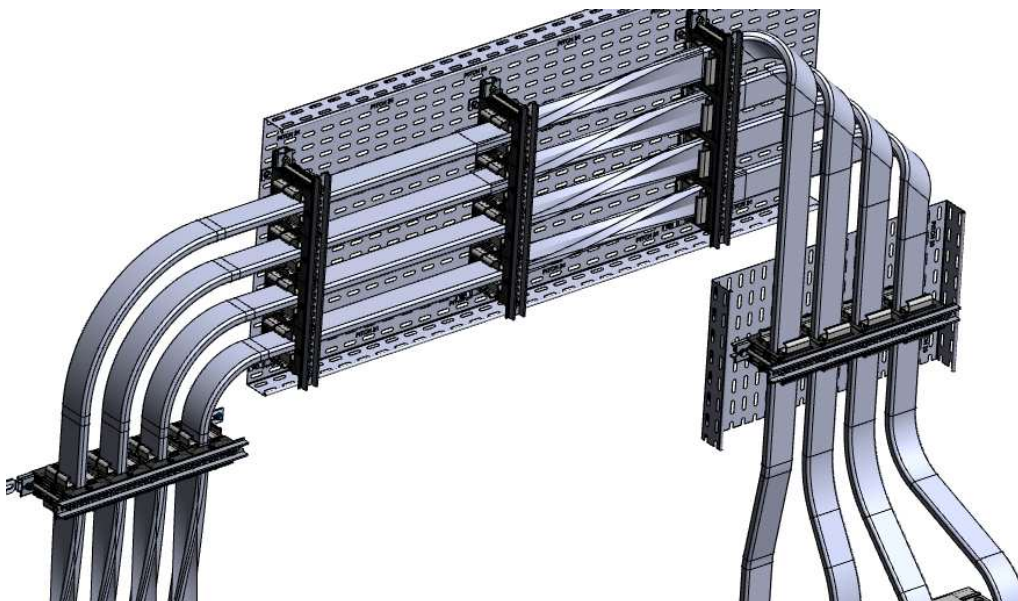
Grâce à la flexibilité du conducteur Flexbus, il vous permet de concevoir des cheminements dans des environnements exigus. En effet, le conducteur Flexbus Advanced est fabriqué avec des fils aluminium plaqués de cuivre de 0,2 mm de diamètre tressés. Ce procédé de fabrication permet un rayon de courbure plus faible qu'un câble traditionnel. Il est alors possible de réaliser des raccordements électriques compacts, de réduire l'espace et éventuellement de diminuer le coût du local où il sera installé (local technique / Sous-station). En plus de sa flexibilité le conducteur Flexbus réduit considérablement les contraintes mécaniques appliquées sur les plages sur lesquelles il est raccordé. Par exemple, des contraintes trop importantes sur les plages de transformateur à bain d'huile peuvent générer des fuites d'huile.

Les conducteurs Flexbus disposent d'une section rectangulaire (plat) pour effectuer les pliages nécessaires sur leur épaisseur.

Les conducteurs Flexbus sont disponibles avec des sections allant de 220mm² jusqu'à 1810mm²). Les rayons de courbure possible varient en fonction de la section. Plus la section du conducteur est importante plus les rayons de courbure sont importants.

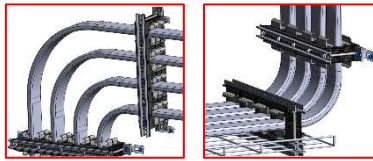
Un pli sur conducteur Flexbus se réalise entre deux supports ou entre un support et son point de raccordement. Plus la distance entre supports est grande, plus le rayon de courbure du conducteur sera naturellement grand.

Note : Il n'y a pas de rayon de courbure minimum stricto sensu à respecter avec les conducteurs Flexbus car dans tous les cas son isolant ne sera pas détérioré par ce type de contrainte mécanique grâce à sa capacité d'élongation supérieure à 500%. Les valeurs de rayon de courbure sont fournies pour un aspect pratique et de force raisonnable à appliquer pour réaliser ces plis. Ce sont donc des valeurs « recommandées ». Il est possible d'aller au-delà mais les efforts mécaniques pour contraindre le conducteur seront importants et difficile à réaliser par l'installateur.

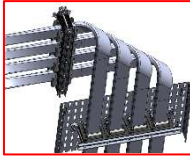


Il Existe trois type de pliages possibles pour faire cheminer le conducteur Flexbus :

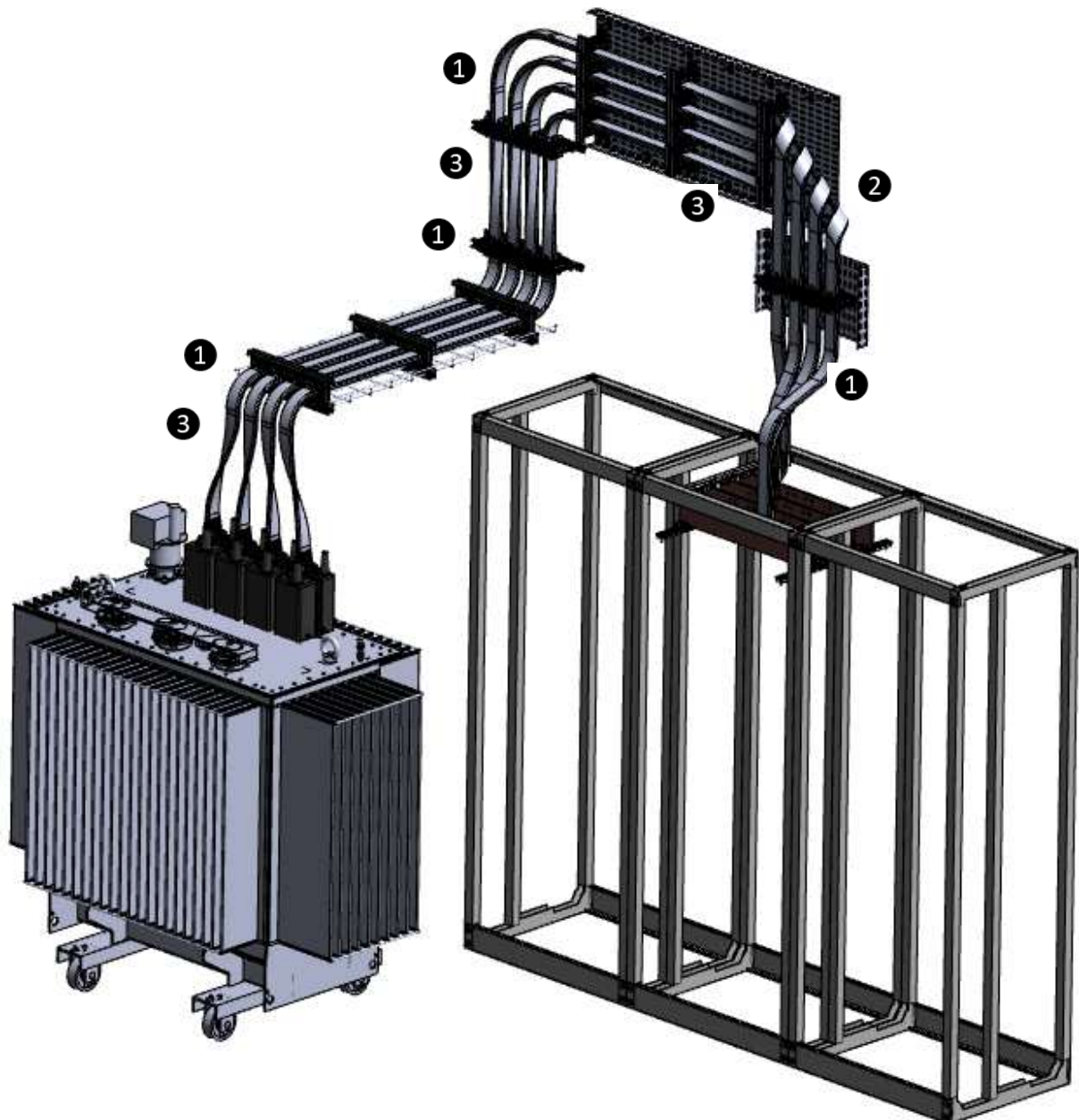
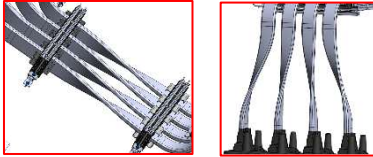
① Le pli sur Chant



② Le pli en portefeuille

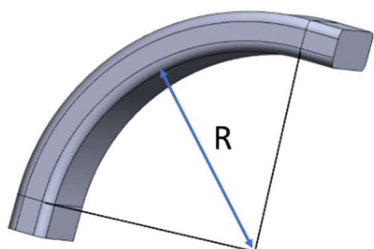


③ La vrille



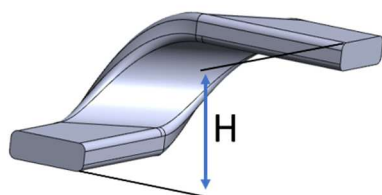
- **S** : valeurs **minimales** pouvant être utilisées lorsqu'il n'est pas possible de faire autrement.
- **M** : valeurs **moyennes** correspondant à une installation classique.
- **L** : valeurs **naturelles** du produit qui entraînent le moins d'efforts lors du montage.

1-2) Rayon de courbure des plis sur chant - R



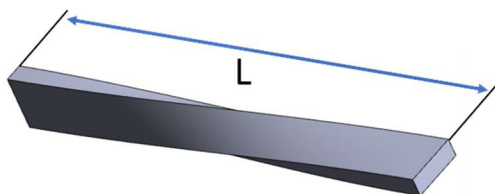
Rayon Pli sur Chant	Section du conducteur Flexbus							
	220 mm ²	360 mm ²	545 mm ²	640 mm ²	800 mm ²	960 mm ²	1280 mm ²	1810 mm ²
S	30mm	30mm	50mm	50mm	60mm	60mm	80mm	120mm
M	50mm	100mm	150mm	150mm	200mm	200mm	300mm	300mm
L	150mm	200mm	300mm	300mm	400mm	400mm	500mm	600mm

1-3) Epaisseur des plis en portefeuille - H



Epaisseur pli portefeuille	Section du conducteur Flexbus							
	220 mm ²	360 mm ²	545 mm ²	640 mm ²	800 mm ²	960 mm ²	1280 mm ²	1810 mm ²
S	60mm	80mm	100mm	100mm	100mm	100mm	200mm	200mm
M	120mm	150mm	200mm	200mm	200mm	200mm	300mm	300mm
L	250mm	300mm	300mm	300mm	300mm	300mm	400mm	500mm

1-4) Longueur des vrilles à 90° (1/4 de tour) – L



Longueur Vrille 1/4 de tour	Section du conducteur Flexbus							
	220 mm ²	360 mm ²	545 mm ²	640 mm ²	800 mm ²	960 mm ²	1280 mm ²	1810 mm ²
S	150mm	200mm	250mm	250mm	300mm	300mm	300mm	400mm
M	300mm	400mm	500mm	500mm	500mm	500mm	500mm	600mm
L	600mm	700mm	800mm	800mm	800mm	800mm	900mm	1000mm

2) Modèles 3D des conducteurs et autres composants

Les modèles 3D du système Flexbus sont disponibles sur notre site web.

[nVent ERIFLEX Flexbus Système | nVent ERIFLEX](#)

Pour obtenir les modèles 3D des conducteurs Flexbus, cliquez sur la catégorie « Conducteurs Flexbus », puis cliquez sur la référence du conducteur souhaité. puis cliquez sur l'onglet « **Modèles 3D** ».



The screenshot displays the product page for the 'nVent ERIFLEX Flexbus Conducteur, 2,806 po², 78,74 po x 1,97 po x 1,97 po x 0,98 po x 34,17 lb'. The page includes a search bar, navigation menu, and a detailed product description. A red box highlights the 'Modèles 3D' tab in the navigation menu, and a red arrow points from the top of the page down to this tab.

nVent ERIFLEX Flexbus Conducteur, 2,806 po², 78,74 po x 1,97 po x 1,97 po x 0,98 po x 34,17 lb
Catalogue# : FLEXCOND1810L2
Le conducteur nVent ERIFLEX Flexbus est prêt à l'emploi d'un côté pour une connexion directe sur barre omnibus ou sur la plage du disjoncteur. Il s'agit d'une connexion innovante et brevetée pour la connexion entre deux équipements...

En savoir plus

ROHS CE

Télécharger les spécifications

Détails Images d'application Ressources **Modèles 3D** Vidéo

Caractéristiques

- Tresse plate et souple en aluminium plaqué de cuivre
- Pas de rayon de courbure à respecter
- Meilleure densité de courant que les câbles grâce à l'effet de peau
- Plaque prêt à l'emploi d'un côté, pour une connexion directe sur l'appareillage ou le jeu de

Suivez les même étapes pour les autres composants du système Flexbus, comme pour les supports par exemple.

Il est aussi possible de télécharger les modèles 3D du système Flexbus sur le site internet de traceparts :

https://www.traceparts.com/fr/search/nvent-eriflex-low-voltage-power-and-grounding-connections-nvent-eriflex-flexbus-system?CatalogPath=NVENT_ERIFLEX%3ASG4402480100003655

Pour chaque section de conducteur, il est possible de télécharger le modèle 3D sous un grand nombre d'extensions, en fonction du logiciel de CAO que vous utilisez.

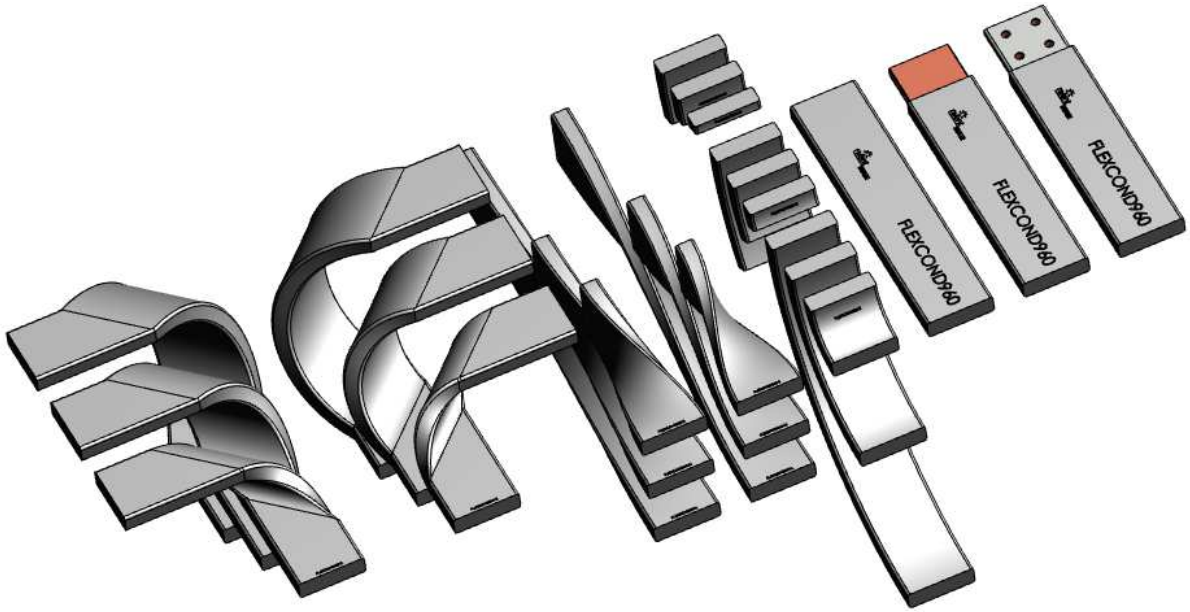
Dans chaque fichier 3D de conducteurs Flexbus se trouve l'ensemble des plis cités dans ce document et pour les 3 valeurs dimensionnelles citées, ainsi qu'une longueur droite et la plage de raccordement du conducteur :

- **S** : valeurs **minimales** pouvant être utilisées lorsqu'il n'est pas possible de faire autrement.
- **M** : valeurs **moyennes** correspondant à une installation classique.
- **L** : valeurs **naturelles** du produit qui entraînent le moins d'efforts lors du montage.

Pour réaliser un cheminement du conducteur, il ne reste plus qu'à faire l'assemblage des différentes longueurs et plis proposés dans votre logiciel de CAO.

Il est également possible de télécharger les modèles 3D des autres produits de la gamme Flexbus tel que les supports, en suivant la même démarche sur notre site internet.
Exemples de modèles 3D fournis dans un fichier de conducteur Flexbus :

- Plis portefeuille à gauche et à droite et valeurs S/M/L
- Vrilles $\frac{1}{4}$ de tour à gauche et à droite et valeurs S/M/L
- Plis sur chant à 15, 30 et 90° et valeurs S/M/L
- Longueurs droites, dénudée et avec plage sertie



Exemple de modèle 3D d'un kit de support sur chant – 3 pôles.



Exemple d'un cheminement réalisé à partir d'un assemblage des modèles 3D présents sur notre site internet.

